



**www.indenor-retro.de**  
**Ersatzteile für INDENOR Dieselmotoren**

Spare parts for indenor diesel engine      Pieces de rechange indenor diesel  
Pari di ricambio indenor diesel      Piezas de requestos indenor diesel

**V. Puppe, Fischerstr. 3, 17033 Neubrandenburg  
germany**

eMail: [anlasser@indenor-retro.de](mailto:anlasser@indenor-retro.de)

Phon: 0049- 395 7760571

Fax: 0049- 395 7760572

Mobil: 0049- 178- 6629038

**spare parts**

pieces de rechange

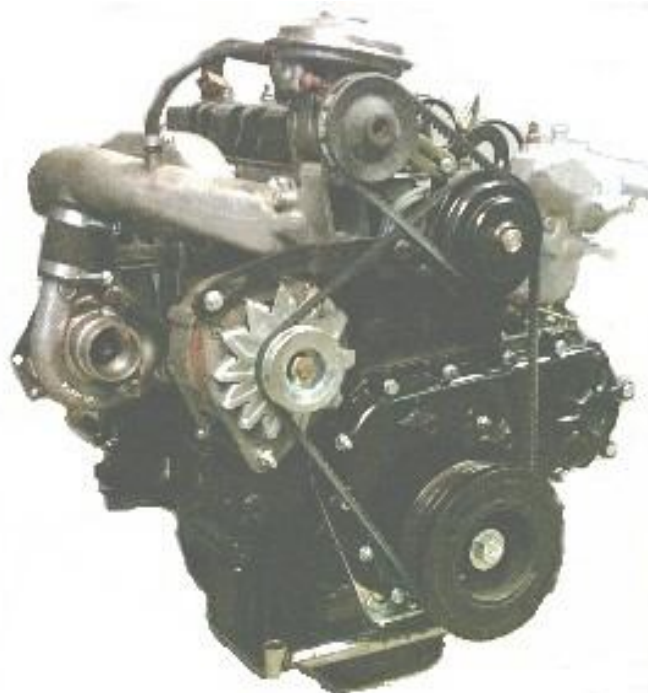
Ersatzteile

parti di recambo

piezas de repquestos

**Katalog 2013**

**Indenor XD3 XD3T**





Indenor XD3 XD3T

Summary  
Sommaire  
Inhaltsverzeichnis  
Sommario  
Sumario



<b>shipping &amp; payment</b>	<b>paiment &amp; livraison</b>	<b>Versand und Bezahlung</b>	<b>3</b>
<b>Engine</b>	<b>moteur</b>	<b>Motor</b>	<b>4</b>
<b>Cylinder-bloc</b>	<b>Motorblock</b>	<b>bloc-cylindre</b>	<b>5</b>
<b>Gaskets</b>	<b>Dichtungen</b>	<b>joints</b>	<b>6</b>
<b>Crankshaft</b>	<b>Kurbelwelle</b>	<b>vilebrequin</b>	<b>8</b>
<b>Con.rod piston</b>	<b>Pleuel Kolben</b>	<b>bielle piston</b>	<b>9</b>
<b>Flywheel</b>	<b>Schwungrad</b>	<b>volant</b>	<b>10</b>
<b>Plug, glowplug</b>	<b>Stopfen, Glühkerzen</b>	<b>bouchon, bougies</b>	<b>11</b>
<b>Cylinder head</b>	<b>Zylinderkopf</b>	<b>culasse</b>	<b>12</b>
<b>Rocker</b>	<b>Kipphebel</b>	<b>culbuter</b>	<b>14</b>
<b>Aut. Fast idling controls</b>		<b>Autom. Schnellauf</b>	<b>16</b>
<b>Camshaft</b>	<b>Nockenwelle</b>	<b>amber a cames</b>	<b>17</b>
<b>Cover</b>	<b>Zylinderhauben</b>	<b>couvre</b>	<b>18</b>
<b>Gear house</b>	<b>Steuergehäuse</b>	<b>cart.de distr.</b>	<b>19</b>
<b>Oilpan</b>	<b>Ölwanne</b>	<b>carter d'huile</b>	<b>20</b>
<b>Waterpump</b>	<b>Wasserpumpe</b>	<b>pompe a eau</b>	<b>21</b>
<b>Oil filter</b>	<b>Ölfilter</b>	<b>filter a huile</b>	<b>22</b>
	<b>Pumpen gemeinsame Teile</b>		<b>23</b>
<b>Injectors &amp; pumps</b>	<b>Düsen Rohre Pumpen</b>	<b>injector pomp</b>	<b>24</b>
<b>Manifolds</b>	<b>Krümmen</b>	<b>collecteurs</b>	<b>25</b>
<b>Charger</b>	<b>Turbolader</b>	<b>compresseur</b>	<b>26</b>
<b>Starter</b>	<b>Anlasser</b>	<b>demarreur</b>	<b>27</b>
<b>Books</b>	<b>Bücher</b>	<b>livres</b>	<b>28</b>



**www.indenor-retro.de**  
**Ersatzteile für INDENOR Dieselmotoren**

Spare parts for indenor diesel  
Pari di ricambio indenor diesel

Pieces de rechange indenor diesel  
Piezas de requestos indenor diesel

**Volkmar Puppe, Fischerstr.3 , 17033 Neubrandenburg,  
Germany**

eMail: [anlasser@indenor-retro.de](mailto:anlasser@indenor-retro.de)

Phon: 0049- 395 7760571

Fax: 0049- 395 7760572

Mobil: 0049- 178- 6629038

Steuer Nr.: 072/ 258 / 02798

Ust.-ID.-Nr.: DE257740168

Price in Euro, shipping + 19%VAT  
neu = neu oder alter Lagerbestand, new or new-old-stock  
recon= instandgesetzt

Payment - Delivery

Zahlung - Lieferung

Paiment - Livraisons

Descreption of parts

Type of motor or unit, motor serial numbers, in case of doubt, enclose, if possible, with the order, a sketch with dimensions of the worn part to be replaced ed, eo even send along the part itself

Payment - Delivery

Our prices are net, without discount nad refer to parts from our warehouse. The prices shown are only indicative and may be modified without prior notice. All our supplies must be pais cash. A delay in delivery, regardless of the cause, the extent and effects to the buyer, may never justify any payment of damages.

Returning Parts

Any returns of parts should be sent :“ Delivery and Packing prepaid” to : indenor-retro

Bezeichnung der Ersatzteile

Typ des Motors oder Aggregates, Motornummer, Artikelnummer des Teiles mit genauer Bezeichnung, abgenutztes Teil beifügen oder das Teil selbst einsenden.

Zahlung - Lieferungen

**Unsere Preise verstehen sich netto, ohne Skonto**, ab Lager.

Die Preise sind informationsweise gegeben und können ohne Voranmeldung geändert werden. Unsere Lieferungen sind bar zahlbar.

Unsere Sendungen erfolgen gegen Nachnahme. Ein Lieferverzug aus irgendeinem Grund, für irgendeine Dauer oder mit irgendwelchen Folgen für den Kunden kann auf keinen Fall Recht auf Schadenersatz geben.

Rücksendung der Teile

Rücksendungen müssen „Fracht und Verpackungsfrei“ an unsere Firma erfolgen!

Destignation des Pieces

Le type du moteur ou du groupe, le numero du moteur, joindre si possible a la commande un croquis cote de la pieces usagee a remplacer ou meme envoyer la piece au modele

Piament - Livraisons

Noa prix sont nets, sans escompte, es s’entendent pour pieces prises en nos magasins. Les prix indiques ne sons donnees qua titre indicative et peuvent etre modifies sans preavis. Toutes nos fournitures doivent etre reglees au comptant. Un retard de livraison, quelle qu’en soient les causes, la duree ou les consequences pour l’acheteur, ne peut jamais donner lieu a des dommages interest.

Retour des Pieces

Les retours eventuels des pieces doivnt etra fait: indenor-retro



**www.indenor-retro.de**  
**Ersatzteile für INDENOR Dieselmotoren**

Spare parts for indenor diesel  
 Parti di ricambio indenor diesel

Pieces de rechange indenor diesel  
 Piezas de requestos indenor diesel

eMail: [anlasser@indenor-retro.de](mailto:anlasser@indenor-retro.de)

Phon: 0049- 395 7760571

Fax: 0049- 395 7760572

Mobil: 0049- 178- 6629038

Engine  
 Moteur  
 Motor  
 Motore  
 Motor

P	No	designation	Qual.
1	0400	Engine with new cylinderhead	new
	0420	Engine with new cylinderhead and injection system	recon
	0430	Complete engine	recon



0430



0400



**www.indenor-retro.de**  
**Ersatzteile für INDENOR Dieselmotoren**

Spare parts for indenor diesel  
Pari di ricambio indenor diesel

Pieces de rechange indenor diesel  
Piezas de requestos indenor diesel

eMail: [anlasser@indenor-retro.de](mailto:anlasser@indenor-retro.de)

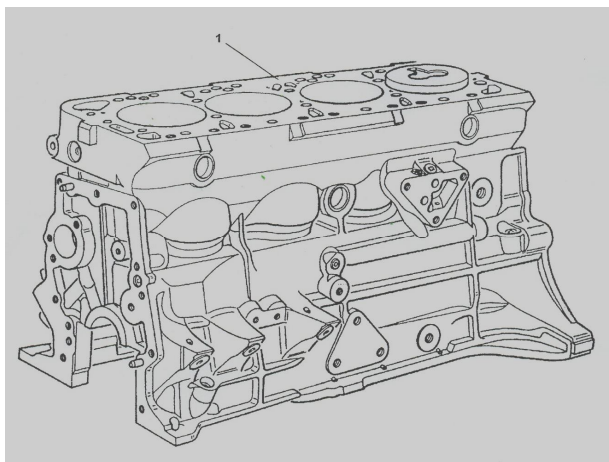
Phon: 0049- 395 7760571

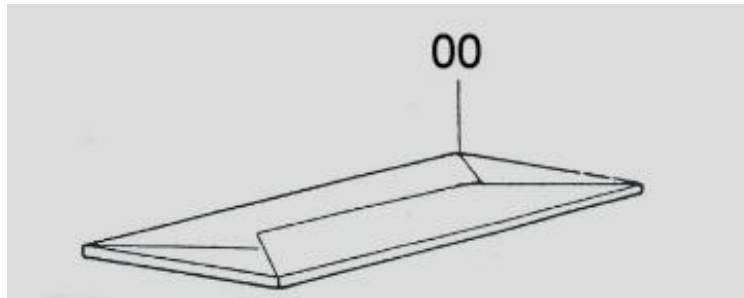
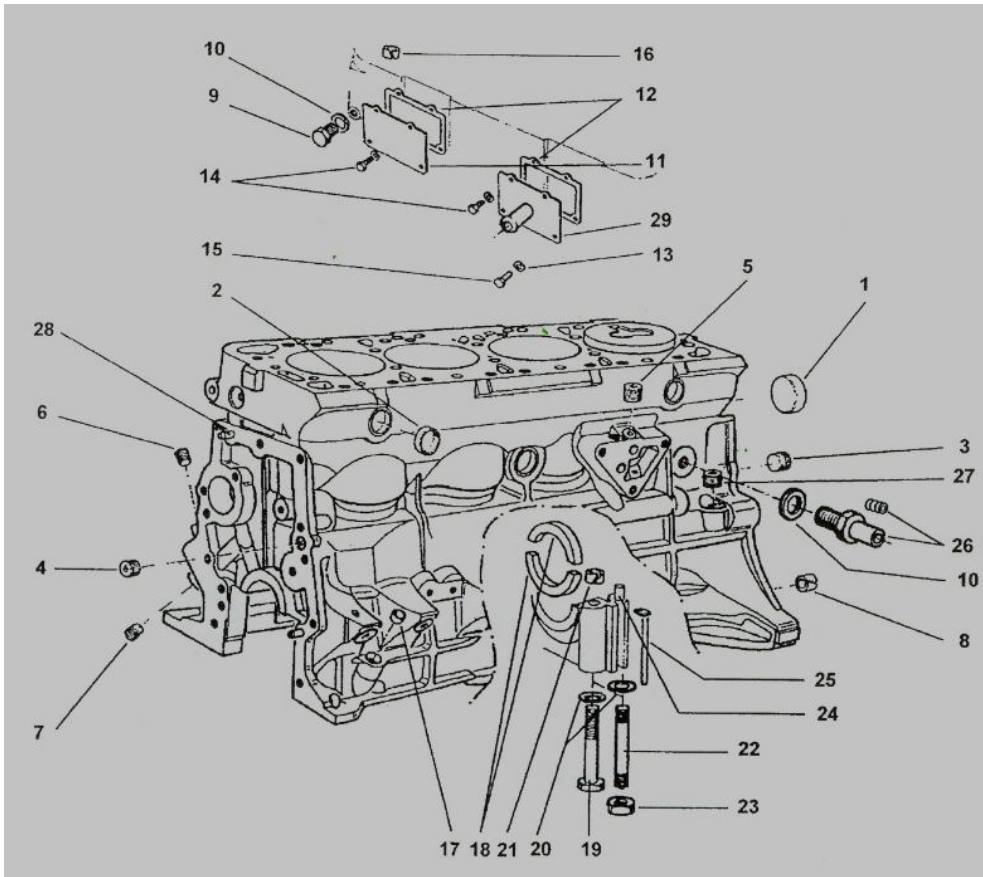
Fax: 0049- 395 7760572

Mobil: 0049- 178- 6629038

Cylinder-Block  
Bloc-Cylindres  
Motorblock  
Monoblocco  
Bloque Motor

P	No	designations	Qual.
1	0510	Bloc with new pistons	recon







**www.indenor-retro.de**  
**Ersatzteile für INDENOR Dieselmotoren**

Spare parts for indenor diesel engines  
 Parti di ricambio indenor diesel

Pieces de rechange indenor diesel  
 Piezas de requestos indenor diesel

eMail: [anlasser@indenor-retro.de](mailto:anlasser@indenor-retro.de)

Phon: 0049- 395 7760571

Fax: 0049- 395 7760572

Mobil: 0049- 178- 6629038

Plugs Gaskets  
 Bouchon Joints  
 Stopfen, Dichtungen  
 Tappo Guarnizione  
 Tapon Junta

P	No	designations	Qual.
1	0701	Plug	New
2	0702	Plug	New
3	0703	Plug	Recon
4	0704	Plug	Recon
5	0705	Plug	Recon
6	0706	Plug	Recon
7	0707	Plug	Recon
8	0708	Pin	Recon
9	0709	Plug	Recon
10	0710	Gasket	New
11	0711	Plate	Recon
12	0712	Gasket	New
13	0713	Washer	New
14	0714	Screw	Recon
16	0716	Pin	Recon
18	0718	Gasket	New
19	0719	Screw	Recon
25	0725	Gasket	New
26	0726	Adapter	Recon
00	0700	Gasket set with cylinderhead-gasket	New





eMail: [anlasser@indenor-retro.de](mailto:anlasser@indenor-retro.de)

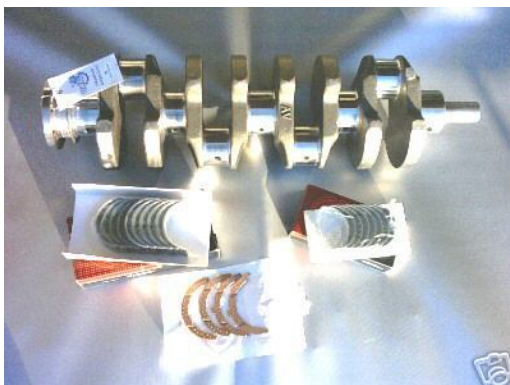
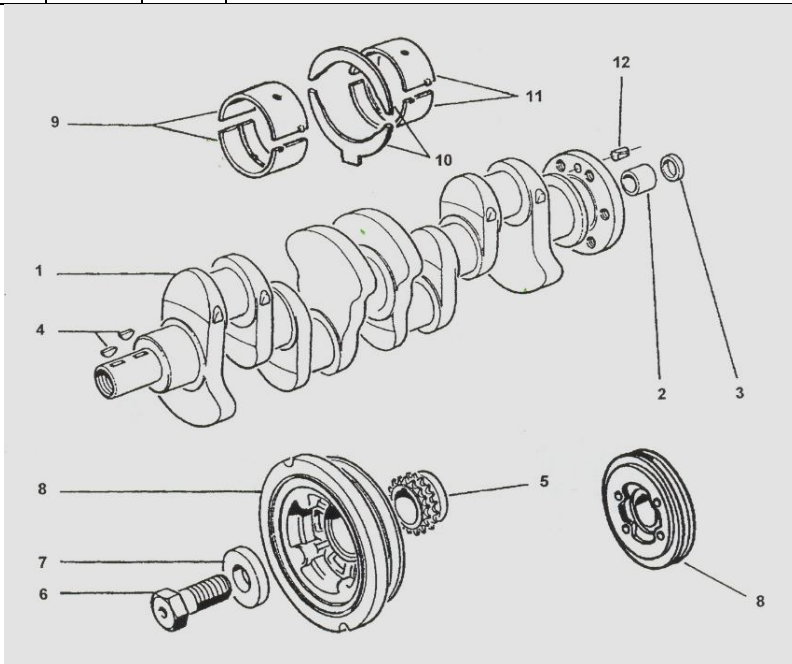
Phon: 0049- 395 7760571

Fax: 0049- 395 7760572

Mobil: 0049- 178- 6629038

Crankshaft  
 Vilebrequin  
 Kurbelwelle  
 Alberi  
 Cinguenales

P	No	designations	Qual.
1	0801	Crankshaft with new bearing shells	recon
4	0804	Key	recon
5	0805	Gear	Recon
6	0806	Screw	recon
7	0807	Washer	Recon
8	0808	Pulley	Recon
9	0809	Bearing shell	New
11	0811	Side stopp	New



[www.indenor-retro.de](http://www.indenor-retro.de)





eMail: [anlasser@indenor-retro.de](mailto:anlasser@indenor-retro.de)

Phon: 0049- 395 7760571

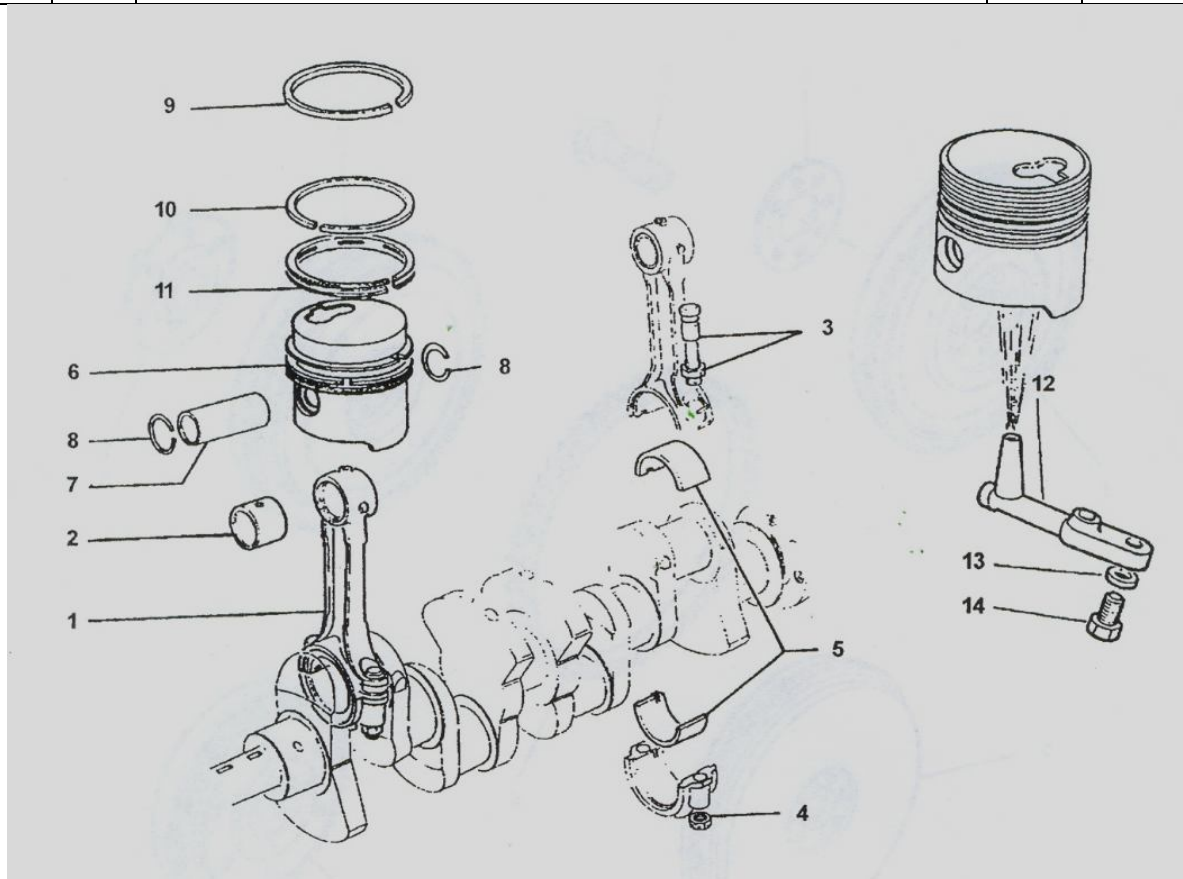
Fax: 0049- 395 7760572

Mobil: 0049- 178- 6629038

Connect. Rod, Pistons  
 Bielle, Piston  
 Pleuel, Kolben  
 Biella, Pistone  
 Biela, Piston



P	No	designations	Qual.
1	0901	Connecting rod	Recon
2	0902	Bushing	New
3	0903	Bolt	New
4	0904	Nut	New
5	0905	Bearins shell	New
6	0906	Piston	New
7	0907	Piston pin	Recon
8	0908	Circlip	Recon
9	0909	Top ring	New
10	0910	Compression ring	New
11	0911	Scraper ring	New
12	0912	Nozzle	Recon
13	0913	Washer	Recon
14	0914	screw	Recon





eMail: [anlasser@indenor-retro.de](mailto:anlasser@indenor-retro.de)

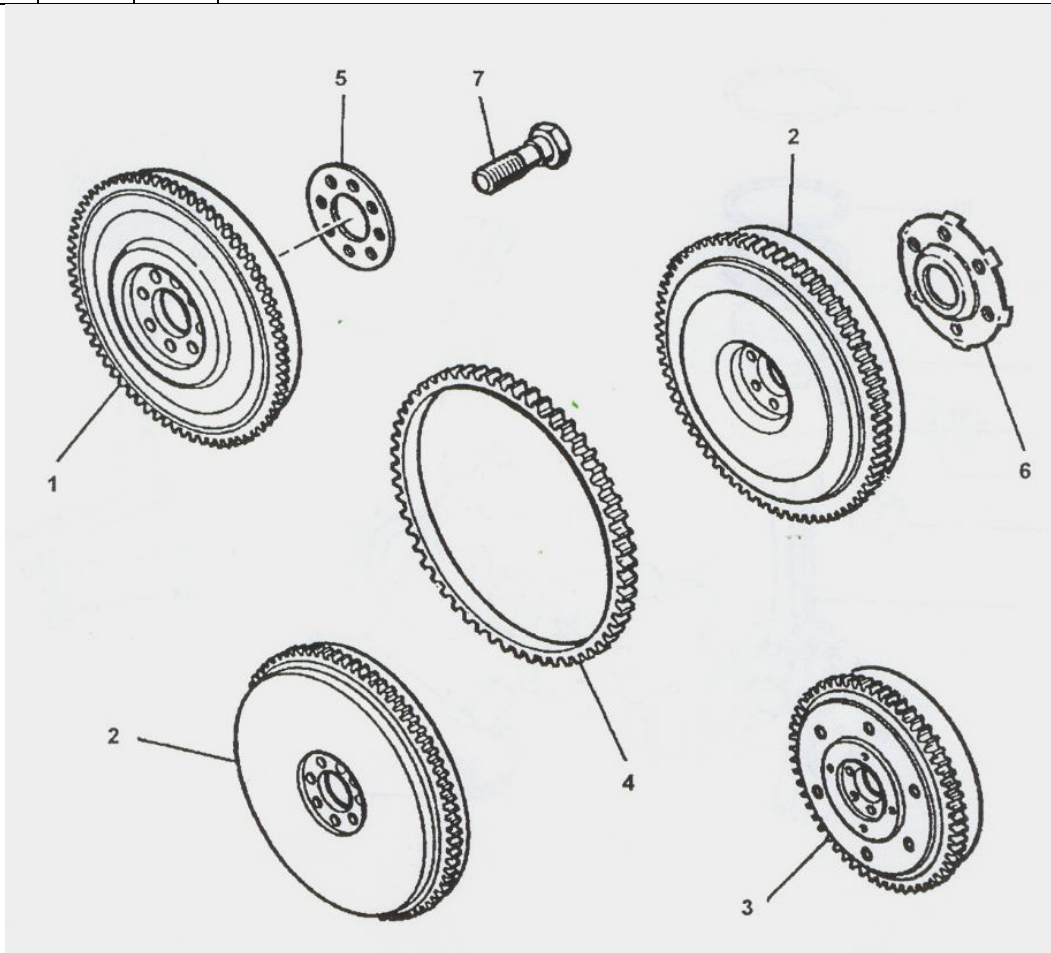
Phon: 0049- 395 7760571

Fax: 0049- 395 7760572

Mobil: 0049- 178- 6629038

Flywheel  
 Volant  
 Schwungrad  
 Volani  
 Volantes

P	No	designations	Qual.
1	1001	flywheel 146 dents	Recon
2	1002	Flywheel	Recon
4	1004	Starterring 146 dents	New
5	0105	Flange 8 holes	Recon
6	1006	Flange 6 holes	Neu
7	1007	screw	Neu





eMail: anlasser@indenor-retro.de

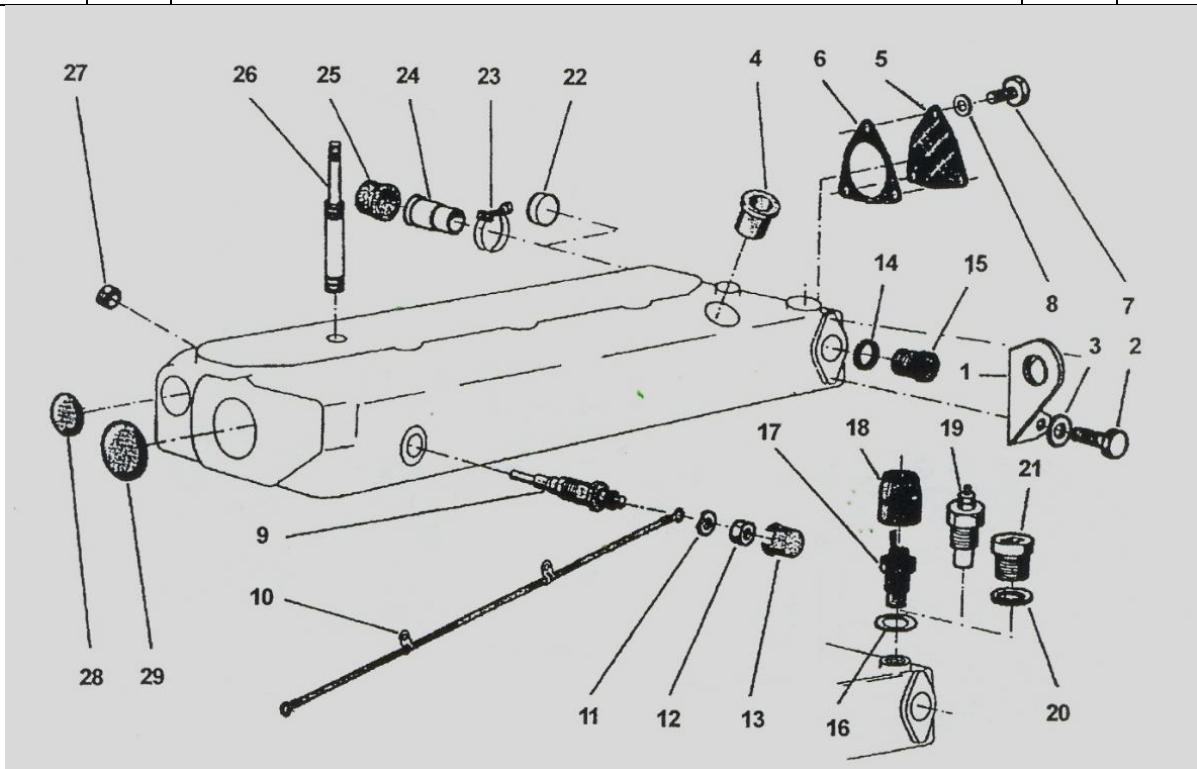
Phon: 0049- 395 7760571

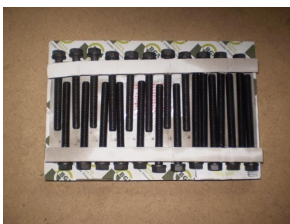
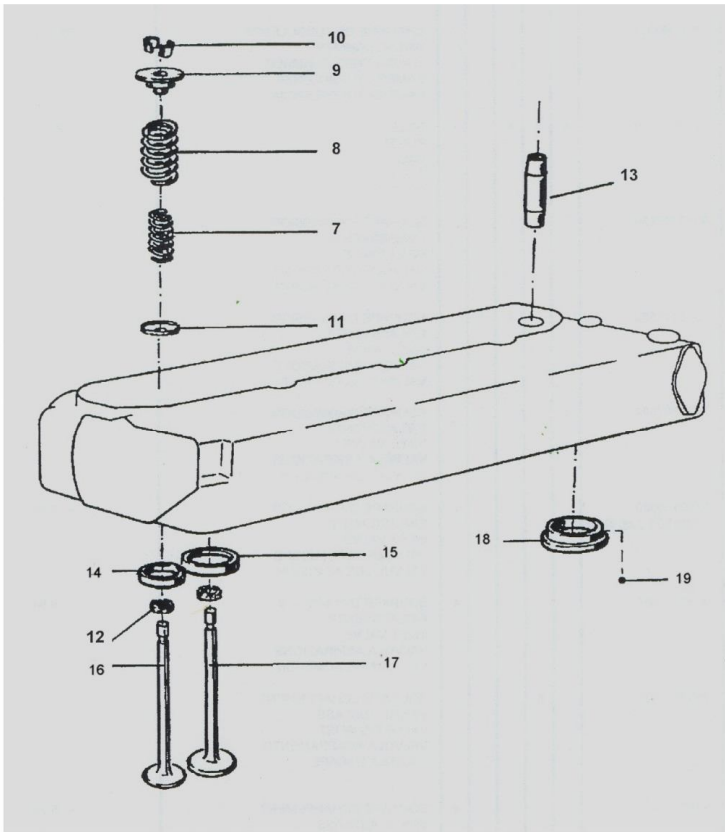
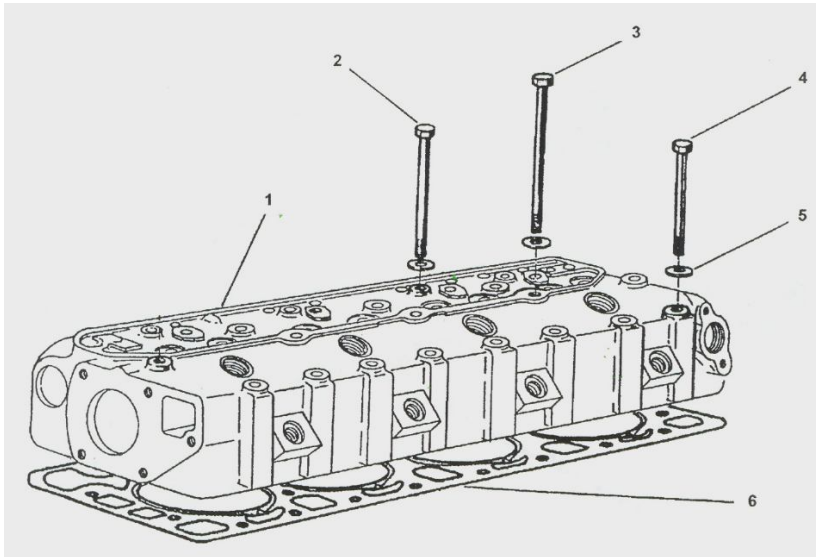
Fax: 0049- 395 7760572

Mobil: 0049- 178- 6629038

Plugs, Glowplugs  
Bouchon, Bougies  
Stopfen, Glühkerzen  
Tappo, Candella  
Tapon, Bujia

P	No		designations	Qual.	
1	1101		Plate	Recon	
2	1102		Screw	New	
4	1104		Protector	Recon	
5	1105		Plate	Recon	
6	1106		Gasket	New	
7	1107		Screw	New	
9	1109		Glow plug	New	
10	1110		Cable	Recon	
12	1112		Nut	New	
26	1126		Bolt	Recon	
28	1128		Plug	New	
29	1129		plug	New	







eMail: [anlasser@indenor-retro.de](mailto:anlasser@indenor-retro.de)

Phon: 0049- 395 7760571

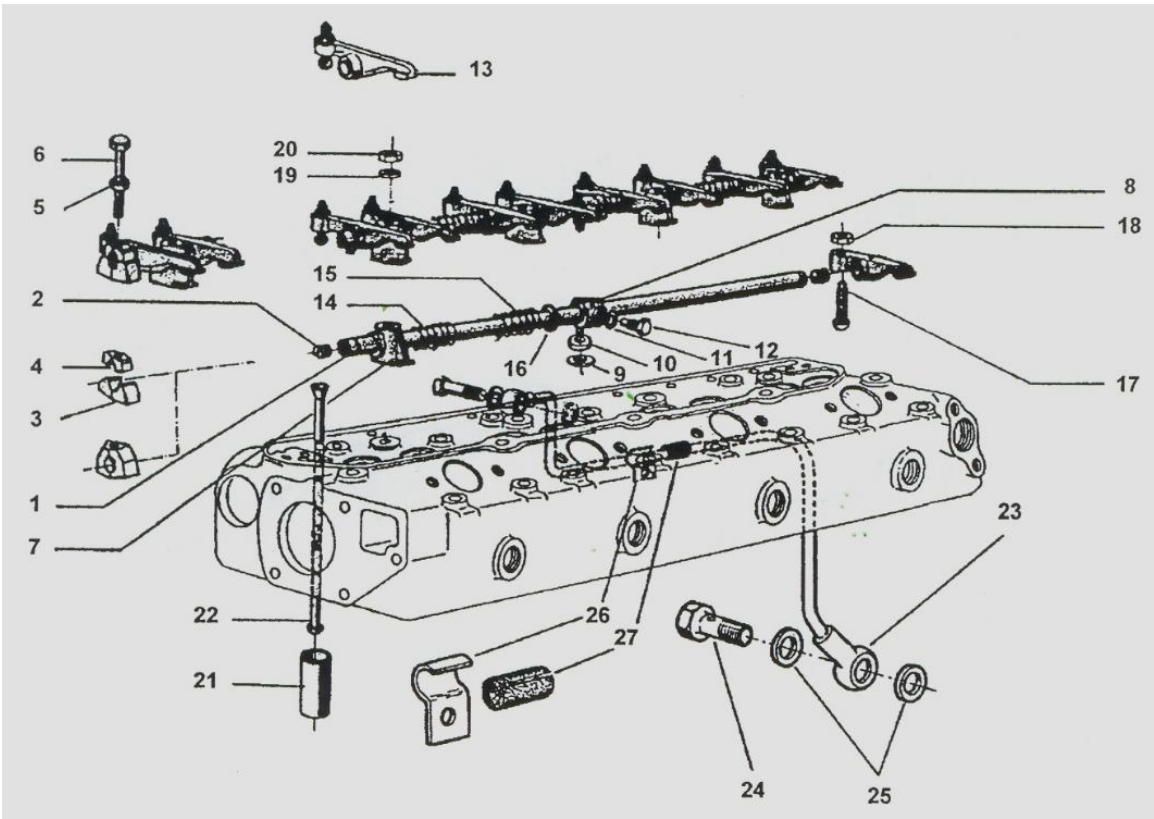
Fax: 0049- 395 7760572

Mobil: 0049- 178- 6629038

Cylinder Head  
 Culasse  
 Zylinderkopf  
 Teste Cilindri  
 Culatas

P	No	Desinations	Qual.
1	1301	Cylinderhead	New
1	1300	Cylinderhead with valves	New
2	1302	Screw	New
3	1303	Screw	New
4	1304	Screw	New
5	1305	Washer	New
6	1306	Cylinderhead gasket	New
	1399	P2, 3, 4 in kit box	New
7	1307	Spring	Recon
8	1308	Spring	Recon
9	1309	Retainer	Recon
10	1310	Cono	Recon
11	1311	Retainer	Recon
12	1312	Gasket	New
13	1313	Valve guide	New
14	1314	Sitzring Auslass	New
15	1315	Sitzring Einlass	New
16	1316	Valve exhaust	New Recon
17	1317	Inlet valve	New Recon
18	1318	Turbulence chamber	New recon







eMail: [anlasser@indenor-retro.de](mailto:anlasser@indenor-retro.de)

Phon: 0049- 395 7760571

Fax: 0049- 395 7760572

Mobil: 0049- 178- 6629038

Rocker  
 Culbuteur  
 Kipphebe  
 Bilanciere  
 Balancin

P	No	designations	Qual.
1	1501	Pin	New Recon
3	1503	Bracket	Recon
4	1504	Clamp	Recon
5	1505	Washer	Recon
6	1506	Screw	Recon
7	1507	Bracket	Recon
8	1508	Intermediate bearing	Recon
9	1509	Gasket	New
12	1512	Screw	Recon
13	1513	Rocker	New Recon
14	1514	Spring	Recon
15	1515	Spring	Recon
16	1516	Washer	Recon
17	1517	Screw	Recon
18	1518	Nut	New
19	1519	washerScheibe	Recon
20	1520	Nut	Recon
21	1521	Tappet	New
22	1522	Rocker arm operating rod	New
23	1523	Tube	Recon
24	1524	Screw	Recon
25	1525	Gasket	New
26	1526	Bracket	Recon
27	1527	ring	Recon





eMail: [anlasser@indenor-retro.de](mailto:anlasser@indenor-retro.de)

Phon: 0049- 395 7760571

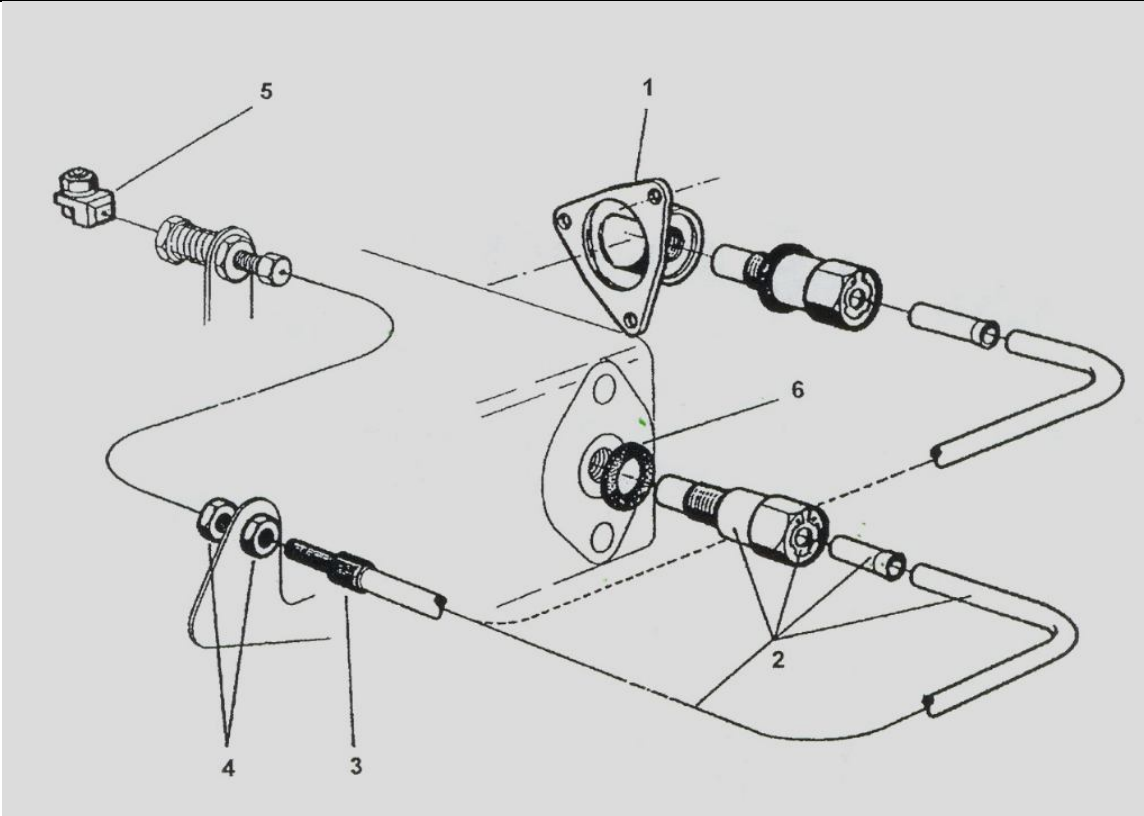
Fax: 0049- 395 7760572

Mobil: 0049- 178- 6629038

Aut. Fast idling controls



P	No	Designations	Qual.
1	1601	Housing	Recon
2	1602	Thermostat	New
3	1603	Adjusting screw	Recon
4	1604	Nut	Recon
5	1605	Cable clamp	Recon
6	1605	Gasket	new







eMail: [anlasser@indenor-retro.de](mailto:anlasser@indenor-retro.de)

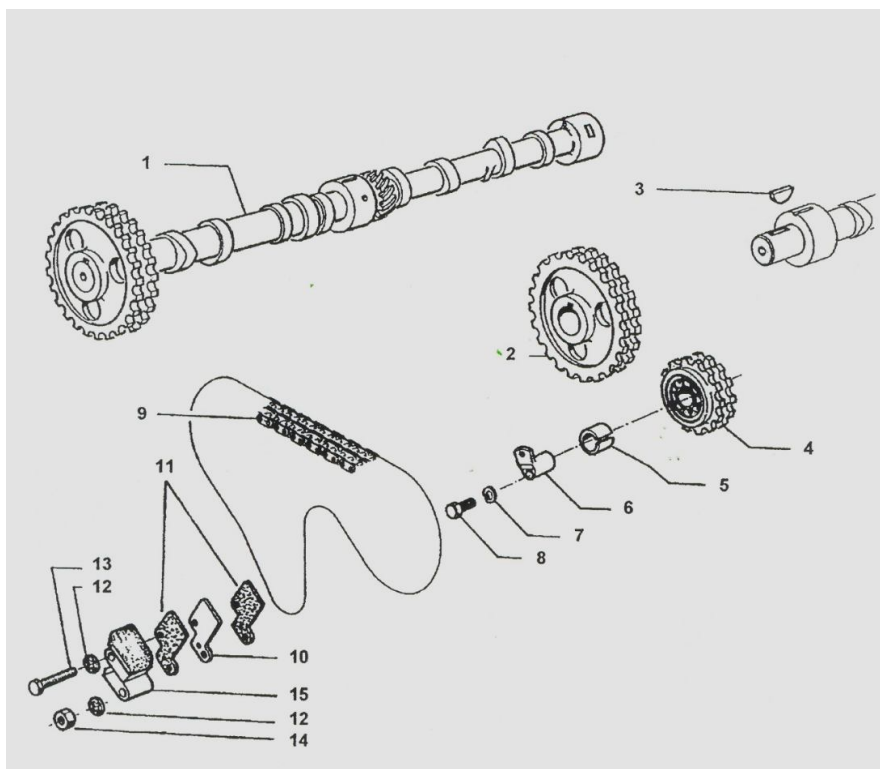
Phon: 0049- 395 7760571

Fax: 0049- 395 7760572

Mobil: 0049- 178- 6629038

Camshaft  
 Ambre a Cames  
 Nockenwelle  
 Albero a Came

P	No	Designations	Qual.
1	1701	Camshaft	Recon
4	1704	Pinion on eccentrics assy	Recon
5	1705	Spacer	Recon
6	1706	Eccentric bush	Recon
8	1708	Screw	Recon
9	1709	Timing chain	New
10	1710	Chain tensorer plate	Recon
15	1715	Chain tensioner	New





eMail: [anlasser@indenor-retro.de](mailto:anlasser@indenor-retro.de)

Phon: 0049- 395 7760571

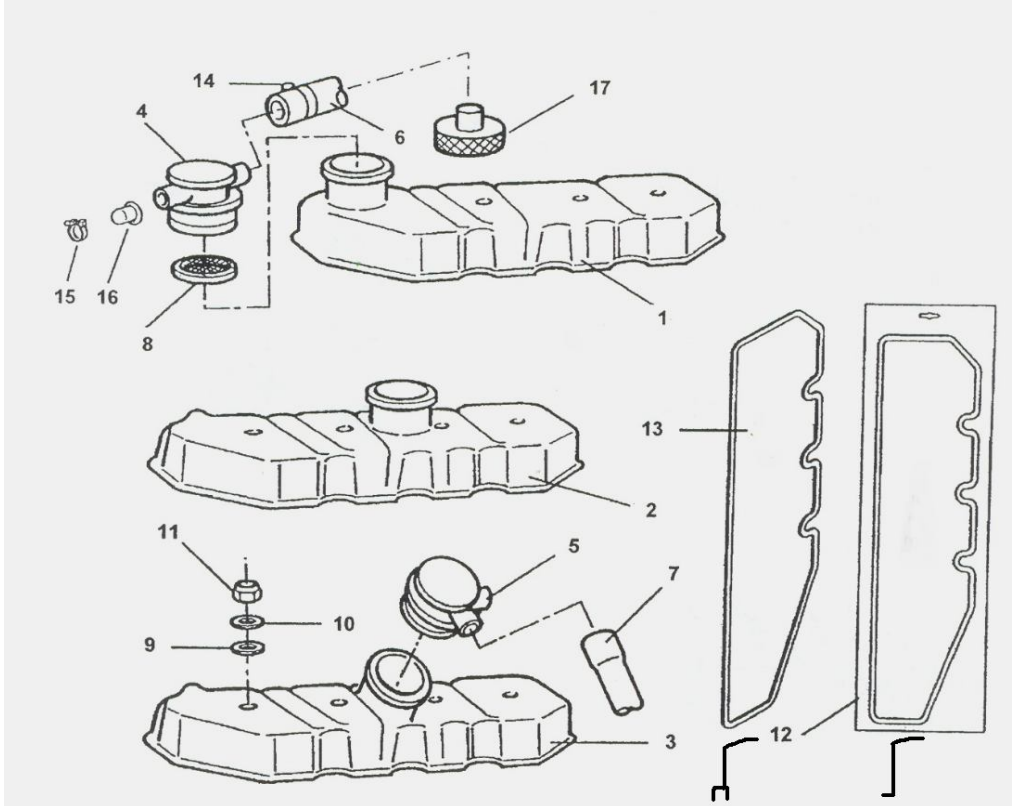
Fax: 0049- 395 7760572

Mobil: 0049- 178- 6629038

Cover  
Couvre  
Zylinderkopf – Abdeckungen  
Coperchio  
Tapaculata



P	No	Designations	Qual.
1	1801	Cylinderhead cover	Recon
2	1802	Cylinderhead cover	Recon
3	1803	Cylinderhead cover	Recon
4	1804	filling cap	Recon
8	1808	Sieve	Recon
9	1809	Gasket	Neu
10	1810	Washer	Recon
11	1811	Nut	New
12	1812	Gasket Silikon	New
13	1813	gasket Gummi	New



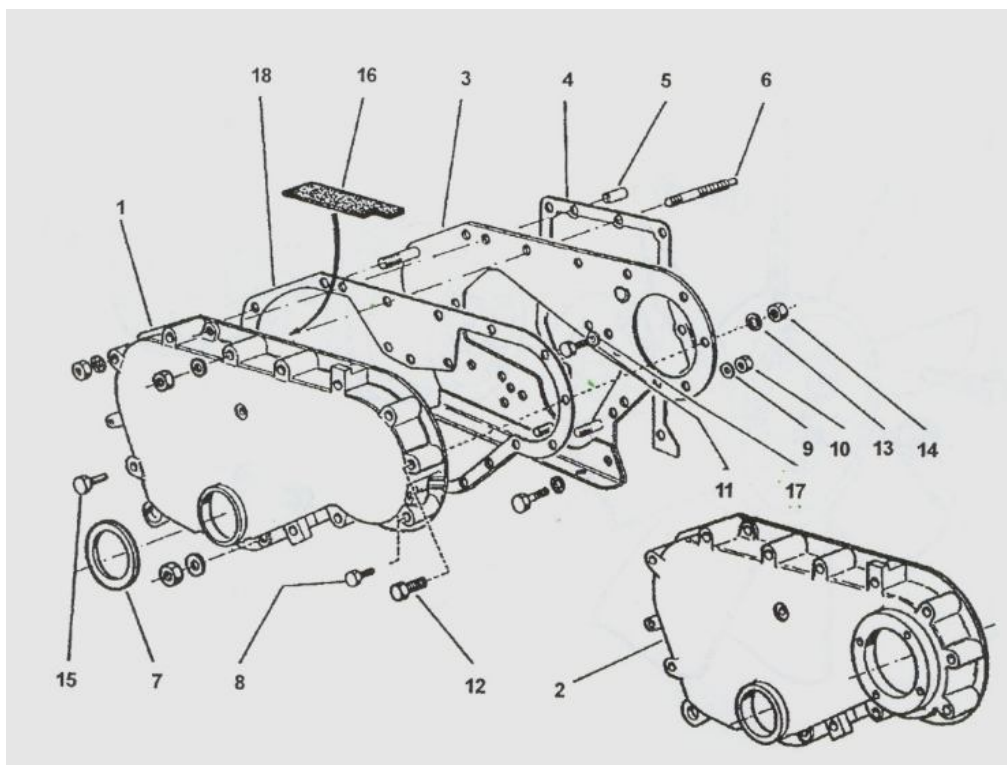
Timing gear cover

Steuergehäuse

Scatola della distribuzione

Carter de la distribucion

P	No	Designations	Qual.
1	1901	Timing gear housing	Recon
2	1902	Timing gear housing	Recon
3	1903	Timing gear plate assed	Recon
4	1904	Gasket	New
6	1906	Stud	Recon
7	1907	Rotary seal	New
8	1908	Screw M7	new
9	1909	Washer M7	New
10	1010	Nut M7	new
18	1918	gasket	New





eMail: [anlasser@indenor-retro.de](mailto:anlasser@indenor-retro.de)

Phon: 0049- 395 7760571

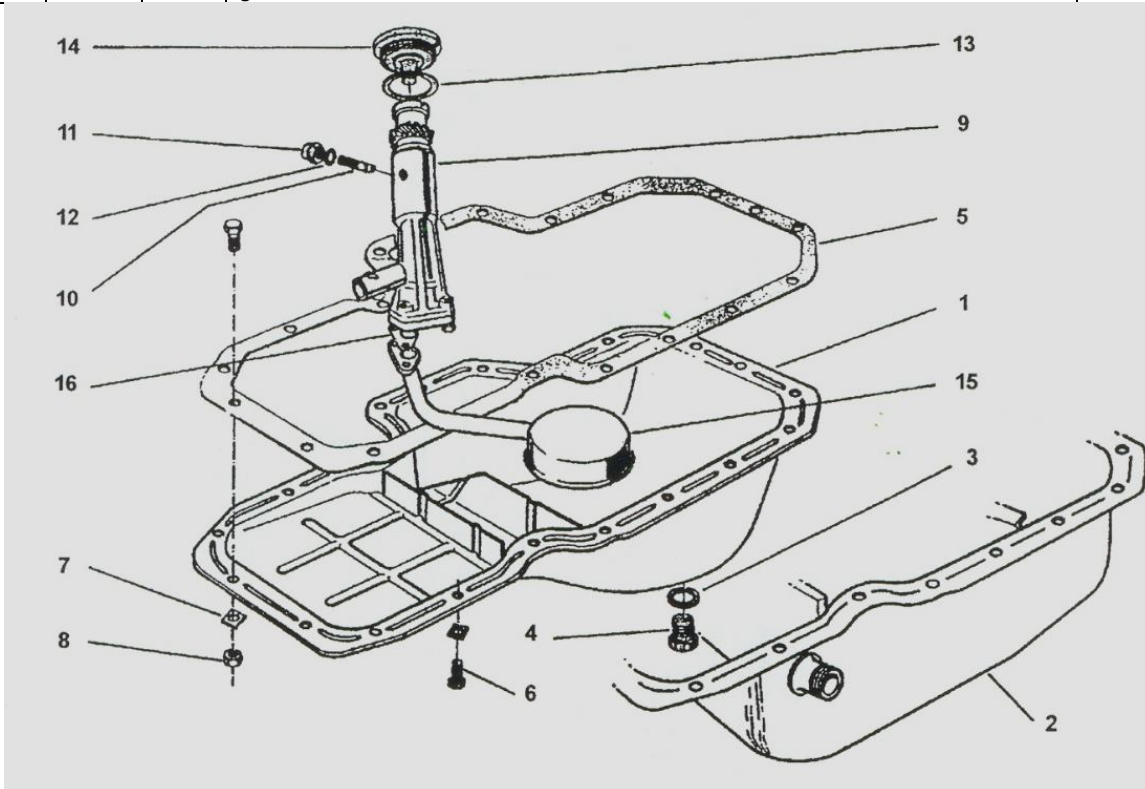
Fax: 0049- 395 7760572

Mobil: 0049- 178- 6629038

Oilpan  
 Carter d' huile  
 Ölwanne  
 Coppa dell'olio  
 Carter inferior



P	No	Designations	Qual.
1	2001	Oilpan,steel, 5 liter	Recon
2	2002	Oilpan, steel, 7 liter	Recon
4	2004	Screw	New
5	2005	Gasket	New
6	2006	Screw	new
7	2007	Washer	recon
8	2008	Nut	New
9	2009	Oilpump	New
10	2010	Screw	Recon
11	2011	Nut	New
13	2013	Shims	Recon
14	2014	Plug	Recon
15	2015	strainer	Recon
16	2016	gasket	new





eMail: [anlasser@indenor-retro.de](mailto:anlasser@indenor-retro.de)

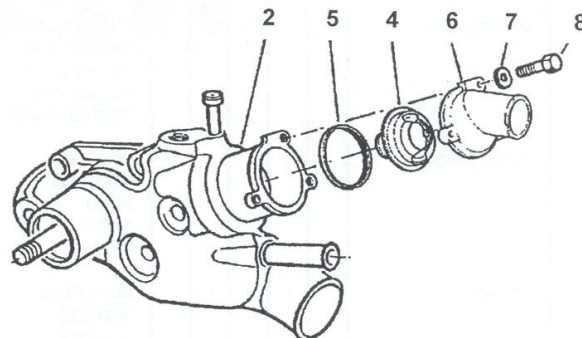
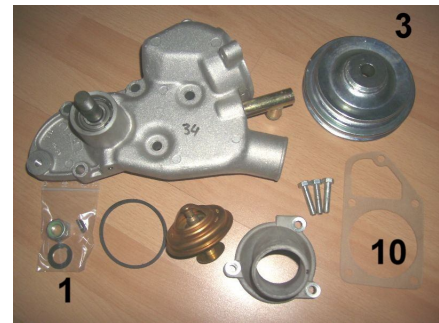
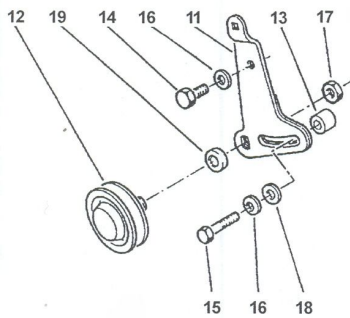
Phon: 0049- 395 7760571

Fax: 0049- 395 7760572

Mobil: 0049- 178- 6629038

Waterpump  
 Pompe a eau  
 Wasserpumpe  
 Pompa Aqua  
 Bombas de Agua

P	No	Designations	Qual.
1	2101	Cotter & nut	New
2	2102	Waterpump	New
3	2103	Pulley waterpump	New
4	2104	Thermostat	New
5	2105	Seal ring	New
6	2106	Housing	Recon
7	2107	Washer	New
8	2108	Screw M7	New
			Recon
10	2110	Gasket	New
11	2111	Tensioner	New
12	2112	Pulley Assembled tensioner	New
13	2113	Socket	
14	2114	Screw M8	New
15	2115	Bolt M8	New
16	2116	Spring	New
17	2117	Washer	New
19	2119	Socket	





eMail: [anlasser@indenor-retro.de](mailto:anlasser@indenor-retro.de)

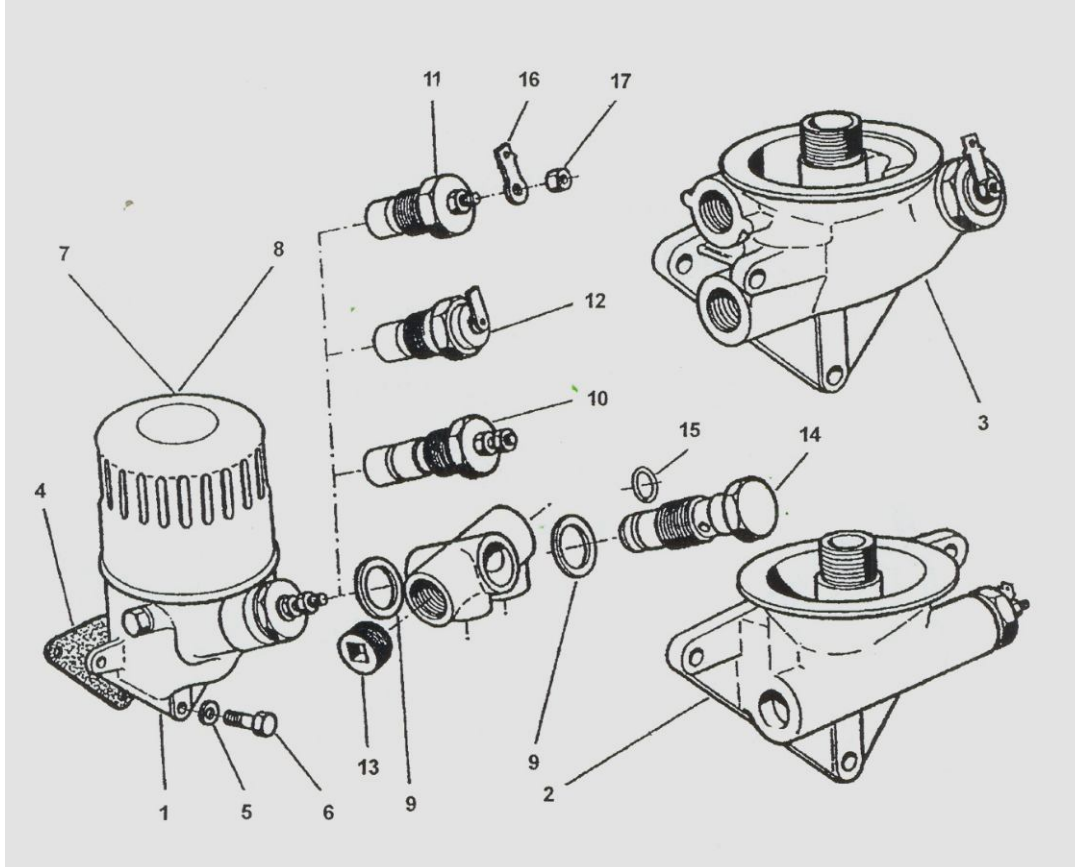
Phon: 0049- 395 7760571

Fax: 0049- 395 7760572

Mobil: 0049- 178- 6629038

Oil Filter  
 Filter a Huile  
 Ölfilter  
 Filtri Olio  
 Filtros de aceite

P	No	Designations	Qual.
1	2201	Oilfilter support	Recon
2	2202	Oilfilter support	Recon
3	2203	Oilfilter support turbo	Recon
4	2204	gasket	New
7	2207	oilfilter 18 x 150	New
8	2208	oilfilter 20 x 150	New
10	2210	Thermistor	New
11	2211	Pressure switch	New
12	2212	Thermocontact	New





**www.indenor-retro.de**  
**Ersatzteile für INDENOR Dieselmotoren**

Spare parts for indenor diesel engines  
 Parti di ricambio indenor diesel

Pieces de rechange indenor diesel  
 Piezas de requestos indenor diesel

eMail: [anlasser@indenor-retro.de](mailto:anlasser@indenor-retro.de)

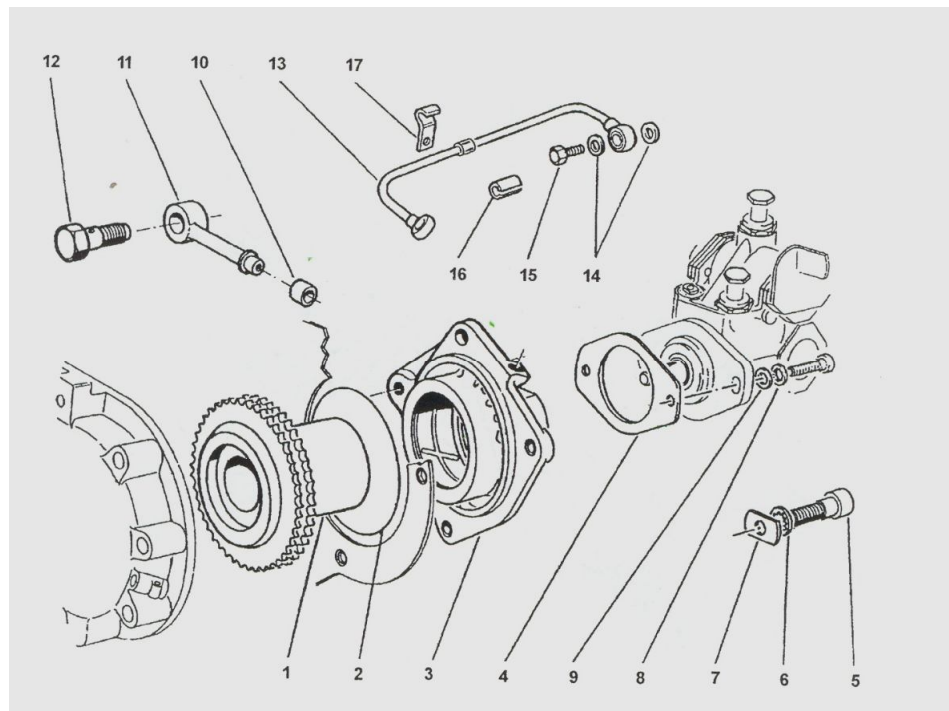
Phon: 0049- 395 7760571

Fax: 0049- 395 7760572

Mobil: 0049- 178- 6629038

Pumps  
 Pompe  
 Pumpen  
 Pompe  
 Bombas

P	No	Designations	Qual.
1	2301	Injection pump hub gear	Recon
2	2302	Gasket ring	New
3	2303	Bracket	Recon
4	2304	Gasket	New
5	2305	Screw	New
6	2306	Washer	new
7	2307	Scheibe	Recon
10	2310	Gasket	New
11	2311	Tube	Recon
12	2312	screw	Recon





eMail: [anlasser@indenor-retro.de](mailto:anlasser@indenor-retro.de)

Phon: 0049- 395 7760571

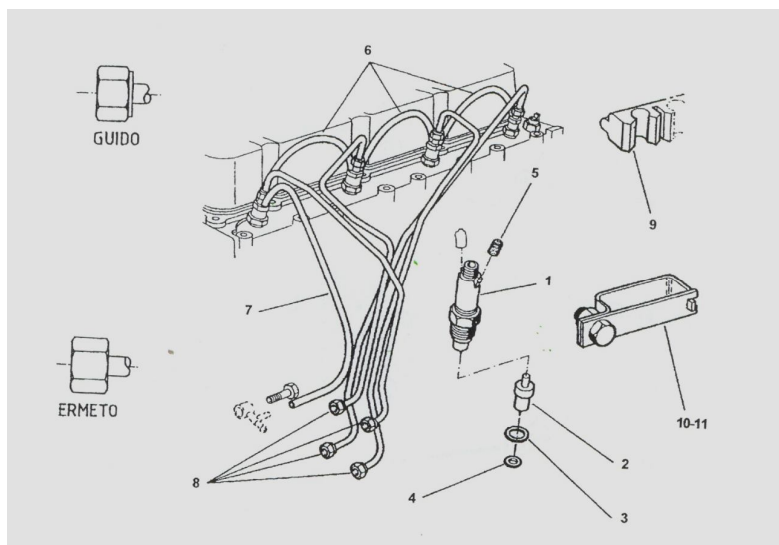
Fax: 0049- 395 7760572

Mobil: 0049- 178- 6629038

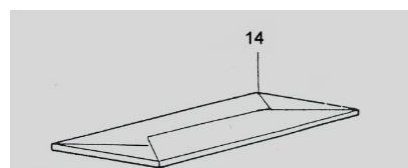
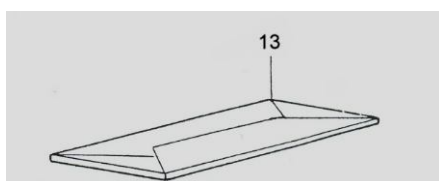
Injectors – Pipes - Pomp  
 Injecteurs – Tubes - Pompe  
 Düsen – Rohre - Pumpe  
 Iniettori – Tubo  
 Inyect. Tubo



P	No	Designations	Qual.
1	2401	Injector holder BOSCH Injector holder ROTO DIESEL CAV	New New
2	2401	Injector	New
3	2403	Gasket	New
4	2404	Washer	New
5	2405	Plug	New
6	2406	Connecting pipe	New
7	2407	Connecting pipe	New
8	2408	Pipes	Recon
9	2409	Cramp	Recon
12	2412	Injection pump BOSCH Incektion pump ROTO DIESEL CAV	New New
13	2413	Gasket kit BOSCH pump	New
14	2414	Gasket kit ROTO pump	New



12







eMail: [anlasser@indenor-retro.de](mailto:anlasser@indenor-retro.de)

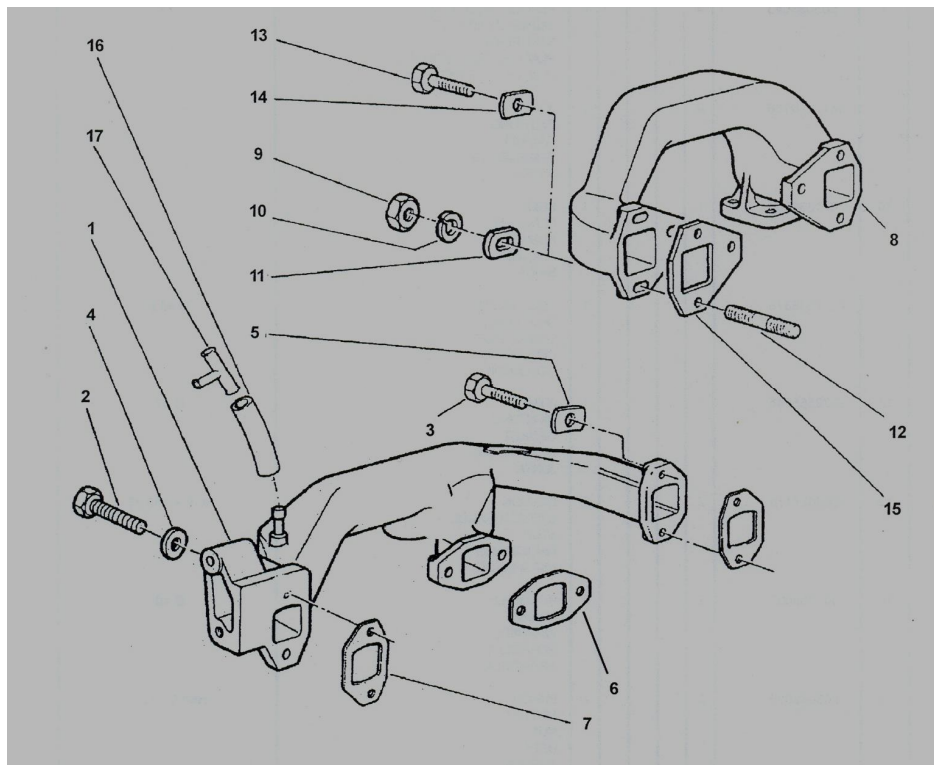
Phon: 0049- 395 7760571

Fax: 0049- 395 7760572

Mobil: 0049- 178- 6629038

manifolds  
collecteurs  
Krümmer  
di scarico  
de escape

P	No	designations	Qual.
1	2501	Inlet manifold	Recon
2	2502	Screw	New
3	2503	Screw	New
4	2504	screw	New
5	2505	Washer	Recon
6	2506	Gasket	New
7	2507	Gasket	New
8	2508	Exhaust manifold	Recon
9	2509	Nut	New
10	2510	Washer	New
11	2511	Washer	New
12	2512	Stud	New
13	2513	Nut	New
14	2514	Washer	New
15	2515	Gasket	New
16	2516	connection	new





eMail: anlasser@indenor-retro.de

Phon: 0049- 395 7760571

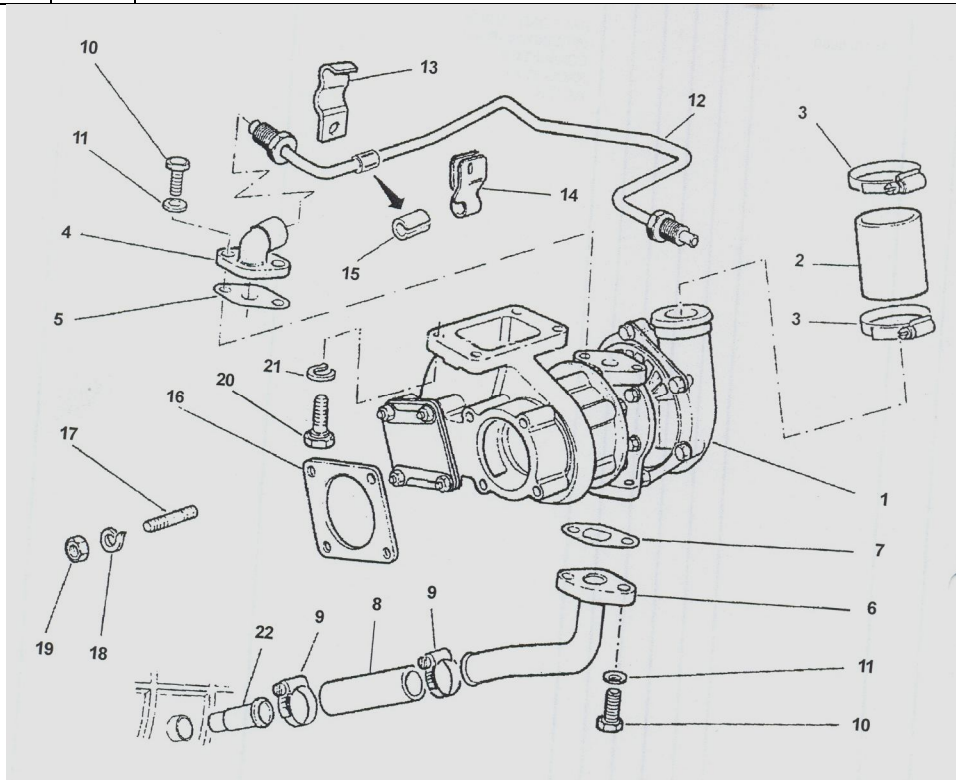
Fax: 0049- 395 7760572

Mobil: 0049- 178- 6629038

charger  
compresseur  
Turbolader  
compressori  
compressors



P	No	Dastignations	Qual.
1	2601	Turbo charger GARRET	recon
2	2602	Union	New
3	2603	Clamp	New
4	2604	Flange	Recon
5	2605	Gasket	New
6	2606	Union	Recon
7	2607	Gasket	New
8	2608	Union	New
9	2609	Collar	New
10	2610	Screw	New
11	2611	Washer	New
12	2612	Tube	Recon
13	2613	Slide	Recon
14	2614	Slide	Recon
15	2615	Ring	New
16	2616	Gasket	New
17	2617	Stud	New
18	2618	Washer	New
19	2619	nut	New





**www.indenor-retro.de**  
**Ersatzteile für INDENOR Dieselmotoren**

Spare parts for indenor diesel engines  
Pari di ricambio indenor diesel

Pieces de rechange indenor diesel  
Piezas de requestos indenor diesel

eMail: [anlasser@indenor-retro.de](mailto:anlasser@indenor-retro.de)

Phon: 0049- 395 7760571

Fax: 0049- 395 7760572

Mobil: 0049- 178- 6629038

Starter  
Demarreur  
Anlasser  
Avviatore  
Motores de Arranque

P	No	designation	Qual.
1	2702	Startermotor 12 Volt, 3 bolts, 6kg, planetgear	New Recon
2	2703	Solenoid, 12 Volt	New



1



2



eMail: [anlasser@indenor-retro.de](mailto:anlasser@indenor-retro.de)

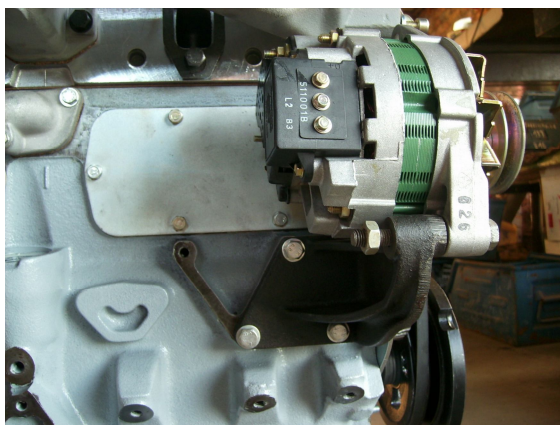
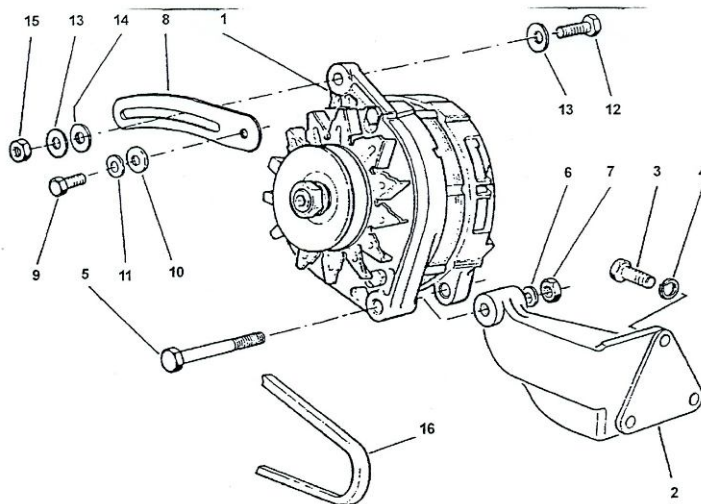
Phon: 0049- 395 7760571

Fax: 0049- 395 7760572

Mobil: 0049- 178- 6629038

Alternator  
 Wechselstromlichtmaschine  
 Alternateurs  
 Alternatori  
 Alternadores

P	No	designations	Qual.
1	2801	Alternator, only exchange	New
2	2802	support standard	New





eMail: [anlasser@indenor-retro.de](mailto:anlasser@indenor-retro.de)

Phon: 0049- 395 7760571

Fax: 0049- 395 7760572

Mobil: 0049- 178- 6629038

Engine heater 220 volt, cold countries

Motorheizung 220 volt

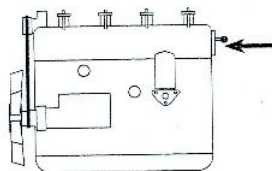
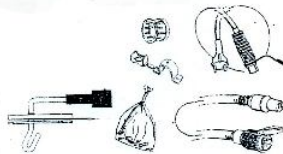


www.indenor-retro.de

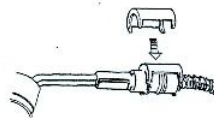
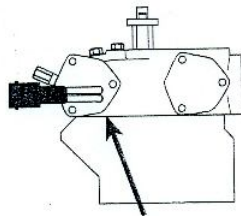
P	No	designations	Qual.
1	2901	Engine heater 220 volt, 500 w	New

Motorvorwärmung

Durch das Nutzen dieses 220 Volt / 550 Watt Heizelementes im Kühlwasserkreislauf wird bei kalter Witterung die Warmlauf-Phase des Motors wesentlich verkürzt. Schadstoffausstoß und Verschleiß werden deutlich reduziert. Die Innenraumheizung gibt sofort Wärme ab. (Zur Erhöhung des Komforts könnte die Motorvorwärmung über eine Zeitschaltuhr geregelt werden und der Innenraum mit einem 230V Warmluftgebläse vorgewärmt werden).  
 Inhalt: Heizelement, 220V Kabel für Motorraum, 220V Anschlusskabel, Befestigungsmaterial, Einbauanleitung



Anbringung des Heizelementes im linken der beiden hinteren Deckel des Zylinderkopfes



indenor-retro.de

