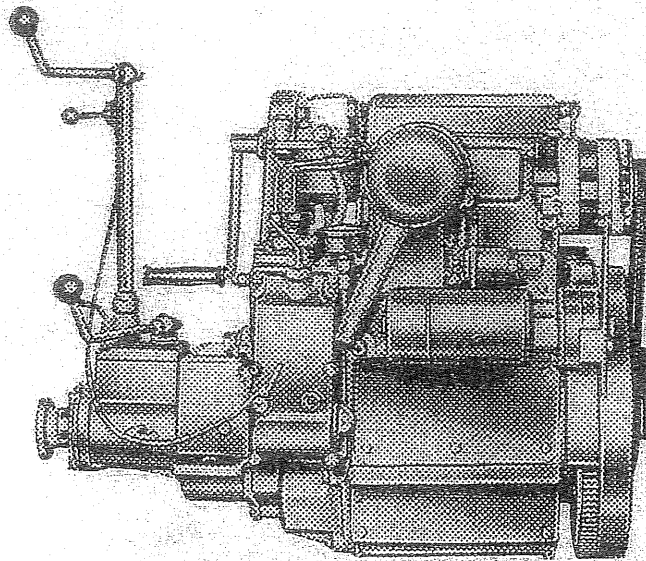


SABB DIESEL

Type 2H - 2HG - 2HEG

Reservedelskatalog



Spare parts catalogue

SABB MOTOR A.S

Tlf.: (05) *26 05 04 - Telegr.adr.: Sabbmotor - Telex: 42559 Sabb n

BOKS 2728 - 5010 BERGEN - NORWAY

Reservedelskatalog

Spare parts catalogue

Type 2H – Marine Diesel

TYPE 2H: Med reduksjon 2:1, frikobling — omstyring og 2-bladet vribar propell.

With reduction 2:1, clutch, 2-blade controllable pitch propeller.

TYPE 2HG: Med reduksjon 2:1, reversgear og 3-bladet fast propell, venstre.

With reduction 2:1, reverse gear and 3-blade solid propeller, left (LH).

TYPE 2HEG: Med reduction 2:1, reversgear og 3-bladet fast propell, høyre.

With reduction 2:1, reverse gear and 3-blade solid propeller, right (RH).

TYPE 2HSP: Seilrett propell. — Spesialutførelse for seilbåter, med frikobling og omstyring for 2-bladet seilrett propell.

Engine with fully feathering propeller.

SABB MOTOR A·S

Tlf. (05) *26 05 04 · Telegramadr.: Sabbmotor · Telex: 42559 Sabb n
BOKS 2728 · 5010 BERGEN · NORWAY

Bruk av reservedelskatalogen

Katalogen er arrangert gruppevis, slik at hver tegning følges av tilhørende stykkelister. Delene er merket fra 1 og oppover for hver tegning. Stykkelistene angir posisjonsnummer, norsk/engelsk tekst, delens navn, eventuelle spesifikasjoner og delens nummer. Enkelte posisjoner innen hver stykkliste er tilføyet «S» eller «S1-» foran delens nummer. En slik S1-gruppe angir minste naturlige monteringsgruppe (samlegruppe) på motoren.

Eks.: *Topplukk med forkammerinnsats og ventiler S1-2H11AB.*

Det er fordelaktig å benytte samlegruppene i størst mulig utstrekning.

NYTT DELENUMMERSYSTEM 1979

I denne trykking er det nye delenummersystemet gjennomført. Delens nummer etter gammelt system står oppført i parentes.

1975 var et overgangsår fra tomme-gjenger til millimetergjenger for nye motordeler og utstyr. Tidligere skruer/mutre etc. med tomme-gjenger angitt, står også oppført i parentes.

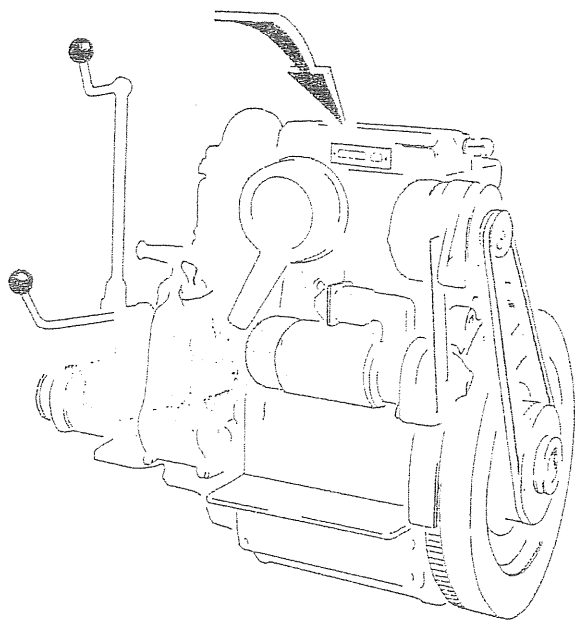
RESERVEDELER

Ved bestilling av reservedeler må De alltid oppgi motorens type, byggeår og fabrikknummer.

Eksempel: 2H. 79. 100

2HG. 79. 25

MOTORSKILT/SERVICE IDENTIFICATION PLATE



Motorskiltet er plassert på styrbord side av toppheten.

Videre oppgis del navn og del nummer.

Bergen, mars 1980.

SABB DIESEL

How to use the Spare Parts Catalogue

The catalogue is arranged such that each illustration corresponds to the following parts lists. The parts on each illustration are positioned from 1 upwards.

The parts list gives position, Norwegian/English part name, specification if any, and part number. In some positions the part no. have an «S» or «SI-». Such parts are Assembly Groups, i.e. groups of parts which form natural assemblies to be fitted on the engine.

EXAMPLE: Cylinder head w/Swirl Chamber and Valves SI-2H11AB.

It is of advantage to order spares to the Assembly Groups.

NEW PART NOS. AFTER 1979

In this catalogue the new part no. system is completed. Previous part nos. are printed in brackets.

Metric threads replace Imperial Threads (inch) for new engine parts and components, starting from 1975. In this catalogue the previous Imperial Threads are also listed in brackets.

WHEN ORDERING SPARES, ALWAYS SPECIFY:

1. Engine Serial No. (Engine model—year of manufacture—number).

Example: 2H. 79. 100
2HG. 79. 25

2. Part name, part no. and quantity wanted.

The number plate is fitted at starboard side of cylinder head cover (see fig. on page 2).

Bergen, Norway, Mars 1980

SABB DIESEL

SABB DIESEL—SALES AND SERVICE

DENMARK:

NORDSABB-KAJ KLYN A.S.
Runetoften 8
8210 AARHUS V—Denmark
Telephone 06-24 36 00
Telex 64123

FINLAND:

FINN—SABB
025 20 Lappbøle
Telephone 266 394

FAROE ISLAND:

VIGGO KJELD
TORSHAVN
Telephone 11 707

ICELAND:

ARNI VALMUNDSSON
Ranagøtu 20, Akureyri
Telephone (96) 2-36-15

SWEDEN:

ELLÖS MARIN
Box 6326
S-44080 Ellös
Telephones:
0304-50 83 5 — 031-12 28 41

BE-NE-LUX:

BV Ing.bureau
A. J. VERSCHUR ING.
Scheepmakerstraat
KATWIJK AAN ZEE—Holland
Tel. 0 1718-163-44/163 46

FRANCE (West):

MARBERIC'H
Z. I. Du Vernis
Ste Anne du Portzic
F—29200 Brest
Tel: 45.06.24—45.03.87

GERMANY:

GERD AUGUSTIN
23 KIEL 16
Immelmannstrasse 22
Telephone 0431/36 21 91

UNITED KINGDOM:

SABB DIESELS U.K.
Emsworth Marine
Engineering Ltd.—Emsworth
Hants PO10 8BW
Telephone 71 152

IRELAND:

A. H. MASSER LTD.
Kylemore Road
DUBLIN 10—Ireland
Telephone (01) 36 45 11

MALTA:

MEDWAY MARINE LTD.
11, Enrico Mizzi Str.
MSIDA
Telephone 51 25 55

NOVA SCOTIA:

ROSE BAY BOAT SHOP
R.R. 1
ROSE BAY, N.S. BOJ 2XO

THE EARLE FREIGHTING SERVICE LTD.

Box 250
CARBONEAR—Newfoundland
Telephone (709) -722-0036

U.S.A.:

SABB EAST-CLARK WEBSTER
R.F.D. 2
Box 307
Plaistow N.H. 03865

CALIFORNIA/OREGON:

DREADNOUGHT BOATWORKS
Box 221
CARPINTERIA
California 93013—U.S.A.
Telephone (805) 684-3492

WASHINGTON, ALASKA:

**MARINE DIESEL ENGINE
HEADQUARTERS**
2834 N.W. Market Str.
SEATTLE, Wa. 98107
Telephone (206) 784-4888,
(206) 789-2300

SEYCHELLES IS.:

M. A. ROUJILON
Chevron Pty.
VICTORIA—Mahé

EQUADOR:

ARTHUR FRIED & CIA. LTD.
Box 2680
QUITO

WESTERN AUSTRALIA AND NORTHERN TERRITORIES:

PILOT MARINE
178 St. George's Terrace
Perth
Western Australia
Telephone 321 58 51

VICTORIA AND SOUTH AUSTRALIA:

**F. S. BENTLEY &
ASSOCIATES PLY. LTD.**
56 Kambara Drive
Mulgrave
Victoria 3170
Telephone 547 25 70

TASMANIA:

CHANNEL CHARTERS
Box 34
Sandy Bay, Hobart 7004

NEW ZEALAND:

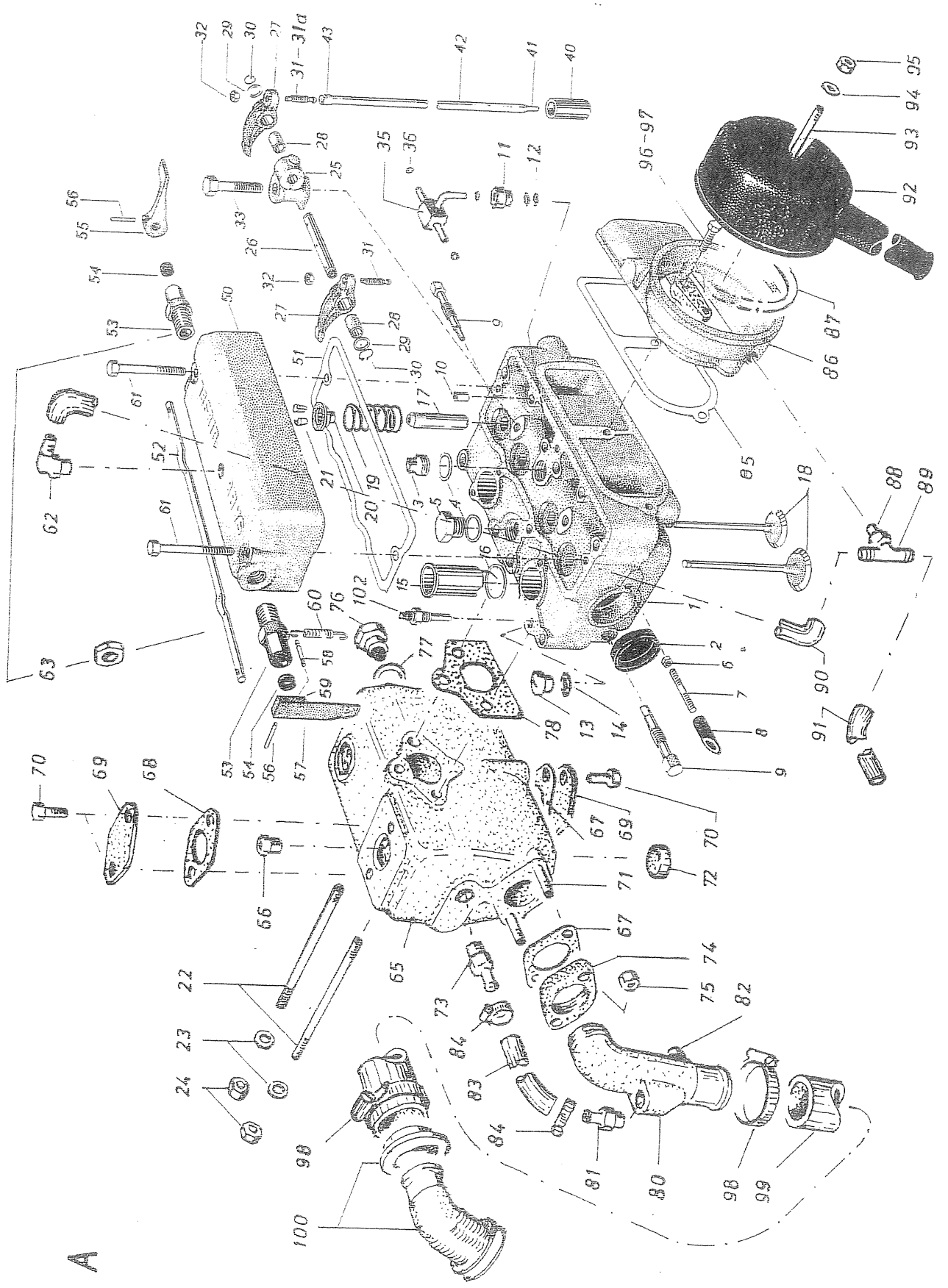
FISHER & BLUNDELL LTD.
289-299 Brodway Newmarket
AUKLAND, N.Z.
Telephone 500-129

MID-AMERICA AND THE GREATS LAKES:

SALTY BOATS
Box 185
NEW BALTIMORE
48047 Michigan, U.S.A.
Telephone 313-725-5571

INNHALDSFORTEGNELSE/CONTENTS:	<i>ILL.:</i>	<i>Side/ Page:</i>
Topp — Lyddemper/ Cylinder Head — Silencer	A	7
Sylinder — Stempel/ Cylinder — Piston	B	13
Veivhus — Veivaksel — Svinghjul/ Crankcase — Crankshaft — Flywheel	C	17
Pumpekasse — Handstart/ Gear Housing — Hand Start	D	23
Regulatorluke/ Governor Cover	E	31
Kjølevannspumpe — Vannventil/ Cooling Water Pump — Valve Housing	F	35
Ekstra vannpumpe — Impellerepumpe/ Extra Water Pump — Impeller Pump	G	39
Ferskvannskjøling/ Fresh Water Cooling	H	43
Brennoljesystem/ Fuel System	I	47
Elektrisk utstyr/ Electrical Equipment	J	51
Regulatorforlengelse/ Remote Governor Control	K—L	55
Tilkoblingssett/ Remote Control Adaptor Kit	L	57
Kobling og omstyring/ Clutch and Propeller Control	M	61
Reversgear — Type H-1971/ Reverse Gearbox (2HG)	N	69
Reversgear — Type E-1978/ Reverse Gear (2HEG)		74
Vribar propell — Seilrett propell/ Controllable Pitch Propeller — Fully Feathering Propeller	O	77
Fast propell — venstre og høyre/ Solid Propeller — Left and Right Hand	P	81
Fast propell — Vannsmurt stevnflens/ Solid Propeller — Water Lub. Stern Bearing	Q	85
Pakningssett/ Sets of Gaskets		

031



A

TOPP - LYDDEMPER
CYLINDER HEAD - SILENCER

TOPPLOKK/CYL. HEAD ASSY. S-GR.

TOPPLOKK M/FORK. INNSATS. VENTILER
MED SMÅDELER S1-2H11AB
CYLINDER HEAD W/SWIRL CHAMBER
INSERT AND VALVES WITH SMALL PARTS
Pos.: 1-2-3-4-5-10-11-12-13-14-15-
16-17-18-19-20-21

TOPPLOKK M/FORK. INNSATS. VENTILER
MED SMÅDELER VIPPEARMBRÅKKETER OG
VIPPEARMER KOMPL. S2-2H11AB
CYLINDER HEAD W/SWIRL CHAMBER
INSERT, VALVES WITH SMALL PARTS AND
ROCKER ARM BRACKETS WITH ROCKERS
Pos.: 1-2-3-4-5-10-11-12-13-14-15-
16-17-18-19-20-21-25-26-27-
28-29-30-31-32-33-35-36

1.	Topplukk	2H11AB	1
	Cylinder head		
2.	Frostplugg, 38 mm (711q)	743.008	2
	Frost plug		
3.	Propp, galv. 3/4" R (922a)	516.041	1
	Plug 3/4" BSP		
4.	Kobberpakning 26 ^ø x 32 ^ø x 0,75 ...	831.033 *	1
	Copper washer		
5.	Propp 3/4" R	52C	1
	Plug 3/4" BSP		
6.	Mutter M6 (tidl./prev.	441.078	1
	1/4 UNC (415d) 441.043)/Nut M6		
7.	Pinneskrue M6 x 28 (tidl./prev. ...	437.095	1
	1/4 UNC x 28 (433k) 437.041)/Stud		
8.	Stopper f. dekompr. utløser (811L)	841.051	1
	Decompressor handle stop		
9.	Startsigaretholder	G11cc	2
	Starting cigarette plug		
10.	Riflenagle 10 ^ø x 14	454.001	2
	Dowel		
11.	Gland 1/4" R (521ab)	515.002	1 x)
	Gland		
12.	Gummiskive	826.018	2 x)
	Rubber washer		
13.	Propp 5/8 UNF	516.001	1
	Plug		
14.	Kobberpakning 22 ^ø x 16 ^ø x 1,5 ...	831.005	1
	Copper washer		
15.	Forkammerinnsats m/varmebøyle ...	S1-2H11j	2
	Swirl chamber insert w/glow wire		
16.	Forkammerpakning (811j)	831.008	2
	Swirl chamber gasket		

x) OBS! Pos. 11 og/and 12:

Utgått fra/Obsolete from Jan. 1980

TOPP - LYDDEMPER
 CYLINDER HEAD - SILENCER

17.	Ventilstyring Valve guide	2H34mb	4
18.	Ventil, innsugn. og eksos Valve, inlet and exhaust	2H34KB	4
19.	Ventilfjær (734c) Valve spring	711.001	4
20.	Ventilfjærskive Valve spring collar	2H34nb	4
21.	Ventilfjærkon Valve spring split cone	2H34pb	4
22.	Lyddemperfesteskruer M10 x 135 ... (tidl./prev. 3/8 UNC x 134 (411g) 437.066)/Stud	437.080	2
23.	Underlagsskive (723h) Washer	725.010	2
24.	Mutter M10 (tidl./prev. 3/8 UNC (415g) 441.011)/Nut M10	441.052	2
	VIPPEARMBRAKKET MED VIPPEARMER ... ROCKER ARM BRACKET WITH ROCKERS Pos.: 25-26-27-28-29-30-31-32	S1-2H34R "	
25.	Vippearmbrakket Rocker arm bracket	2H34R	2
26.	Vippearmbolt Rocker arm shaft	2H34j	2
27.	Vippearm Rocker arm	2H34Qb	4
	Vippearm med foring Rocker arm with bush	S1-2H34Qb	4
	VIPPEARM MED FORING OG SKRUE (M10) ROCKER ARM WITH BUSHING AND ADJ. SCREW (M10)	S2-2H34Qb	
28.	Vippearmforing, 15 x 19 x 20 Rocker arm bushing	621.004	4
29.	Skive, PS 15 x 22 x 0,5 ... (734L) Washer	712.015	4
30.	Seegerring, A15 (734j) Circlip	734.039	4
31.	Vippearmstillskrue, M10 x 1 (tidl./prev. 5/16". G34s, pos 31a) Rocker arm adj. screw	G34.001	4

TOPP - LYDDEMPER
CYLINDER HEAD - SILENCER

32.	Vippearmstillskruemutter, M10 x 1 (tidl./prev. 5/16" (415e-441.044) til/to G34s pos. 31a)/Nut M10x1	441.054	4
33.	Hodeskrue M12 x 55 Bolt	432.003	2
35.	Øvre vippearmsmørerør (tidl./prev. S-634b-3) m/O-ringer/with O-rings Rocker arm lub pipe. upper	612.040 S1-612.040	(1) 1
36.	O-ring, SOR 1, 3.1 x 1,6 ... (834g) O-ring	821.035	3
40.	Ventilløfter Valve lifter	2H34g	4
	VENTILLØFTERØR KOMPL. VALVE LIFTER COMPL. Pos.: 41-42-43	S1-2G34h	4
41.	Fotstykke Push rod foot	G34hL	(4)
42.	Ventilløfterør Push rod	2G34h	(4)
43.	Toppstykke Push rod top	G34hk	(4)
	TOPPHETTE MED DEKOMPR. HENDEL ROCKER COVER WITH DECOMPRESSOR Pos.: 50-52-53-54-55-56-57-58- 59-62-63	S1-2H11F	
50.	Toppchette Cylinder head cover	2H11F	1
51.	Toppchettepakning 0,5 mm(811s) Cyl. head cover gasket	813.027	1
52.	Dekompresjonsstang Decompressor shaft	2H11h	1
53.	Dekompresjonslager Decompressor bearing	2H11db	2
54.	V-ring V-10 (911k) V-seal	824.021	2
55.	Dekompresjonshendel Decompressor lever	2H11hk	1
56.	Spennstift, 5 ^ø x 22(711r) Lock pin	456.017	2
	DEKOMPRESJONSUTLØSER KOMPL. DECOMPRESSOR COMPLETE Pos.: 57-58-59	S1-2H11e	1
57.	Dekompresjonsutløser Decompressor	2H11e	(1)

TOPP - LYDDEMPER
CYLINDER HEAD - SILENCER

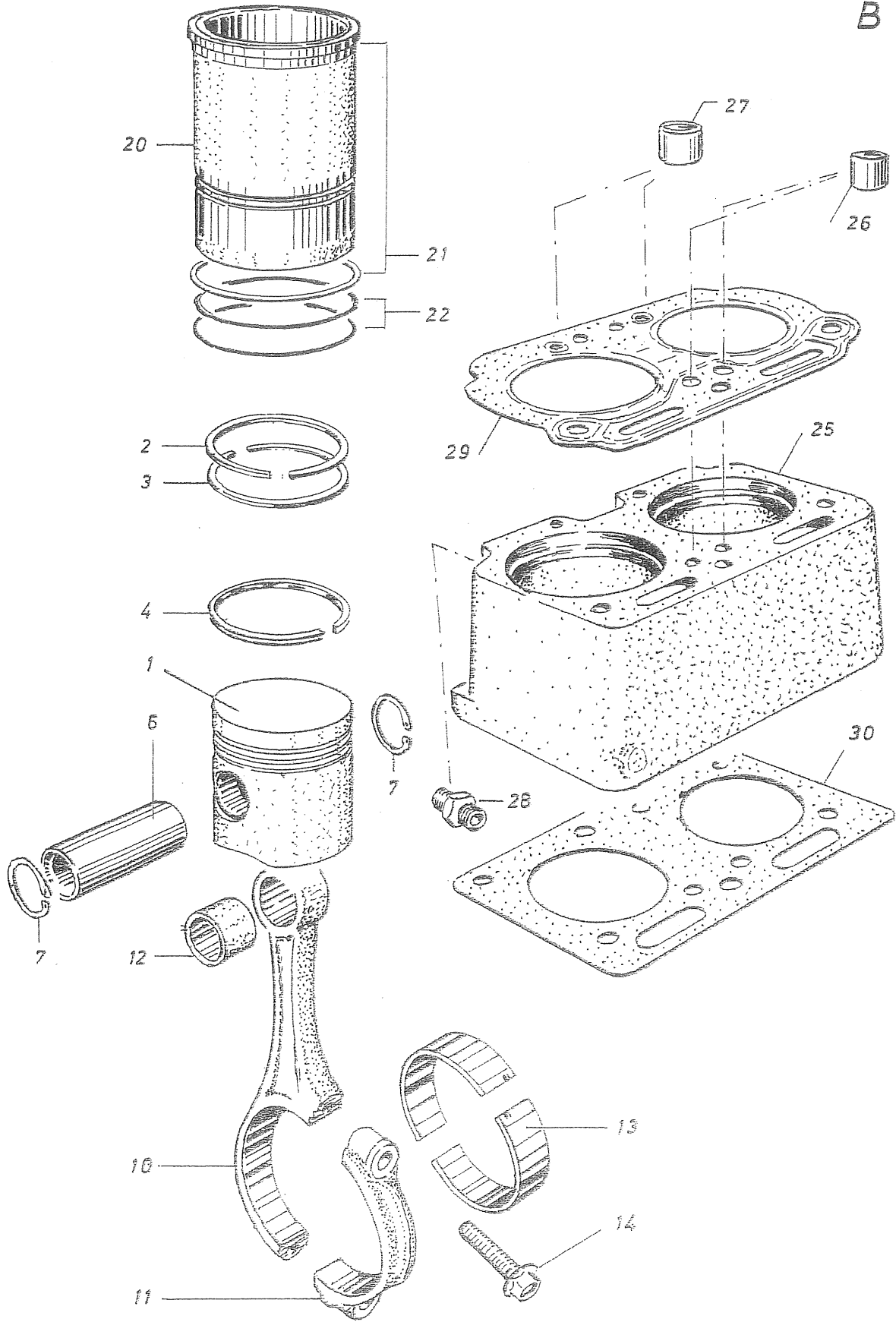
58.	Fjærfestepinn 6 ^ø Spring retainer	452.031	(1)
59.	Dekompresjonsutløserforing Decompressor bushing	2H11.001	(1)
60.	Dekompresjonsfjær (711m) Decompressor spring	712.003	1
61.	Hodeskrue M8 x 65 (tidl./prev. ... 5/16 UNC x 2.5" (447c) 432.064) Bolt	432.111	2
62.	Slangenippel, 3/8" R (BSP), plast Hose nipple, PVC	519.001	1
63.	Mutter 1/2" R (BSP) (562b)	541.014	2
	LYDDEMPER MED FLENSER SILENCER WITH FLANGES Pos.: 65-66-67-68-69-70-71-72-73- 74-75-76-77	S2-2H21C	
	LYDDEMPER M/FLENSER OG EKSOSBEND SILENCER W/FLANGES AND EXH. ELBOW Pos.: 65-66-67-68-69-70-71-72-73- 74-75-76-77-80-81-82-83-84	S3-2H21C	
65.	Lyddemper Silencer	2H21C	1
66.	Termostatnippel 19 ^{6k} Thermostat nipple	511.060	1
67.	Eksosflenspakning (821v) Exhaust flange gasket	814.035	2
68.	Blindflens/vannpakning Blank flange/water gasket	814.007	1
69.	Blindflens Blank flange	G21M	2
70.	Hodeskrue M10 x 20 (tidl./prev. .. 3/8 UNC x 3/4" (466b) 432.082) Bolt	432.011	4
71.	Eksosflensskrue M10 x 26 (tidl./ prev. 3/8 UNC x 25 (411mb) 437.069)	437.083	2
72.	Frostplugg 38 mm (711q) Core plug	743.008	2
73.	Slangenippel 3/8" R (BSP).. (569e) Hose nipple	518.020	2
74.	Eksosflens Exhaust flange	G21E	1
75.	Mutter M10 (tidl./prev 3/8 UNC (415g) 441.011) Nut M10	441.052	2
76.	Rørplugg 3/4" 516.004 (med zink- anode 516.005) Plug with zinc anode	516.006	1
77.	Kobberpakning 26 ^ø x 32 ^ø x 0,75 ... Copper washer	831.033	1

CYLINDER HEAD - SILENCER

78.	Eksosflens/vannpakning (821va) Exhaust flange water gasket	814.036	1
	EKSOSBEND MED VANNINNSPRØYTING	S1-2H21.001	*)
	EXHAUST ELBOW FOR WET EXHAUST Pos.: 80-81-82-83-84	S2-2H21.001	**)
80.	Eksosbend/Exhaust elbow	2H21.001	1
81.	Slangenip. 3/8"R/Hose nipple (569e)	518.020	1
82.	Propp galv. 3/8"R/Plug BSP ... (921a)	516.040	1
83.	Slangestuss 1/2" x 115/Hose	841.026	1
84.	Slangeklemme, 17-25 mm rustfri ... Circlip, stainless steel	921.003	2
85.	Luftmanifoldpakn./Inl. manif. gasket	813.028	1
86.	Luftmanifold/Inlet manifold	2H11.003	1
87.	Inns.demp.pakn./Inlet damper gasket	815.025	1
88.	Overgangsforskruning 3/8"R x M14 .. Reducing nipple	513.021	1
89.	T-slangenippel/T-piece, PVC	519.002	1
90.	Avluftingsslange 1/2" x 265	841.085	1
	(Manifold-topphette)/Breather hose		
91.	Slangestuss 1/2" x 160	841.084	1
	(Manifold-startstativ)/Hose	"	
92.	Innsugningsdemper med rør, plast ... Inlet damper with pipe, PVC	927.009	1
93.	Pinneskrue M6 x 102/Stud	437.110	1
94.	Underlagsskive/Washer	721.076	1
95.	Mutter M6/Lock nut	441.076	1
96.	Hodeskrue M8 x 50 (tidl./prev. 5/16 UNC x 2" (422n) 432.070)/Bolt	432.022	1
97.	Hodeskrue M8 x 25 (tidl./prev. 5/16 UNC x 1" (421k) 432.028)/Bolt	432.023	1
98.	Slangeklemme, 55-70 mm, rustfri Hose clip, stainless	921.043	2
99.	Gummi eksosrør 1 3/4"x63 ^ø ..(837e) Rubber exhaust pipe	841.056	1
100.	Eksosdryppflens 45° (med mutter 443.019 1 3/4" r.gj.(BSP) (S1-G21jc) Exhaust skin fitting	975.060	1
102.	Elektrisk temperaturføler (VDO) Electrical temperature feeler	953.010	1

*) For wet exhaust, sea water cooled engine
**) For wet exhaust, fresh water cooled engine

B



SYLINDER - STEMPEL
CYLINDER - PISTON

B-13

X) For motorer før 2H.78.291 (stempel med et ringspor under kryssen): Stempelringsett SI-G32b-2H
For engines before 2H.78.291 (piston with one ring groove under gudgeon pin):
Piston ring set SI-G32b-2H

	STEMPEL MED RINGER OG KRYSSBOLT	SI-2H32AB	
	PISTON WITH RINGS AND PIN Pos.: 1-2-3-4-6-7		
	STEMPEL MED RINGER, KRYSSBOLT OG VEIVSTAKE KOMPLETT MED BOLTER	S2-2H32AB	
	PISTON WITH RINGS, PIN AND CONNECTING ROD COMPLETE WITH BOLTS Pos.: 1-2-3-4-6-7-10-11-12-13-14		
1.	Stempel	2H32AB	2
	Piston		
	STEMPELRINGSETT (3 stk)	2H32.004	X)
	PISTON RING SET (3 pcs) Pos.: 2-3-4		
2.	Toppstempelring, forkrommet	2H32.001	2
	Top compression ring, chromium pl.		
3.	Kompresjonsstempelring	2H32.002	2
	Compression ring		
4.	Spesialfjær-oljeskrapering	2H32.003	2
	Special oil control ring		
6.	Kryssbolt	H32B	2
	Gudgeon pin		
7.	Seegering, 35-I	734.034	4
	Circlip (732a)		
	VEIVSTAKE MED DEKSEL, FORING OG BOLTER	S2-2H32EG	2
	CONNECTING ROD WITH BUSHING AND BOLTS Pos.: 10-11-12-14		
10.	Veivstake	2H32EG	2
	Connecting rod		
11.	Veivlagerdeksel		
	Connecting rod cap		
12.	Krysslagerforing, 39ø x 35	622.012	2
	Small end bush (632e)		
13.	Veivlager, 2 halve skåler, std. 70 mm	2H32F	2
	Big end bearing, 2shells		
	Veivlager, minussmål	2H32Fb	(2)
	Big end bearing, undersize 69,75 mm		
	Veivlager, minussmål	2H32Fc	(2)
	Big end bearing, undersize 69,50 mm		
14.	Veivlagerbolt M12 x 5	432.003	4
	Big end bearing bolt		

SYLINDER - STEMPEL

CYLINDER - PISTON

20.	Sylinderforing Cylinder liner	2H21Nb	2
21.	Foringflenspakning, 0,45 mm .. (823a) Cylinder liner flange ring, std	831-015	2
	Foringflenspakning, 0,56 mm (832ab) Cylinder liner flange ring	831.016	(2)
	Foringflenspakning, 0,36 mm (823ac) Cylinder liner flange ring	831.017	(2)
22.	Foringgummiring, O-ring, SOR-68, 94,5 x 3 \emptyset (821p) Cylinder liner rubber ring	821.028	4
	SYLINDERBLOKK MED VANNDYSER OG NIPPEL CYLINDER BLOCK WITH WATER NOZZLES Pos.: 25-26-27-28	S1-2H23AC	
	SYLINDERBLOKK MED VANNDYSER, NIPPEL OG SYLINDERFORINGER KOMPLETT..... CYLINDER BLOCK WITH WATER NOZZLES, NIPPLES AND CYLINDER LINERS COMPLETE Pos.: 20-21-22-25-26-27-28	S2-2H23AC	
25.	Sylinderblokk Cylinderblock	2H23AC	1
26.	Styrehylse Guide sleeve	631.001	2
27.	Kjølevannstuss Nozzle	631.004	2
28.	Nippel, vann inn, 1/2" R(511a) Nipple, water inlet 1/2" BSP	511.050	1
29.	Toppakning Cylinder head gasket	814.008	1
30.	Sylinderblokk-veivhuspakning, 0,3 mm Cylinder block-crankcase gasket	813.013	1

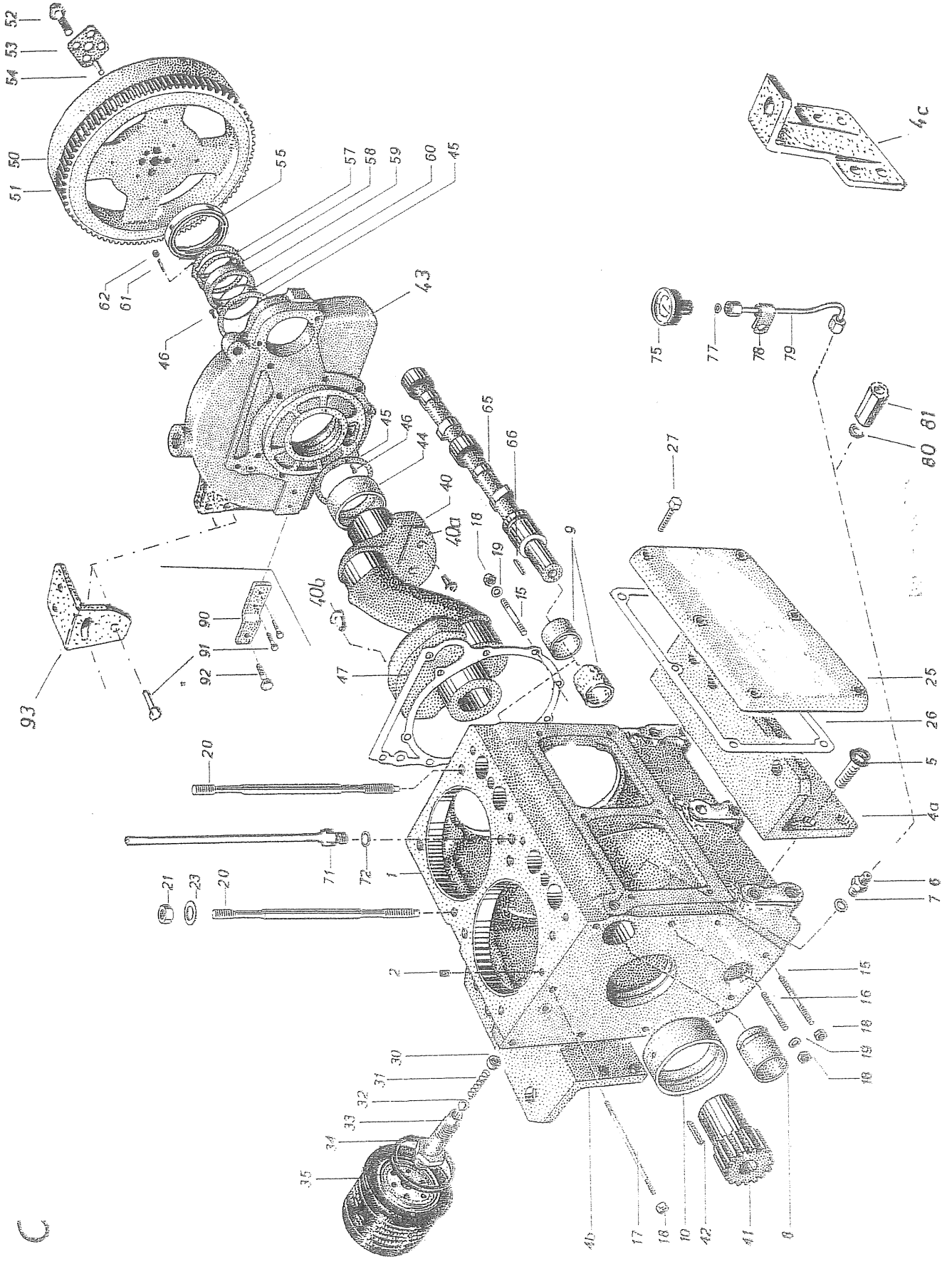
OBS!

For motorer før 2H.79.270 (medio '79):
Sylinderblokk-veivhuspakning, 0,5 mm
(823g) 813.042

NOTE!

For engines before 2H-79-270 (med. '79):
Cylinder block-crankcase gasket,
0,5 mm (823g) 813.042

C



VEIVHUS - VEIVAKSEL - SVINGHJUL
 CRANKCASE - CRANKSHAFT - FLYWHEEL

C-17

VEIVHUS MED FUNDAMENTJERN	S1-2H22AC	
CRANKCASE WITH FRAME(S) Pos.: 1-2-4a-4b-(eller/or 4c)-5-6-7 8-9-10-15-16-(17 separat)		
VEIVHUS MED VEIVAKSEL OG LAGERFLENS CRANKCASE WITH CRANKSHAFT AND MAIN BEARING HOUSING	S2-2H22AC	
Pos.: 1-2-4a-4b-(eller/or 4c)-5-6-7 8-9-10-15-16-(17)-18-(19 front) 20-21-22-23-25-26-27-40-40a-40b 41-42-43-44-45-46-47-48-55-57 58-59-60-61-62		
VEIVHUS MED VEIVAKSEL, LAGERFLENS, STRØKKBOLTER, FILTER OG SVINGHJUL KOMPLETT	S3-2H22AC	
CRANKCASE WITH CRANKSHAFT, MAIN BEAR, HOUSING, STAY BOLTS, LUB.OIL FILTER AND FLYWHEEL COMPLETE Pos.: Alle unntatt/All except: 18-(19 bak/rear)-75-77-78-79 80-81-90-91-92-93		
1. Veivhus	2H22AC	(1)
Crankcase		
2. Propp 1/4" m 6-kant hull Plug	516.010	1
4a Fundamentjern, styrbord	2H22eh	1
Frame, starboard		
4b Fundamentjern. babord	2H22ev	1
Frame. port		
4c Fundamentbrakket. gummioppheng	2H25D	(2)
Mounting bracket. rubber mounting		
5. Hodeskrue M12 x 30, Tensilock (422p) Bolt	432.072	12
6. Nippel. oljetrykk. (563a) 1/4"R (BSP) - 1/2" UNF Nipple, lub oil pressure	511.040	1
7. Kobberpakning 13 ^ø x18 ^ø x1.5 .. (844j) Copper washer	831.019	1
8. Aktre kamaksselforing. 3850M (622db) Chamshaft bush. rear	622.002	1
9. Forr.- og midtlager-kamaksselforing (3825M) (622da) Camshaft bush. front and central	622.019	2
10. Rammelagerforing	621.016	1
Main bearing		

VEIVHUS - VEIVAKSEL - SVINGHJUL
 CRANKCASE - CRANKSHAFT - ELYWHEEL

15.	Pinneskrue M10 x 35 (tidl./prev. 3/8 UNC x 35 (434d) (437.044) Stud	437.102	14
16.	Pinneskrue M10 x 27 (tidl./prev. 3/8 UNC x 25 (434a) (437.042) Stud	437.100	2
17.	Pinneskrue M10 x 135 (tidl./prev. 3/8 UNC x 135 (434b) (437.043) Stud	437.101	1
18.	Mutter M10 (tidl./prev. 3/8 UNC (415g) (441.011) Nut	441.052	17
19.	Bølgeskive (723h) Washer	725.010	17
20.	Strekkebolt M12 x 257 (tidl./prev. M12 x 276 (423gb) for AL. (437.039) Stay bolt	437.109	8
21.	Toppmutter M12 Cylinder head nut	441.072	8
23.	Bølgeskive 13 ^ø x 24 ^ø x 1,2 Washer	725.004	8
25.	Veivhusluke Crankcase cover	2H22Db	1
26.	Veivhuslukepakning. 1,5 mm (822n) Crankcase cover gasket	815.009	1
27.	Hødeskrue M8 x 20 (tidl./prev. 5/16 UNC x 3/4" (434c) (432.057) Bolt	432.019	6
	OLJETRYKKSVENTIL KOMPLETT LUB.OIL PRESSURE VALVE COMPLETE Pos.: 30-31-32-33	S1-2H54gb	
30.	Oljetr.vent.fjærhylse Pressure valve spring sleeve	2H54hb	(1)
31.	Oljetrykksventilfjær (767a) Pressure valve spring	711.036	(1)
32.	Oljetrykksventilikon Valve cone	2H54j	(1)
33.	Oljetrykksventilhus Lub.oil pressure valve body	2H54gb	(1)
34.	Smøreoljefilterpakning (867h) Lub.oil filter gasket	826.023	1
35.	Smøreoljefilter (967h) (FRAM PH9A eller/or MANN W9.20/70) Lub oil filter	942.005	1

VEIVHUS - VEIVAKSEL - SVINGHJUL
 CRANKCASE - CRANKSHAFT - FLYWHEEL

	VEIVAKSEL MED VEIVAKSELDREV	S1-2H31A	
	CRANKSHAFT WITH CRANKSHAFT PINION Pos.: 40-40a-40b-41-42		
40.	Veivaksel	2H31A	(1)
	Crankshaft		
40a	Kontravektjern	2H31AK	(2)
	Counterweight		
40b	Senkhodeskrue M10 (eller/or 3/8"UNC) Socket head counter screw	433.020	(4)
41.	Veivakseldrev	G31P	1
	Crankshaft pinion		
42.	Kile (7x8x40) (434e)	451.003	1
	LAGERFLENS MED THRUSTSTRINGER, RAMMELAGERFORING OG TETNINGSRING ... MAIN BEARING HOUSING WITH THRUST- WASHER, MAIN BEARING AND OIL SEAL Pos.. 43-44-45-46-55	S1-2H23LC	
43.	Lagerflens	2H23LC	1
	Main bearing housing		
44.	Rammelagerforing (622h)	621.016	1
	Main bearing		
45.	Veivaksel thrustskive (723cc)	723.003	2
	Crankshaft thrust washer		
46.	Riflenagle 3 ^ø x 10	454.002	6
	Grooved stud		
47.	Lagerflenspakning (823r)	813.041	1
	Main bearing housing gasket		
	SVINGHJUL MED RING OG STARTEKRANS .. FLYWHEEL W/STARTER RING AND SEAL RING Pos.: 50-51-57-58-59-60-61-62	S1-2H33A	
50.	Svinghjul	2H31A	1
	Flywheel		
51.	Startekrans	G33AL	1
	Starter ring		
52.	Hodeskrue, M14 x 50. Tencilock(432g) Bolt	432.053	4
53.	Undelagsblikk(733ab)	724.003	1
	Lock plate, flywheel bolts		
54.	Styrepinn 12 ^ø x 30 (433f)	542.0012	1
	Dowel		

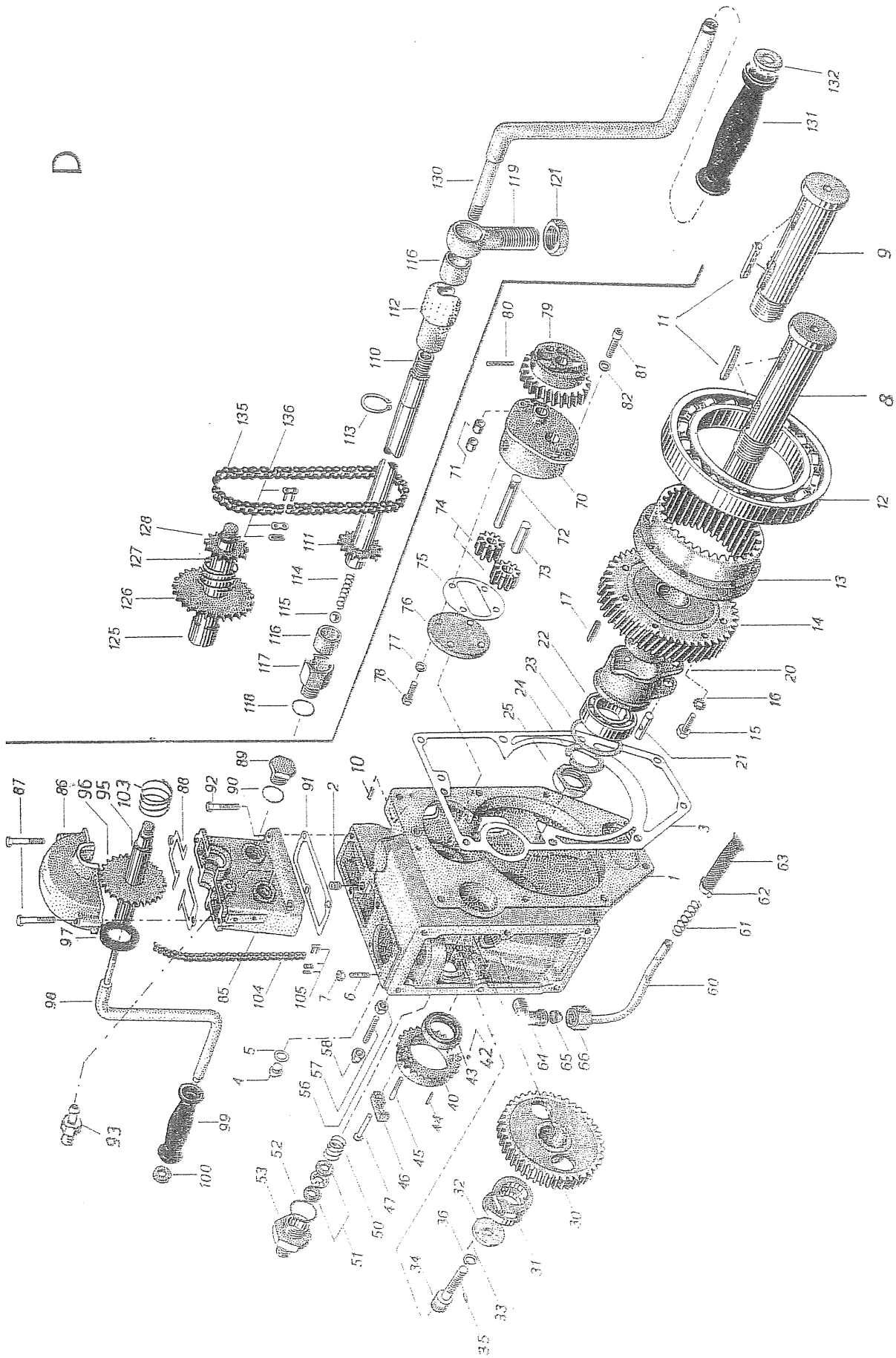
VEIVHUS - VEIVAKSEL - SVINGHJUL
 CRANKCASE - CRANKSHAFT - FLYWHEEL

55.	Tetningsring, 100x120x13 ... (937bb) Oil seal	824.041	1
57.	Shimring 0,2 mm (733k) Shim	741.035	1
58.	Shimring 0,5 mm (733kb) Shim	741.036	1
	SVINGHJULSRING MED SKRUER. MUTRE ... FLYWHEEL SEAL RING W/STUDS AND NUTS Pos.: 59-61-62	S1-H33k	
59.	Svinghjulsring Flywheel seal ring	H33k	(1)
60.	O-ring (833k) O-ring	821.034	1
61.	Pinneskrue M6 x 28 (tidl./prev. 1/4 UNC x 28 (433k) (437.041)	437.095	2
62.	Mutter M6 (tidl./prev. 1/4") Nut	441.076	2
65	Kamaksel Camshaft	2H36k	1
66.	Kile (8 x 7 x 40)..... (434e) Key	451.003	1
71.	Nedre vipparamsmørerør kompl. (6221) Rocker lub.oil pipe, lower	S1-612.033	1
72.	Kobberpakning 13 x 18 x 1 5 (844j) Copper washer	813.019	1
	OLJETRYKKSÅLER KOMPLETT OIL PRESSURE GAUGE COMPLETE (Ikke std./Not std. - se page 53) Pos.: 75-77-78-79	S3-952.003-2H	
75.	Oljetrykksmåler Oil pressure gauge	952.003	1
77.	Kobberpakning 8 mm (853e) Copper washer	831.025	1
78.	Klemme (753jb) Clamp	744.021	1
79.	Manometerrør (motor)..... (S-667p) Oil gauge pipe (engine) Ikke/not std	S1-612.019	1

VEIVHUS - VEIVAKSEL - SVINGHJUL
 CRANKCASE - CRANKSHAFT - FLYWHEEL

80.	Kobberpakning (844j) Copper washer	831.019	1
81.	Overgangsforskruning M10x1/4"R (BSP) Reducing muff (for pos.12, page 77)	513.015	1
90.	Lensepumpejern Bilge pump retainer	2H47P	(1)
91.	Hodeskrue M10 x 25 Bolt	432.009	(4)
92.	Hodeskrue M12 x 40 (tidl./prev. 1/2" UNC x 1 1/4 (432hb) () Bolt	432.034	(1)
93.	Pumpebrakket (Imp. pump) Pump bracket	2H41AB	(1)

D



PUMPEKASSE - HÅNDSTART
 GEAR HOUSING - HAND START

D-23

PUMPEKASSE KOMPLETT UTEN VANNPUMPE,
 FØDEPUMPE, INNSPRØYTINGSPUMPE OG
 REGULATORLUKE S1-2H34AB
 GEAR HOUSING COMPLETE WITHOUT WATER
 PUMP, FUEL LIFT PUMP, INJECTION PUMP
 AND GOVERNOR COVER
 Pos.: 1-2-3-4-5-6-8-(or 9)-11-12-13-14
 15-16-17-20-21-22-23-24-25-40-42
 43-44-45-46-47-57-58-64-70-71-72
 73-74-75-76-77-78-79-80-81-82-

PUMPEKASSE KOMPLETT MED VANNPUMPE.
 FØDEPUMPE, INNSPRØYTINGSPUMPE OG
 REGULATORLUKE S2-2H34AB
 GEAR HOUSING COMPLETE WITH WATER
 PUMP, FUEL LIFT PUMP, INJECTION PUMP
 AND GOVERNOR COVER

1.	Pumpekasse	2H34AB	1
	Gear housing		
2.	Propp 3/8" R (922fb)	516.045	1
	Plug 3/8" BSP		
3.	Pumpekassepakning (834e)	813.054	1
	Gear housing gasket		
4.	Propp (523k)	516.031	1
	Plug		
5.	O-ring SOR 8 (842q)	821.037	1
	O-ring		
6.	Pinneskrue M8 x 20 (tidl./prev. 5 1/16 UNC x 18 (421h) (437.074)	437.088	4
	Stud		
7.	Mutter M8 (tidl./prev. 5/16" (441.044) Nut	441.033	4
	STYREAKSEL MED EKSENTERHJUL	S1-2G34c-2H	
	DRIVE SHAFT WITH GEAR WHEEL Pos.: 8 -11-14		
	STYREAKSEL MED EKSENTERHJUL, STYRE- AKSELHJUL OG KULELAGER	S2-2G34c-2H	
	DRIVE SHAFT WITH GEAR WHEEL, INTERNAL GEAR WHEEL AND BALL BEARING Pos.: 8-11-12-13-14-15-16-17		
8.	Styreaksel, for type 2H - 2HG	2G34c	1
	Drive shaft		
9.	Styreaksel, for type 2HEG	2H34.001	1
	Drive shaft		
11.	Kile (434e)	451.003	2
	Key		

PUMPEKASSE - HÅNDSTART
 GEAR HOUSING - HAND START

12.	Kulelager, SKF 16022 (934f) Ball bearing	911.028	1
13.	Styreakselhjul Internal gear wheel	G34fb	1
14.	Eksenterrhjul Gear wheel eccentric	2H31C	1
15.	Styreaksselflensskrue M8 x 20 (tidl./ prev. 5/16 x 20 (434c) ... (432.057) Bolt	432.019	4
16.	Sikringsskive 5/16" (734h) Lock washer	722.027	4
17.	Spennstift, 8 ^ø x 24 (734d) Elastic pin	456.020	4
20.	Eksenterring, vannpumpedrift Eccentric ring, water pump drive	G31D	1
21.	Riflepinn, 12 ^ø x 32 Dowel	454.009	1
22.	Kulelager, SKF 6206 (934c) Ball bearing	911.026	1
23.	Skimring (734e) Shim	741.037	-
24.	Sikringsskive (784b) Lock washer	725.013	1
25.	Styreakselmutter (484t) Camshaft nut	441.036	1
30.	Kamakselhjul Camshaft gear wheel	2H36H	1
31.	Brennstoffkam Cam, injection pump	2H34E	1
32.	Kamakselskive Camshaft washer	2H36D	1
33.	Konisk pinn, 2,5 ^ø x 20 (468d) Taper pin	453.003	1
34.	Hodeskrue, M12x35, Unbraco .. (436j) Bolt, socket head	433.050	1
35.	Friksjonsplugg, 3,5 ^ø x 10 Nyl(835pk) Friction pin	856.001	1
36.	Fjærskive 1/2" (735b) Lock washer	722.028	1

	NEDRE STARTKJEDEHJUL MED STARTPAL, SPENNSTIFT OG KULER	S1-G35.001	
	LOWER STARTING SPROCKET W/STARTING PAWL, ELASTIC PIN AND STEEL BALLS Pos.: 40-42- -44-45-46-47		
40.	Nedre startkjedehjul (G35H) Lower starting sprocket	G35.001	1
42.	Stålkule 1/4"Ø (953c) Steel ball	915.004	34
43.	Tetningsring, (4256) (934eb) Oil seal with dust lip	824.011	1
44.	Spennstift 8 ^Ø x 24 Elastic pin	456.020	1
45.	Pal-anlagsbolt (435h) Pin, pawl stop	455.009	1
46.	Startpal Starting pawl	G35i	1
47.	Startpalbolt Pin, starting pawl	G35j	1
50.	Kamaksselfjær (736j) Spring, camshaft	711.018	1
51.	Aksiallager, SKF 51101 (936j) Thrust bearing, camshaft	914.016	1
52.	Fiberpakning 33 ^Ø x40 ^Ø x0,5 .. (836j) Fibre joint	825.030	1
53.	Aksiallagerhus Thrust bearing housing	2H36.001	1
56.	Mutter M10 (tidl./prev. 3/8 UNC (415g) (441.011) Nut	441.052	1
57.	Stillskrue, innspr.pumpe M10 x 30 (tidl./prev. 3/8 UNC x 1 1/4" (444a) Adjusting screw inj. pump	434.024	1
58.	Hettemutter M10 (tidl./prev. 3/8 UNC (437b) (441.024) Dome nut	441.075	1
	SUMPOLJERØR KOMPLETT (S-667d) SUMP SUCTION PIPE COMPLETE Pos.: 60-61-62-63-65-66	S1-612.014	
60.	Sumpoljesilrør (667d) Pipe, sump strainer	612.014	1

PUMPEKASSE - HÅNDSTART
GEAR HOUSING - HAND START

61.	Silfjær..... (767j) Spring, sump strainer	711.038	1
62.	Slangeklemme (962f) Hose clip	921.035	1
63.	Sumpoljesil Strainer, sump suction.	H67j	1
	VINKELKOBLING KOMPLETT .. (S1-967ed) L-PIECE CONNECTION, LUB.OIL SUCTION Pos.: 64-65-66	S1-524.005	
64.	Vinkelkobling WE-15-LR L-Piece	524.005	(1)
65.	Konus (967ee) Cone	524.006	(1)
66.	Vinklekoblings-mutter (967ef) L-Piece nut	524.007	(1)
	TANNHJULSOLJEPUMPE KOMPLETT LUB. OIL GEAR PUMP COMPLETE Pos.: 70-71-72-73-74-75-76-77-78- 79-80	S2-2H45A	
70.	Oljepumpehus m/foringer (pos. 71) .. Oil pump body w/bushes	S1-2H45A	
71.	Foring, 1415 Glacier (645x) Bush, oil pump body	622.016	1
72.	Drivaksel Drive shaft	2G45e	1
73.	Aksel, kort Shaft, short	2G45f	1
74.	Pumpetannhjul Gear, oil pump	2G45c	1
75.	Pumpehuslokkpakning (845a) Gasket, oil pump cover	812.019	1
76.	Pumpehuslokk Cover, oil pump	2G45b	1
77.	Tannskive 1/4" JZ (745d) Lock washer	722.030	4
78.	Hodeskrue M6 x 16 (tidl./prev. 1/4" UNC x 15 (445c)..... (432.063)	432.038	4
79.	Oljepumpedrivhjul Driving gear, oil pump	2H45D	
80.	Splittstift 6 ^ø x 32 (784w) Elastic pin	456.025	1

PUMPEKASSE - HÅNDSTART
 GEAR HOUSING - HAND START

81.	Sylinderhodeskrue M6 x 16 (tidl./ prev. 1/4"x5/8" (434s) (433.047) Socket head screw	433.008	2
82.	Fjærskive (1/4") (742a) Lock washer	722.006	2
	STARTSTATIV MED TOPPSTYKKE STARTING BRACKET WITH CAP Pos.: 85-86-87-88	S1-2H35K	
	STARTSTATIV M/TOPPST. OG STARTSPINDEL STARTING BRACK. W/CAP AND START. SHAFT Pos.: 85-86-87-88-89-90-95-96-97-103	S2-2H35K	
	STARTSTATIV MED FRONTSTARTSPINDEL ... STARTING BRACKET W/FRONT START SHAFT Pos.: 85-86-87-88-97-125-126-127-128	S3-2H35K	
85.	Startstativ, underdel Starting bracket	2H35K	(1)
86.	Startstativ, overdel Starting bracket cap	2H35L	(1)
87.	Hodeskrue M10 x 45 (tidl./prev. 3/8 UNC x 1 3/4" (431c) (432.045) Bolt	432.031	2
88.	Øvre startstativpakning (835b) Gasket, starting bracket cap	813.046	1
89.	Propp, 1/2" R (531a) Plug, 1/2" BSP	516.032	1
90.	Fiberpakning, 0,5 mm (844b) Fibre joint	825.031	1
91.	Nedre startstativpakning (835a) Gasket starting bracket base	813.045	1
92.	Hodeskrue M10 x 40 (tidl./prev. 3/8 UNC x 1 1/2" (435a) ... (432.060) Bolt	432.015	3
	STARTSPINDEL MED KJEDEHJUL STARTING SHAFT WITH SPROCKET Pos. 95-96	S1-2H35.001	
95.	Startspindel Starting shaft	2H35M	(1)
96.	Øvre startkjedehjul Starting sprocket, upper	H35n	(1)
97.	Startspindeldemperskive (835n) Rubber washer 25 ^ø x 60 ^ø x 1	826.006	1

PUMPEKASSE - HÅNDSTART

GEAR HOUSING - HAND START

	STARTSVEIV KOMPL. 2H-2HG-2HEG 180 mm	S1-H35p	
	STARTSVEIV KOMPL. 2HSP 150 mm	S1-H35pb	
	STARTING HANDLE COMPLETE		
	Pos.: 98-99-100		
98.	Startsveiv 2H-2HG-2HEG	H35p	1
	Startsveiv 2HSP	H35pb	1
	Starting handle		
99.	Startsveivhåntak	G35pk	1
	Hand grip		
100.	Skive, 8,2 ^ø x 21 ^ø x 2 (742f)	721.042	1
	Washer		
103.	Startspindelfjær	711.016	1
	Spring, starting shaft		
104.	Startkjede m/lås, 1/2"x3/16" (935hj)	S1-931.010	1
	Starting chain (1120 mm - 88 ledd)		
105	Startkjedelås	931.016	1
	Chain lock		
	FRONTSTARTAKSEL MED KJEDEHJUL	S1-2H35r	
	FRONT START AXLE WITH SPROCKET		
	Pos.: 110-111		
	FRONTSTARTSPINDEL MED KJEDEHJUL	S1-2H35.002	
	FRONT START SHAFT WITH SPROCKET		
	Pos.: 125-126-127-128		
	FRONTSTARTLAGER, AKTRE	S1-2H35ks	
	BEARING, FRONT START AXLE, REAR END		
	Pos.: 116-117		
	FRONTSTARTAKSELLAGER	S1-2H35kr	
	BEARING, FRONT START AXLE, FORE END		
	Pos.: 116-119		
	FRONTSTARTARRANGEMENT KOMPLETT	S2-2H35r	
	FRONT END HAND START ASSEMBLY		
	Pos.: 110-111-112-113-114-115-116		
	117-118-119-121-125-126-127		
	128-130-131-132-135-136		
110.	Frontstartaksel med kjedehjul	2H35r	(1)
	Front start axle with sprocket		
111.	Kjedehjul	G35nk	(1)
	Sprocket		
112.	Startsveivhylse	2H35MA	1
	Handle socket, front end		
113.	Seegerring 22A. (735r)	734.040	1
	Circlip		
114.	Fjær, frontstartaksel	711.036	1
	Spring, front start axle		

PUMPEKASSE - HÅNDSTART
 GEAR HOUSING - HAND START

115.	Kule 1/2" (954h) Ball	915.005	1
116.	Lagerforing 1" x 7/8" x 3/4" (635r) Bush	623.005	2
117.	Frontstartlager, aktre Bearing, front start axle, rear end	2H35ks	(1)
118.	Fiberpakning 0,5 mm (844b) Fibre joint	825.031	1
119.	Frontstartaksellager, Bearing, front start axle, fore end	2H35kr	(1)
121.	Mutter 1/2" (562b) Nut	514.014	1
125.	Frontstartspindel Front start shaft	2H35M	(1)
126.	Øvre startkjedehjul Starting sprocket, upper	H35n	(1)
127.	Startspindelfjær (735L) Spring, starting axle	711.016	1
128.	Kjedehjul Sprocket	G35nk	(1)
130.	Startsveiv, front. 180 mm. Starting handle	H35p	(1)
131.	Startsveivhåntak Hand grip	G35pk	1
132.	Skive, 8,2 ^ø x 21 ^ø x 2 (742f) Washer	721.042	1
135.	Frontstartkjede, 1/2"x3/16" (935hk) Chain, front end start	931.011	1
136.	Startkjedelås Chain lock	931.016	1

Pos.: 65 to 72 only for stop control

