



www.indenor-retro.de
Ersatzteile für INDENOR Dieselmotoren

Spare parts for indenor diesel engine
Pari di ricambio indenor diesel

Pieces de rechange indenor diesel
Piezas de requestos indenor diesel

Volkmar Puppe Fischerstr.3 17033 Neubrandenburg

eMail: anlasser@indenor-retro.de

Phon: 0049- 395 7760571

Fax: 0049- 395 7760572

Mobil: 0049- 178- 6629038

Ersatzteile

pieces de rechange

spare parts

parti di ricambio

piezas de repuestos

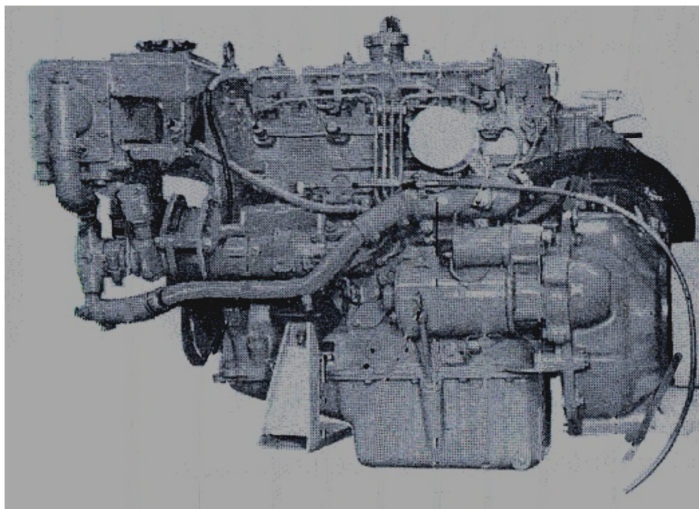
Katalog 2013

VOLVO PENTA 4- Zylinder Diesel

Basismotor Indenor XDP

Volvo Penta MD21

Volvo Penta AQD21





Indenor Volvo Penta MD21

Inhaltsverzeichnis

Sommaire summary sommarie, sumario

Versand und Bezahlung		paiment & livraison		shipping & payment	3
Motor	moteur	engine	motore	motor	4
Motorgehäuse	bloc-cylindre	cylinder-bloc	monoblocco	bloque motor	5
Dichtungen	joints	gaskets	guarnizione	junta	7
Kurbelwelle	vilebrequin	crankshaft	albero motori	cinguenal	9
Nockenwelle	ambr a cames	camshaft	albero a c ame		9
Pleuel Kolben	bielle piston	con.rod piston	biella pistoni	biela piston	10
Schwungrad	volant	flywheel	volani	volantes	11
Zylinderkopf	culasse	cylinder head	teste cilindri	culatas	13
Kipphebel	culbuter	rocker	bilanciere	balancin	15
Stopfen,Glühkerzen	bouchon,bougies	plug,glowplug	tappo,candella	tapon,bujia	16
Riemenscheiben	poulie	pulley	puleggia	polea	17
Zylinderhauben	couvre	cover	coperchio	tapaculata	18
Steuergehäuse	cart.de distr.	gear house	carter	carter	19
Ölwanne	carter a'huile	oilpan	coppa dell'olio	carter inferior	20
Wasserpumpe	pompe a eau	waterpump	pompa acqua	bomba de agua	21
Ölfilter	filter a huile	oil filter	filtri olio	filtros de aceite	22
Pumpen gemeinsame Teile					23
Düsen Rohre Pumpen	injectors & pumps		injector pomp		25
Anlasser	demarreur	starter	avviatore	motores de arranque	26
Wassergekühlter Auspuff		watercoiled exhaust			27
Wasserkühler	water cooler				28
Bücher	livres	books	libri	libros	32



www.indenor-retro.de
Ersatzteile für INDENOR Dieselmotoren

Spare parts for indenor diesel engine
Pari di ricambio indenor diesel

Pieces de rechange indenor diesel
Piezas de requestos indenor diesel

Volkmar Puppe, Fischerstr.3
17033 Neubrandenburg Germany

eMail: anlasser@indenor-retro.de

Phon: 0049- 395 7760571

Fax: 0049- 395 7760572

Mobil: 0049- 178- 6629038

Steuer Nr.: 072/258/02798

Ust.- ID.-Nr.: DE257740168

Preise in Euro

neu = neu oder alter Lagerbestand, new or new-old-stock

recon= instandgesetzt

Zahlung - Lieferung

Paiement - Livraisons

Payment - Delivery

Bezeichnung der Ersatzteile

Typ des Motors oder Aggregates, Motornummer, Artikelnummer des Teiles mit genauer Bezeichnung, abgenutztes Teil beifügen oder das Teil selbst einsenden.

Zahlung - Lieferungen

Unsere Preise verstehen sich netto, ohne Skonto, ab Lager.

Die Preise sind informationsweise gegeben und können ohne Voranmeldung geändert werden. Unsere Lieferungen sind bar zahlbar.

Unsere Sendungen erfolgen gegen Nachnahme. Ein Lieferverzug aus irgendeinem Grund, für irgendeine Dauer oder mit irgendwelchen Folgen für den Kunden kann auf keinen Fall Recht auf Schadenersatz geben.

Rücksendung der Teile

Rücksendungen müssen „Fracht und Verpackungsfrei“ an unsere Firma erfolgen!

Destignation des Pieces

Le type du moteur ou du groupe, le numero du moteur, joindre si possible a la commande un croquis cote de la pieces usagee a remplacer ou meme envoyer la piece au modele

Paiement - Livraisons

Noa prix sont nets, sans escompte, es s'entendent pour pieces prises en nos magasins. Les prix indiques ne sons donnes qua titre indicative et peuvent etre modifies sans preavis. Toutes nos fournitures doivent etre reglees au comptant. Un retard de livraison, quelle qu'en soient les causes, la duree ou les consequences pour l'acheteur, ne peut jamais donner lieu a des dommages interest.

Retour des Pieces

Les retours eventuels des pieces doivnt etra fait: indenor-retro

Descreption of parts

Type of motor or unit, motor serial numbers, in case of doubt, enclose, if possible, with the order, a sketsch with dimensions of the worn part to be replaced ed, eo even send along the part itself

Payment - Delivery

Our prices are net, without discount nad refer to parts from our warehouse. The prices shown are only indicative and may be modified without prior notice. All our supplies must be pais cash. A delay in delivery, regardless of the cause, the extent and effects to the buyer, may never justify any payment of damages.

Returning Parts

Any returns of parts should be send :“ Delivery and Packing prepaid“ to : indenor-retro



Motor
Moteur
Engine
Motore
Motor

P	No	Artikel	Qual.	Preis
1	5000	Motor mit Zylinderkopf	Recon	3690,00
2	5100	Motor mit Kopf & Einspritzanlage	Recon	4550,00

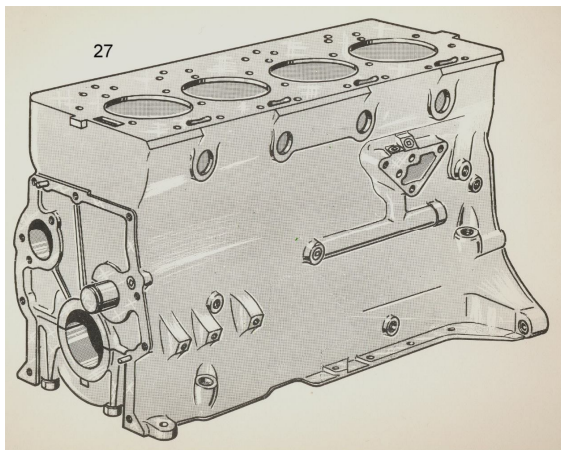


2

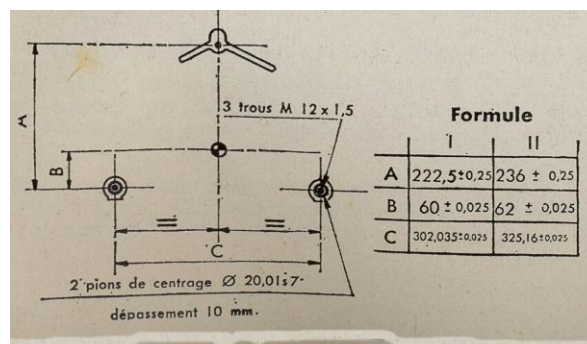


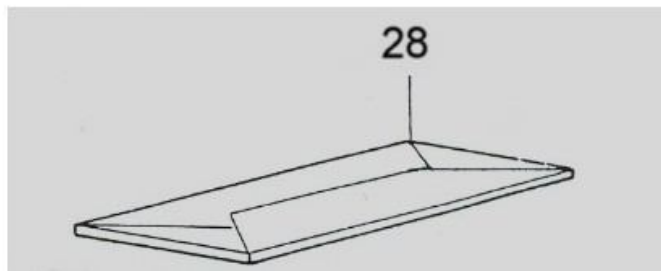
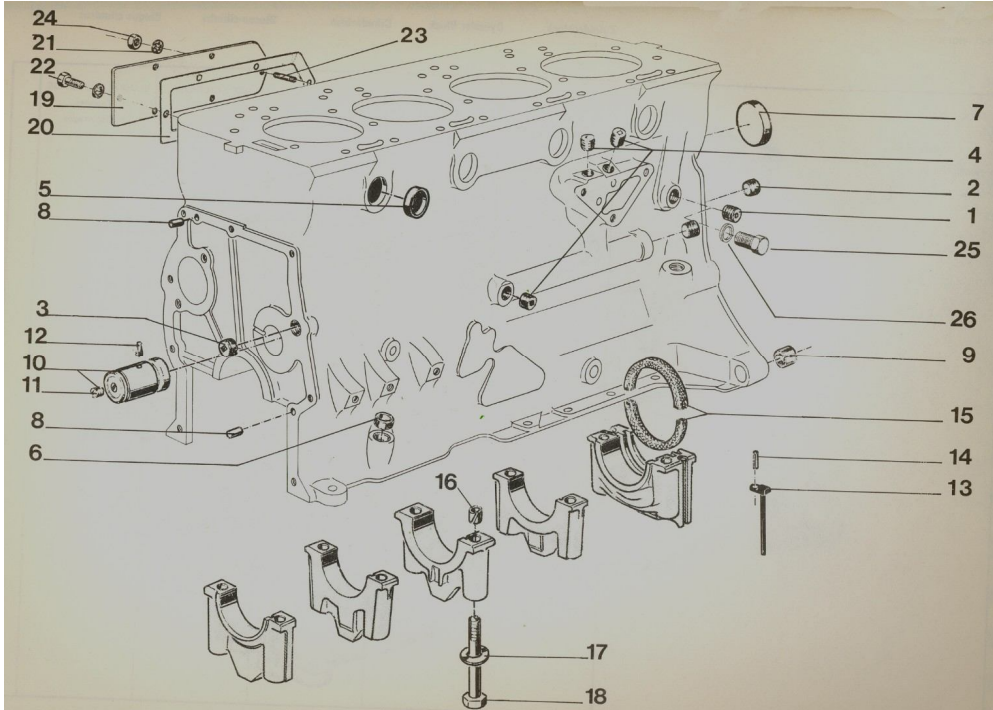
Motorblock
 Bloc Cylindres
 Cylinder- Block
 Monoblocco
 Bloque Motor

P	No	VP Ref. no	Artikel	Qual.	Preis
27	79.02.003.607	826827	Motorblock Volvo Penta	Formule I Formule II	Recon 759,90 Recon 709,00



Anschlussmaße Schwungradseite flywheel side 2 verschiedene Maße möglich !

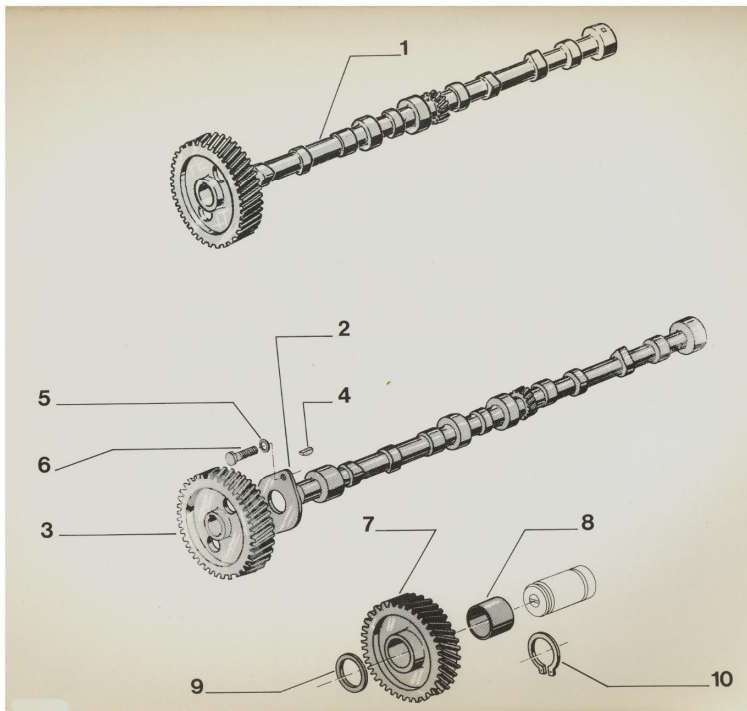
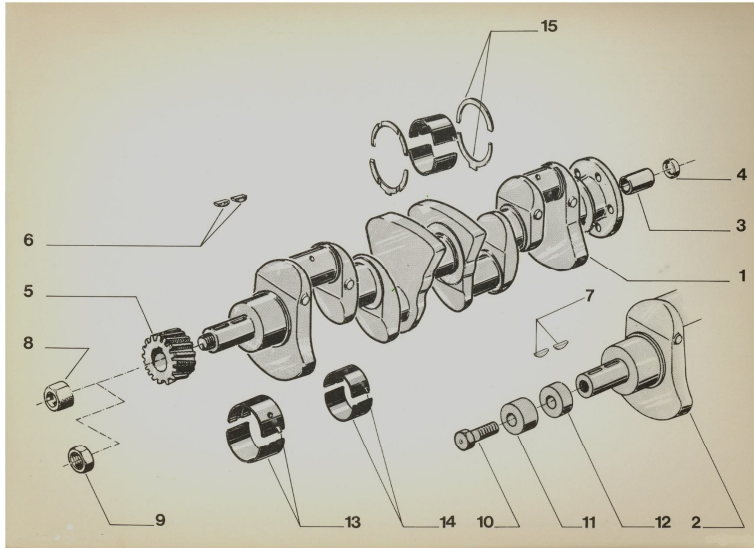




Stopfen Dichtungen
 Bouchon Joints
 Plugs Gaskets
 Tappo Guarnizione
 Tapon Junta

P	No	Ref. no	Artikel	Qual.	Preis
1	70.560.986.00		Stopfen	Recon	1,50
2	70.561.836.00		Stopfen	Recon	2,90
3	70.561.835.00		Stopfen	Recon	2,80
4	70.561.906.00		Stopfen	Recon	2,90
5	7.580.603.1.00		Stopfen 32mm	Neu	5,90
7	70.560.792.09		Stopfen	Neu	5,90
8	79.03.067.028		Passstift	Recon	2,90
10	7.571.279.0.00	818227	Achse	Recon	44,30
11	70.560.855.00		Stopfen	Recon	2,90
13	7.801.015.0.00	818016	Dichtung 2 Teile	Neu	18,90
15	70.560.824.00	818017	Dichtung 2 Teile	Neu	37,90
16	70.580.738.00		Buchse	Recon	2,90
17	70.561.672.00		Scheibe	Recon	1,50
18	70.580.737.00	818500	Schraube	Recon	18,90
19	7.562.049.000	818456	Schaublech	Recon	9,90
20	7.562.048.000	818457	Dichtung	Neu	4,90
21	79.03.057.013		Scheibe	Neu	0,70
22	77.03.001.020		Schraube	Neu	1,40
23	79.03.027.065		Stiftschraube	Recon	2,10
24	79.03.032.010		Mutter	Neu	0,90
26	77.03.001.095		Schraube	Recon	2,80
28			Dichtungssatz ohne Kopfdichtung	Neu	111,00
			Dichtungssatz komplett	Neu	153,90









Kurbelwelle
Crankshaft
Vilebrequin
Alberi Motore
Cinguales

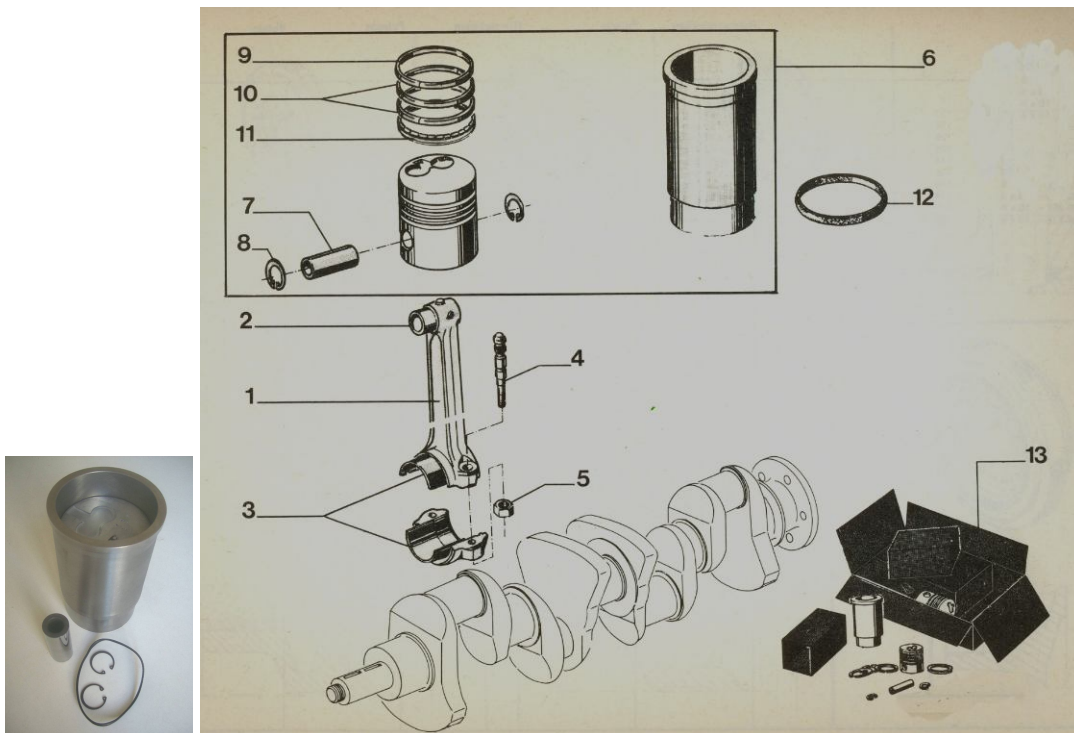
Nockenwelle
Camshaft
Ambre a Cames
Albero a Came

P	No	Ref.no	Artikel	Qual.	Preis
1	7.562.844.000	826834	Kurbelwelle inkl. Lager	Recon	784,00
5	7.580.49.100	818030	Zahnrad	Recon	38,90
6	70.561.688.00	818223	Keil	Recon	1,20
8	7.581.930.000	829036	Mutter	Neu	10,90
10	79.32.566.218	830000	Bolzen	Neu	37,90
13	7.570.195.0.00	875306	Hauptlager	Neu	95,00
14	7.570.220.0.00	875302	Pleuellager	Neu	85,00
15	79.02.000.026	818262	Seitenanschlag	Neu	34,30
					
1	7.571.759.000	829838	Nockenwelle	recon	385,00
2	70.560.790.00	818210	Drucklager	Recon	13,90
3	70.580.493.00	818032	Zahnrad	Recon	39,70
4	70.561.688.00	818223	Keil	Recon	1,20
6	77.03.001.054		Schraube	Neu	1,00
7	70.561.355.00	818031	Zahnrad	Recon	73,90
8	70.561.356.00		Buchse	Neu	8,90
9	70.561.357.00	818219	Distanzscheibe	Recon	6,30
10	77.03.066.089	942817	Sprengring	Neu	2,30
					



Pleuel	Kolben	Buchse
Bielle ass.	Piston	Chemises
Conn. Rod	Piston	Liner
Biella	Pistone	Camicie
Biela	Piston	Camisas

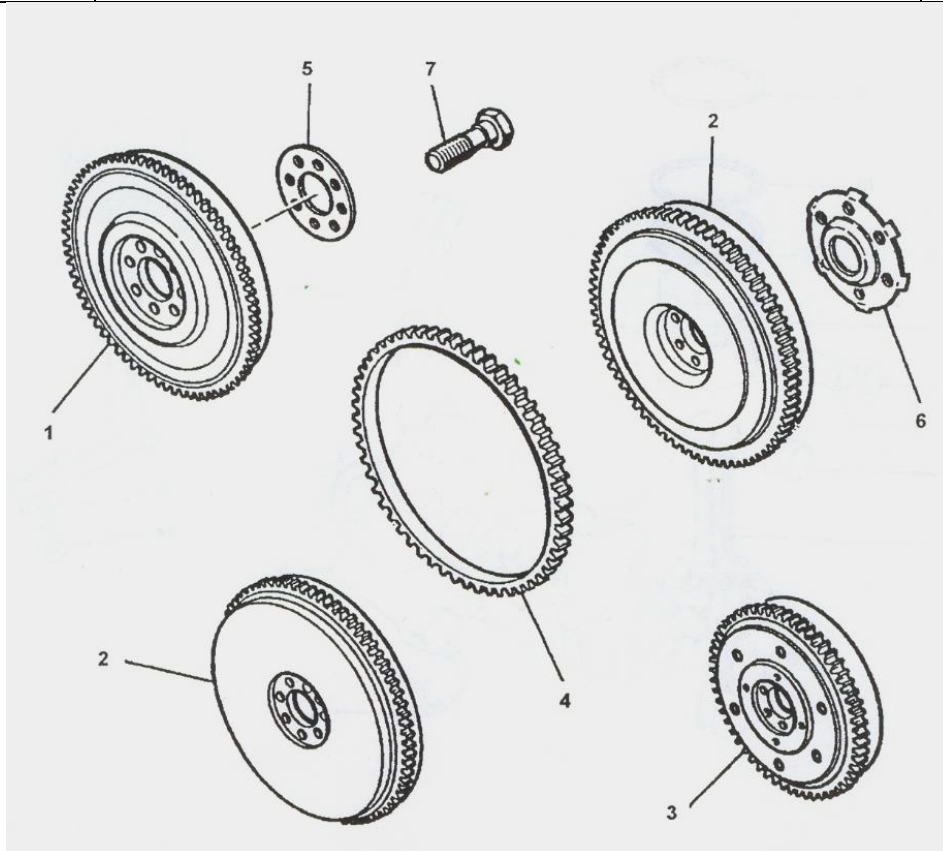
P	No	Ref. no	Artikel	Qual.	Preis
1	79.02.003.902	829308	Pleuelstange	recon	95,90
2	70.580.554.00	818029	Pleuelbuchse	neu	23,50
3	70.580.559.00	875302	Lagerschalen set for 4 bearings	neu	85,00
4	7.572.101.0.00	826835	Bolzen	neu	8,90
5	7.562.693.000		Mutter	neu	5,50
6	79.02.003.573	829530	Zylinder komplett 90mm	neu	189,00
7	7.581.543.0.00	826841	Bolzen	neu	34,90
8	77.03.066.001		Sprengring	neu	0,90
9	7.563.209.000	875377	Kolbenring Ringe nur im Set per Kolben	neu	36,70
10	79.32.564.250		Kolbenring		
11	7.562.377.0.00		Ölabstreifring		
12	70.581.524.00	818001	Dichtung	neu	6,00
13	79.02.004.449		Ensemble 4 Zylinder	neu	756,00

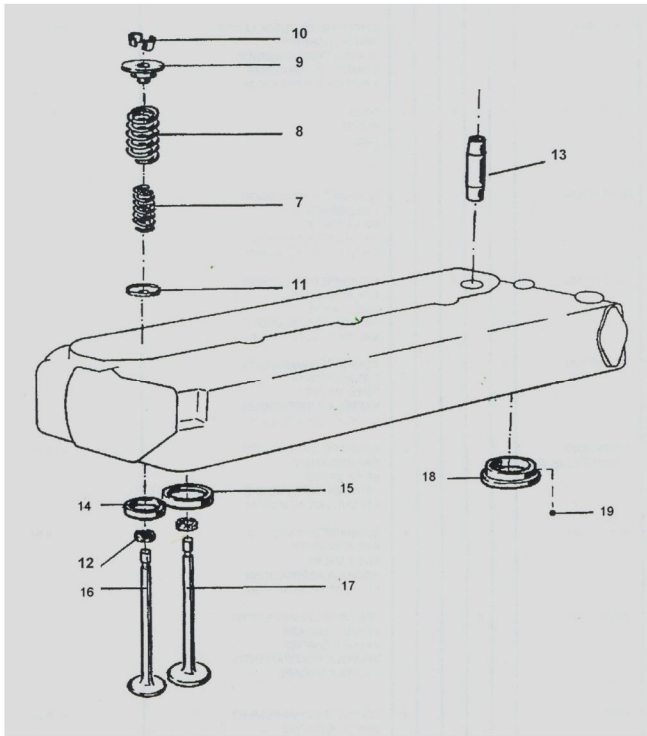
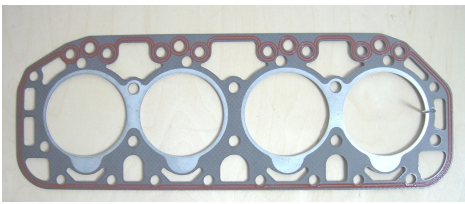
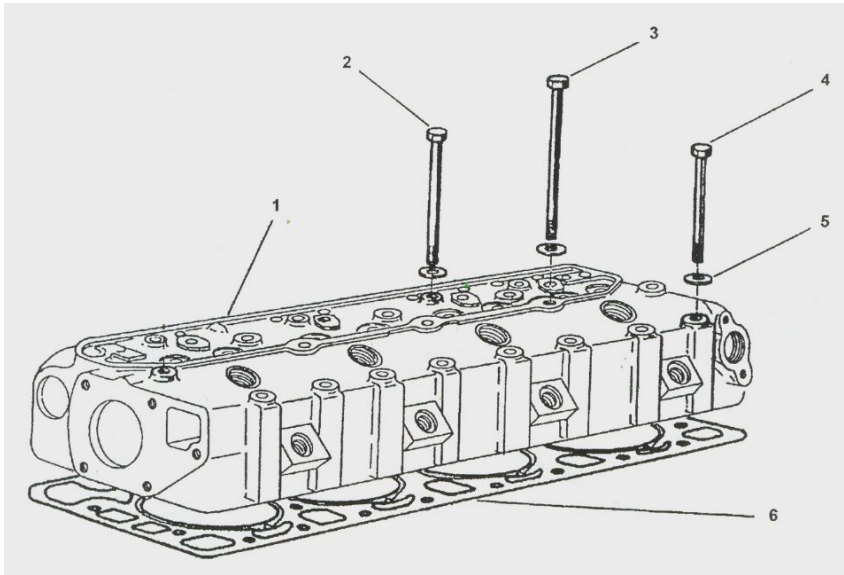




Schwungrad
 Volant
 Flywheel
 Volani
 Volantes

P	No		Artikel	Qual.	Preis
1	3801		Schwungrad 146 Zähne	Recon	270,90
2	3802		Schwungrad	Recon	270,90
4	3804		Starterkranz 146 Zähne 96 Zähne 102 Zähne 110 Zähne	Neu recon	336,90 199,90
5	3805		Scheibe 8-Loch	Neu	9,50
6	3806	826769	Scheibe 6 Loch	Neu	22,50
7	3807	826768	Schraube	Neu	9,50

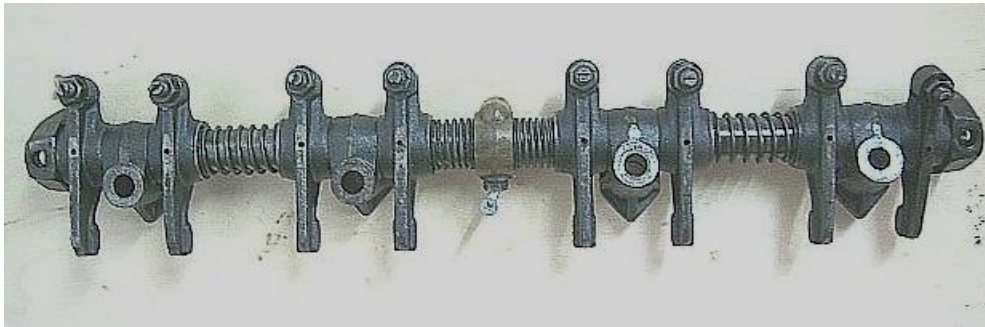
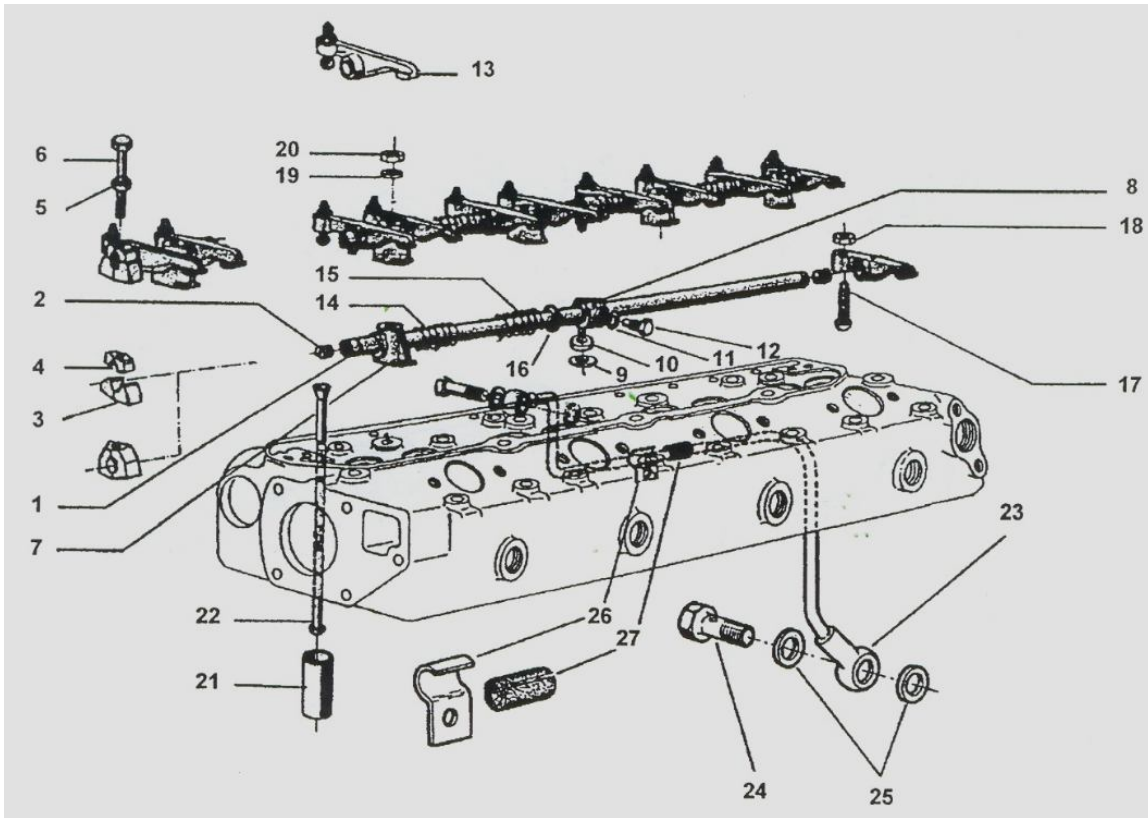




Zylinderkopf
 Culasse
 Cylinder Head
 Teste Cilindri
 Culatas

P	No	Ref. no	Artikel	Qual.	Preis
1	79.02.004.573	829783	Zylinderkopf nackt	Neu	1182,00
1			Zylinderkopf mit Ventilen	Neu	1299,00
2	70.581.064.00	840757	Schraube 108mm	Neu	15,90
3	70.561.810.00	840758	Schraube 118mm	Neu	15,90
4	70.581.066.00	840756	Schraube 91mm	Neu	15,90
5	70.561.379.00	818221	Scheibe	Neu	2,50
			2, 3, 4 im Kit	Neu	89,00
6	79.32.564.943	829214	Zylinderkopfdichtung	Neu	105,90
7	7.581.626.0.05	826783	Feder	Neu	17,00
8	7.581.628.0.05	826784	Feder	Neu	17,90
9	7.581.624.2.00	818064	Teller	Recon	2,90
10	70.812.079.00	3848256	Kegel 2x	Recon	2,90
11	70.580.610.00	818064	Scheibe	Recon	3,10
12	70.560.798.00		Dichtring	Neu	2,30
13		818053	Ventilführung	Neu	12,10
14		818312	Sitzring Auslass	Neu	12,00
15		818280	Sitzring Einlass	Neu	12,00
16	7.581.717.0.00	826782	Auslassventil	Neu Recon	34,70 10,00
17	7.581.718.0.00	826781	Einlassventil	Neu Recon	34,70 10,00
18	7.563.020.00	826852	Wirbelkammer	Neu recon	49,00 18,00







Kipphebel
 Culbuteur
 Rocker
 Bilanciere
 Balancin

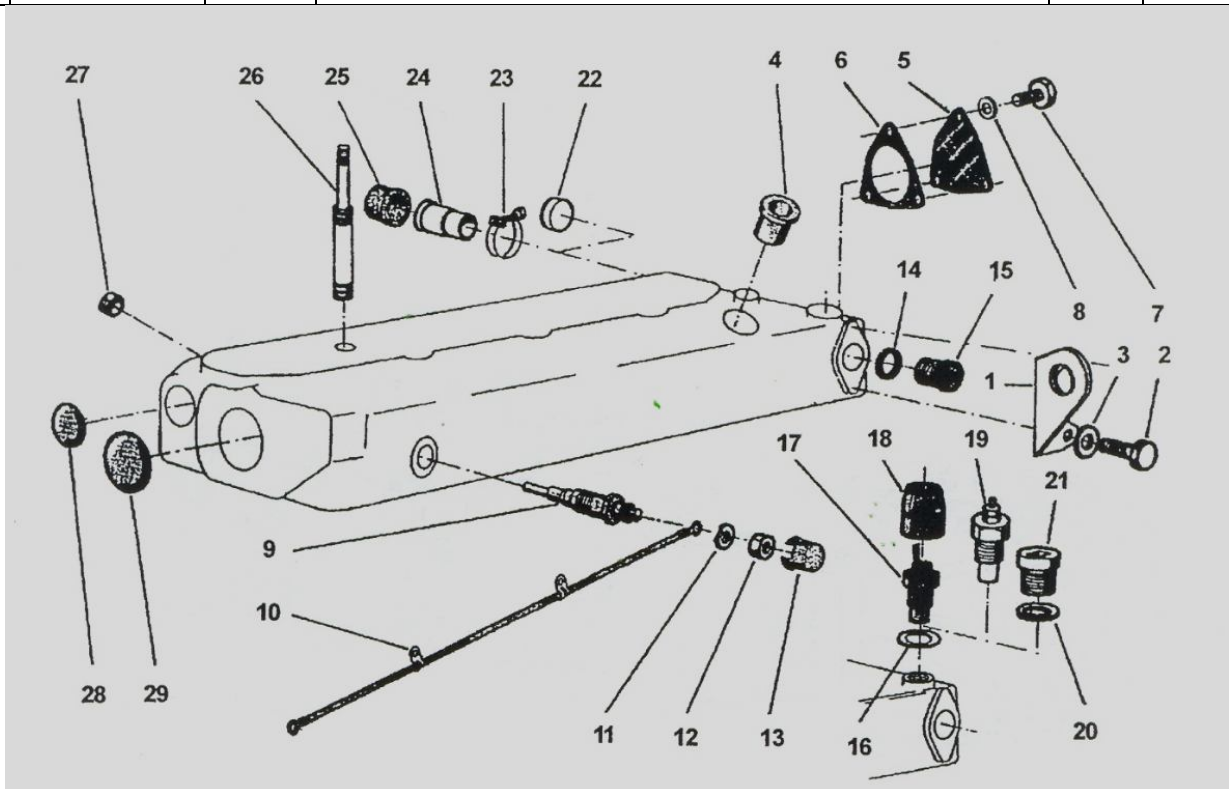
P	No	Ref. no	Artikel	Qual.	Preis
1	7.572.505.0.00	826855	Welle 439mm oder 410.5mm	Neu Recon	234,00 103,00
3	7.562.765.0.00	829328	Lagerbock	Recon	12,90
4	7.562.764.0.00	829329	Schale	Recon	5,50
5	79.03.057.005	941907	Scheibe	Recon	7,50
6	77.03.001.383	955301	Schraube	Recon	2,50
7	79.32.564.390	829222	Lagerbock	Recon	32,90
8	7.571.793.0.00	818290	Lagerbock	Recon	35,90
9	79.10.016.442	818069	Dichtung	Neu	1,60
11	79.03.057.013		Dichtring	Neu	0,90
12	79.10.016.440	818209	Schraube	Recon	2,50
13	7.572.506.0.00	826787	Kipphebel	Neu Recon	45,30 12,90
14	70.561.902.00	818284	Feder	Recon	1,90
15	70.561.901.00	818285	Feder	Recon	1,90
16			Scheibe	Recon	1,50
17	79.10.009.689	818070	Schraube	Recon	3,50
18	79.03.032.012	818071	Mutter	Neu	2,40
19	77.03.057.002	941908	Scheibe	Recon	1,50
20	79.03.032.038	826521	Mutter	Recon	3,50
21	70.466.229.00	818248	Stößelbecher	Neu	12,90
22	70.580.612.00	818077	Stößelstange	Neu	13,30
23	70.562.483.00	826518	Ölleitung	Recon	28,00
24	79.10.009.686	826519	Hohlschraube	Recon	3,80
25		11992	Dichtring	Neu	1,80
26	70.560.800.03		Schelle	Recon	2,00
27			Gummi	Recon	1,00





Stopfen, Glühkerzen
 Bouchon, Bougies
 Plugs, Glowplugs
 Tappo, Candella
 Tapon, Bujia

P	No	Roef. n	Artikel	Qual.	Preis
1			Blech, Kranhaken	Recon Neu	5,90 15,90
2			Schraube	Neu	1,50
4	79.32.564.224		Düsenschutz	Recon	4,90
5	79.32.566.446		Platte	Recon Neu	5,90 15,90
6	79.32.566.447		Dichtung	Neu	4,50
7	77.03.001.140		Schraube	Neu	1,50
9	79.32.563.970	870681	Glühkerze Gewinde M18 oder M12	Neu	21,90
10	79.32.583.631		Kabel	Recon Neu	8,50 18,50
12			Mutter	Neu	0,80
26	79.32.564.588	818202	Bolzen	Recon	8,50
28	79.03.075.007		Froststopfen 42mm	Neu	8,80
29	7.561.331.1.00		Froststopfen 52mm	Neu	8,80



Riemenscheiben

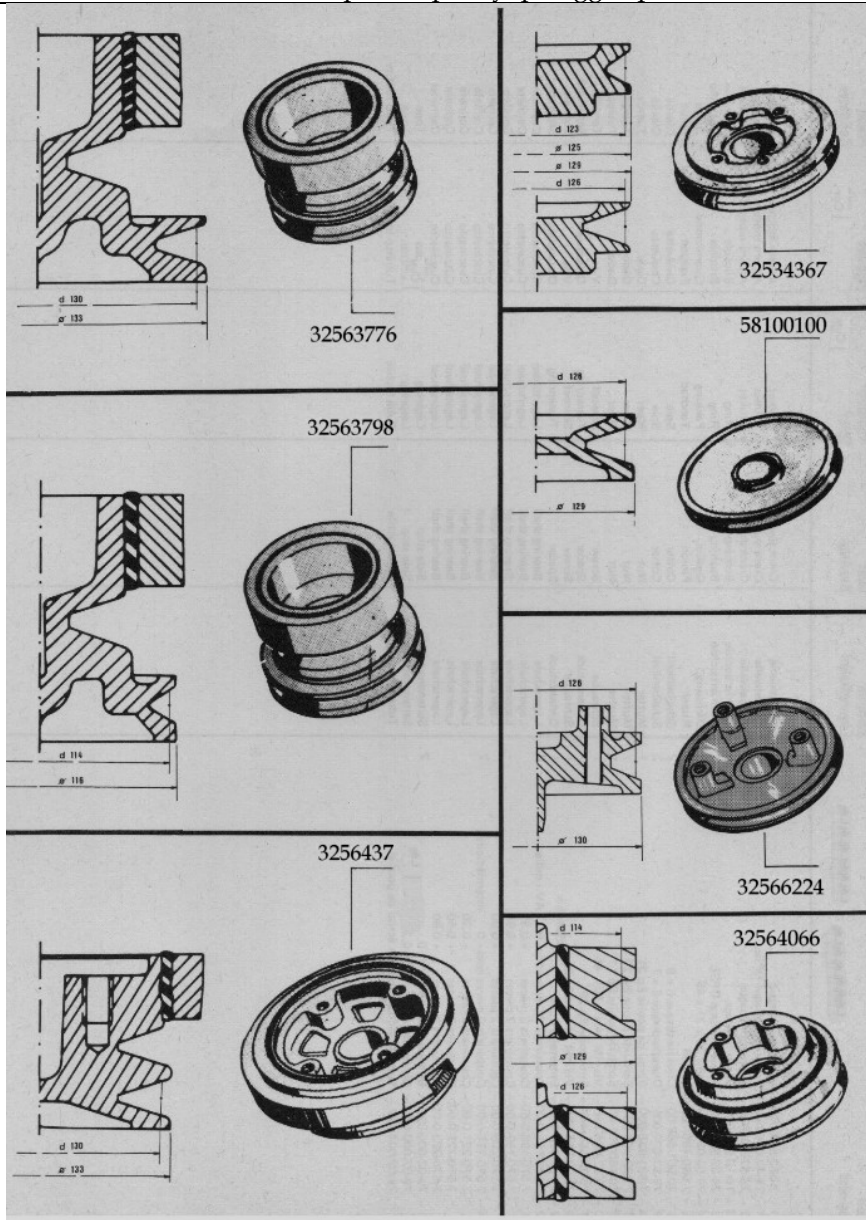
poulie

pulley

puleggia

polea

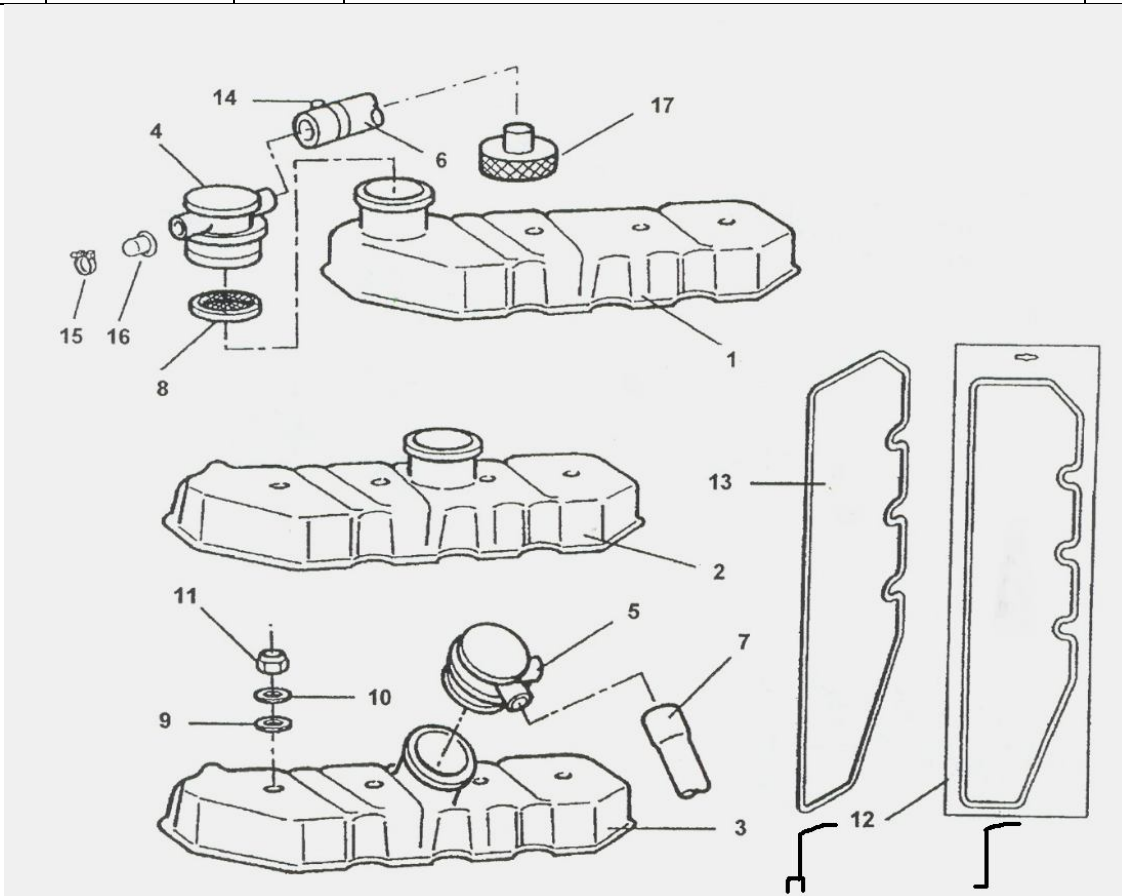
Nummer	Artikel	Qualität	Preis
32534367	Riemenscheibe, poulie, pulley, puleggia, polea	recon	92,90
58100100	Riemenscheibe, poulie, pulley, puleggia, polea	neu	118,90
3256624	Riemenscheibe, poulie, pulley, puleggia, polea	recon	102,90
32564055	Riemenscheibe, poulie, pulley, puleggia, polea	recon	112,90
32563776	Riemenscheibe, poulie, pulley, puleggia, polea	recon	102,90
32563798	Riemenscheibe, poulie, pulley, puleggia, polea	recon	112,90
3256437	Riemenscheibe, poulie, pulley, puleggia, polea	recon	122,90





Zylinderkopf – Abdeckungen
 Couvre
 Cover
 Coperchio
 Tapaculata

P	No	Ref. no	Artikel	Qual.	Preis
1			Deckel	Recon	82,90
2	79.32.564.209	829288	Deckel marine	Recon	92,90
3			Deckel	Recon	82,90
4			Verschlussdeckel	Recon	22,90
8	79.10.009.518		Filtersieb	Recon	3,90
9		955894	Dichtung	Neu	1,50
10		829063	Scheibe	Recon	1,50
11	77.03.034.009	826643	Mutter	Neu	1,50
12			Dichtung Silikon	Neu	15,00
13	70.581.570.00	819756	Dichtung Gummi	Neu	15,00





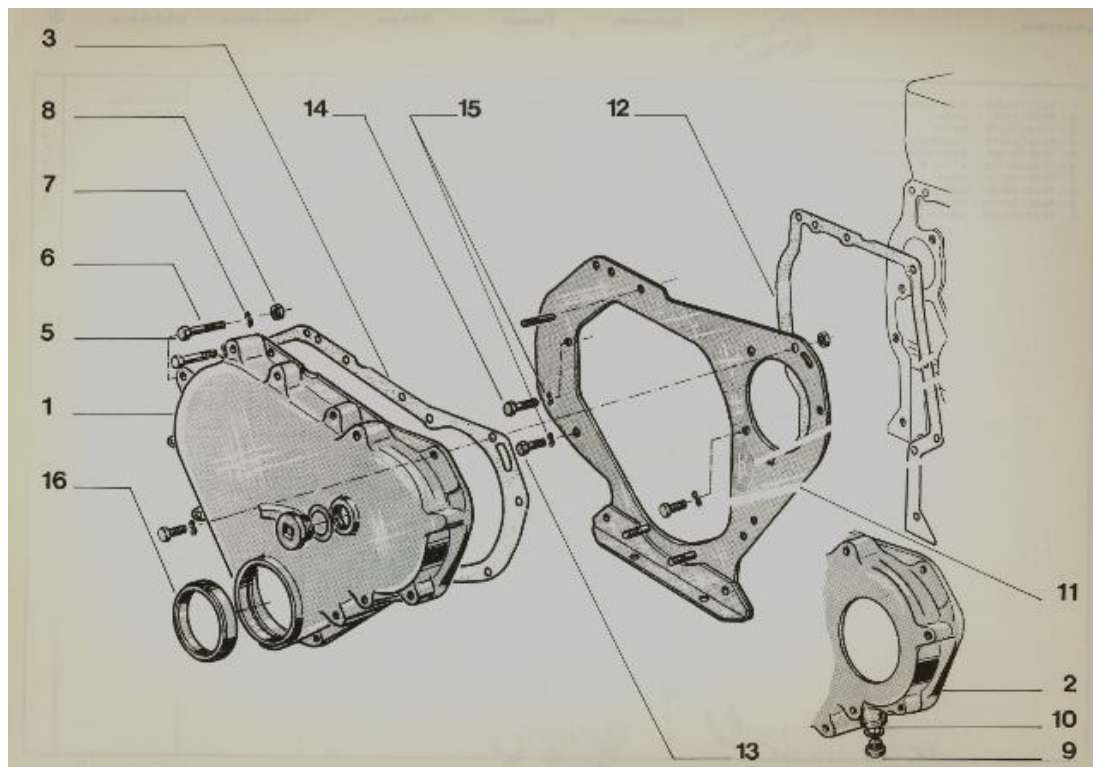
Steuergehäuse

Timing gear cover

Scatola della distribuzione

Carter de la distribucion

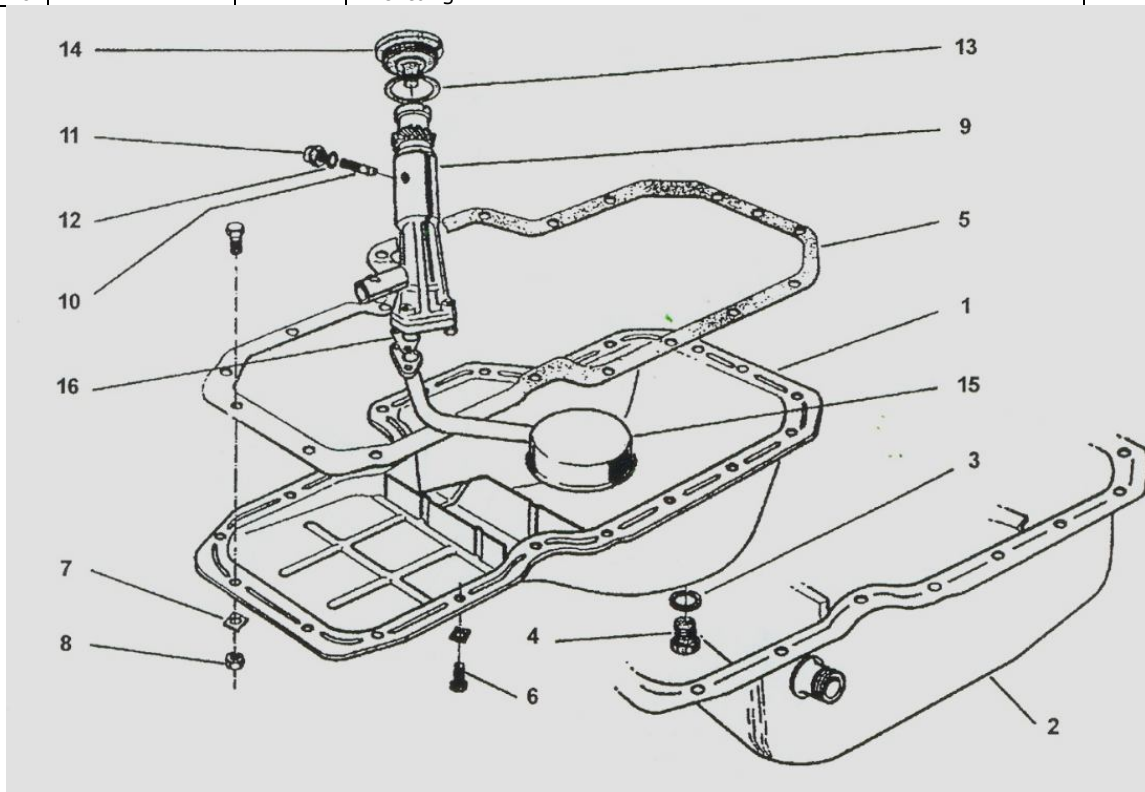
P	No	Ref. no	Artikel	Qual.	Preis
1	79.32.565.257		Deckel	Recon	210,00
2	79.32.566.451	829493	Deckel marine	Recon	275,90
3	70.581.277.00	818242	Dichtung	Neu	21,90
11	79.32.564.645	826925	Blech	Recon	42,90
12	70.581.220.00	818240	Dichtung	Neu	12,90
16	70.561.789.00	818034	Dichtring	Neu	19,90



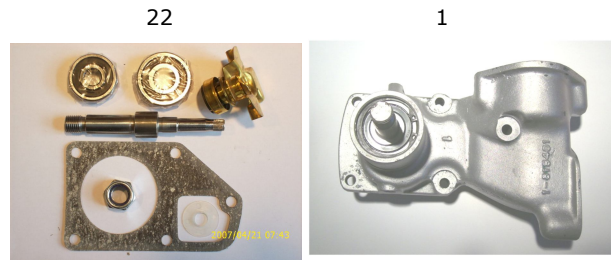


Ölwanne
Carter d' huile
Oilpan
Coppa dell'olio
Carter inferior

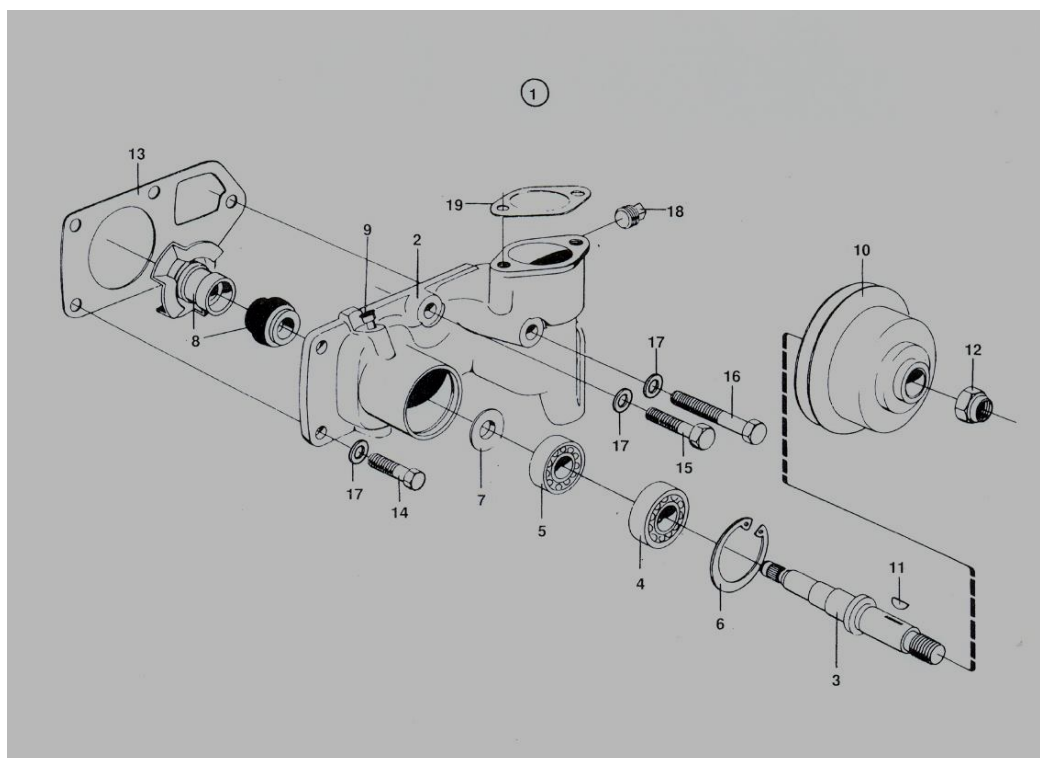
P	No	Ref.no	Artikel	Qual.	Preis
1	79.32.564.104		Ölwanne Standard, schräg 5 Liter, Blech	Recon	75,90
2			Ölwanne schräg 7 Liter, Blech	Recon	95,90
		818274	Ölwanne Aluminium Volvo Penta	neu recon	345,00 233,00
4	79.03.075.037		Ablaßschraube	Neu	6,90
5	7.580.580.00	818035	Dichtung	Neu	24,90
6	77.03.001.138	946515	Schraube	neu	1,50
7	77.03.056.026	826845	Scheibe viereckig	recon	1,50
8	79.03.032.012	818071	Mutter	Neu	1,00
9	79.42.000.156	840647	Ölpumpe späte Version, later version	Neu	333,90
10	79.30.001.499	829060	Schraube	Recon	3,90
11	79.32.564.418	941696	Hutmutter	Neu	2,40
13	79.02.000.006	826848	Distanzscheibe, Stärke angeben!	Recon	2,90
14	79.32.564.368	818211	Stopfen	Recon	24,90
15		829556	Saugkopf rund	Recon	23,90
		818274	Saugkopf eckig	Recon	25,90
16			Dichtung		



Wasserpumpe
 Pompe a eau
 Waterpump
 Pompa Aqua
 Bombas de Agua

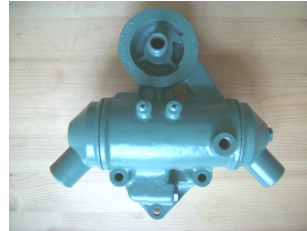


P	No	Ref.no	Artikel	Qual.	Preis
1		826870	Wasserpumpe Volvo Penta komplett	neu	549,00
2			Gehäuse	neu	270,00
3		826867	Welle	Neu	132,00
4		181574	Lager	Neu	24,80
5		181862	Lager	Neu	24,80
13	7.580.577.000	819689	Dichtung Wasserpumpe	Neu	4,90
	70.561.293.05		Kranhaken	Recon	9,90
14	77.03.001.042	946516	Schraube	Neu	2,90
10	70.581.125.00	826868	Riemenscheibe	recon	63,90
12	79.03.040.009	945542	Mutter	Neu	3,50
11	79.03.070004	817776	Keil	Neu	0,90
15	77.03.001.041	947405	Schraube	Neu	2,90
16		947737	Schraube	Neu	3,90
	79.10.007.299		Thermostat	Neu	
8		826871	Pumpenrad mit Keramikdichtung	Neu	88,90
22		875372	Repair kit	Neu	280,00



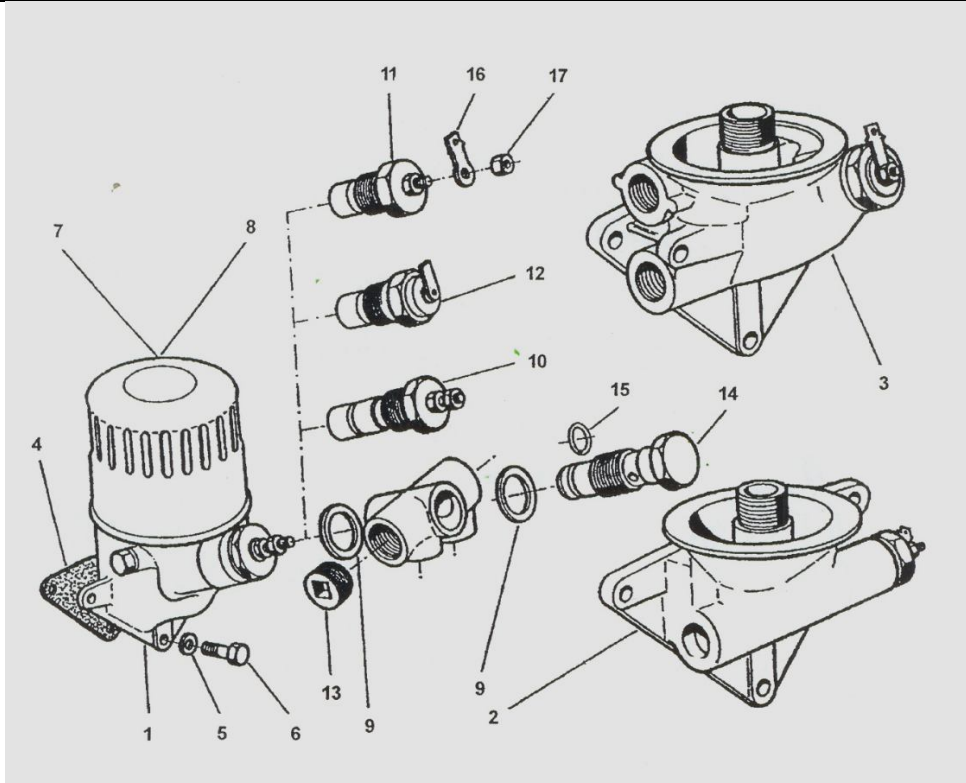


Ölfilter
 Filter a Huile
 Oil Filter
 Filtri Olio
 Filtros de aceite



19

P	No	Ref.no	Artikel	Qual.	Preis
1	13001		Ölfiltersockel	Recon	62,90
2	13002		Ölfiltersockel	Recon	62,90
3	13003		Ölfiltersockel	Recon	62,90
4	13004		Dichtung	Neu	7,00
10	13010		Öldruckschalter	Neu	35,90
11	13011		Öldruckschalter	Neu	35,90
12	13012		Thermokontakt	Neu	25,90
18			Papier Filter Einsatz	Neu	15,90
19		826808	Ölkühler Volvo Penta	recon	755,00
20			Dichtungssatz Ölkühler Volvo Penta	neu	20,25

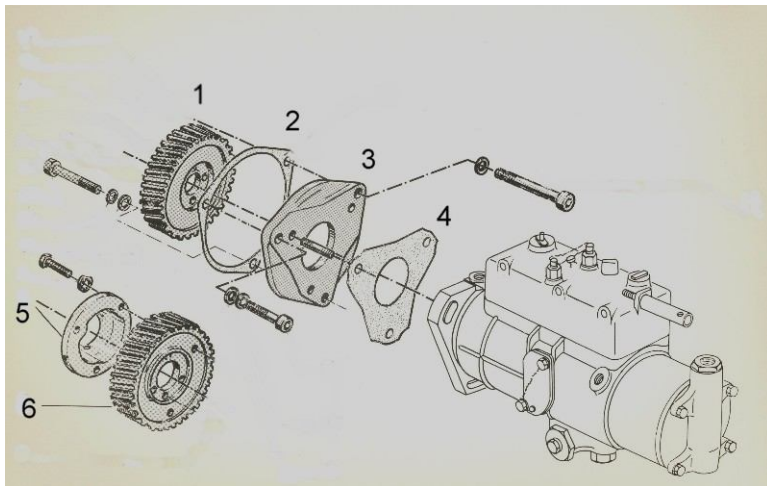


20

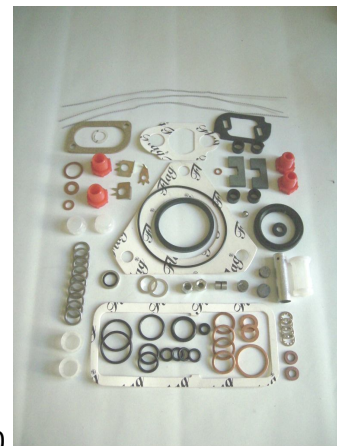
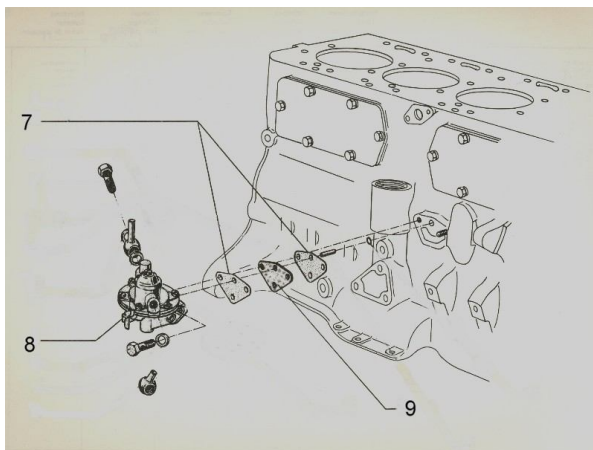


Pumpen
 Pompe
 Pumps
 Pompe
 Bombas

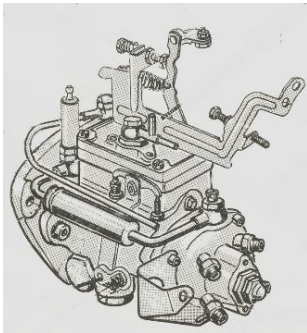
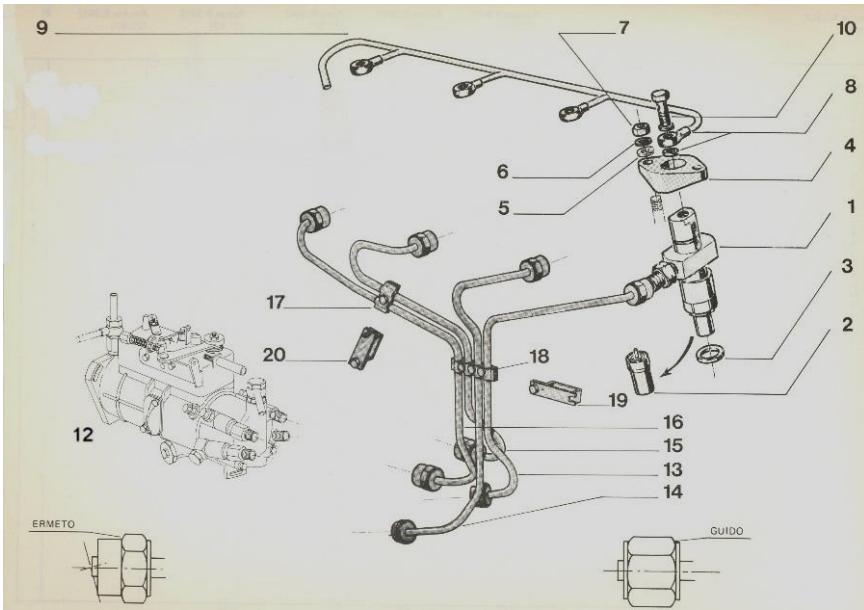
P	No	Ref. no	Artikel	Qual.	Preis
1			Zahnrad lokomotion	Recon	42,90
2	70.580.642.00	818234	Dichtung	Neu	8,50
3			Halter	Recon	35,90
4			Dichtung	Neu	7,50
5		829065	Mitnehmer marine	Recon	13,70
6	79.02.001.151	829305	Zahnrad marine	Recon	42,90
7	79.10.009.505	818447	Dichtung, per Stück	Neu	3,10
8	7.563.105.0.00	826550	Pumpe mit Handhebel, alle MD19 und MD21	Neu	153,90
9	70.560.840.00	818446	Platte	Recon	8,90
10		826535	Dichtungssatz Roto Diesel Einspritzpumpe	Neu	83,70



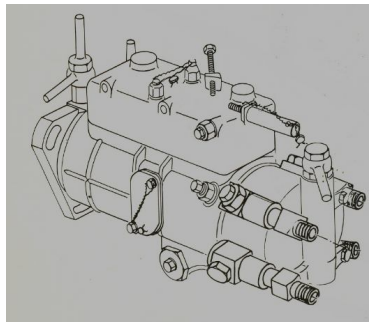
8



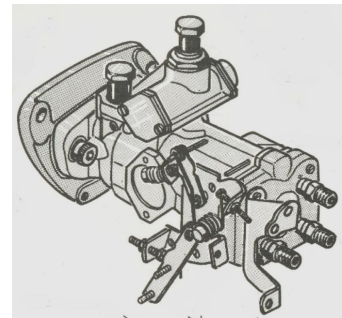
10



21



12



22



9



23



Düsen - Rohre - Pumpe
 Injecteurs - Tubes - Pompe
 Injectors - Pipes - Pomp
 Iniettori - Tubo
 Inyect. Tubo

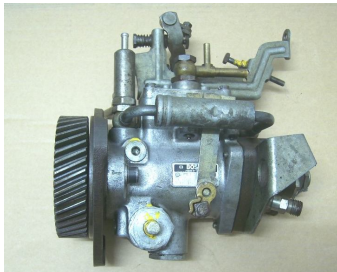
P	No	Ref. no	Artikel	Qual.	Preis
1	7.563.355.0.00	826857	Düsenhalter	Recon	45,90
2	7.563.356.0.00		Düsenelement	Neu	39,90
3	70.561.358.00	817899	Ring	Neu	2,90
4	79.32.563.928	829134	Flansch	Recon	18,90
8	79.02.000.373	18811	Dichtung	Neu	0,90
9	70.561.305.00	829862	Leitung	Recon	56,90
10	70.561.328.00	826539	Hohlschraube	Recon	5,90
12	79.32.566.961	826760	Einspritzpumpe CAV D.P.A.	Recon	1650,00
33	7167 620		Abstellventil Roto Diesel, 12 Volt	Neu	53,90
14					
15					
16			Satz Einspritzleitungen Roto CAV	Recon	130,90
17	70.561.080.00		Klemme	Recon	5,90
18	70.561.080.00		Klemme	Recon	11,80
21			Einspritzpumpe EP/VM AR	Recon	1650,00
22			Einspritzpumpe EP/VAC	Recon	1650,00
23		826530	Dichtungssatz CAV Pumpe D.P.A.	Neu	83,70
24			Gashebelwelle Roto Diesel CAV	Neu	44,80
25			Flügelzellenpumpe Roto Diesel CAV	Neu	63,90



Roto CAV



33



EP /VM AR



25



EP/VAC

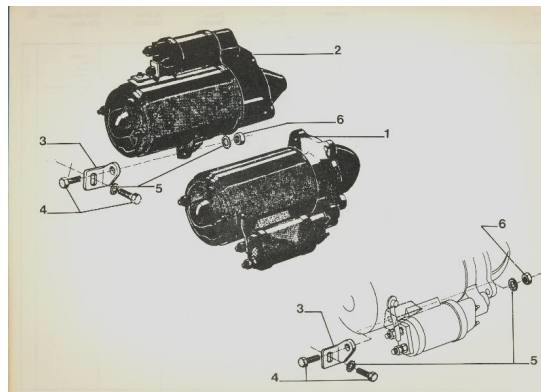


24



Anlasser
 Demarreur
 Starter
 Avviatore
 Motores de Arranque

P	No	Ref.no	Artikel	Qual.	Preis
1	79.30.010.851		Anlasser 12 Volt 4 Schrauben, genaue Nummer angeben	Neu	445,90
2	79.10.016.728	826755	Anlasser 12 Volt 3 Schrauben, genaue Nummer angeben	Neu	445,90
3			Lichtmaschine 12 Volt 35 A	Neu	259,90





Volvo Penta

watercooled exhaust



MD21A/B

MD 21 4 Zylinder
817639

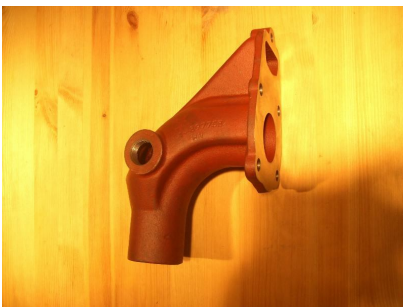
1989,00 Euro



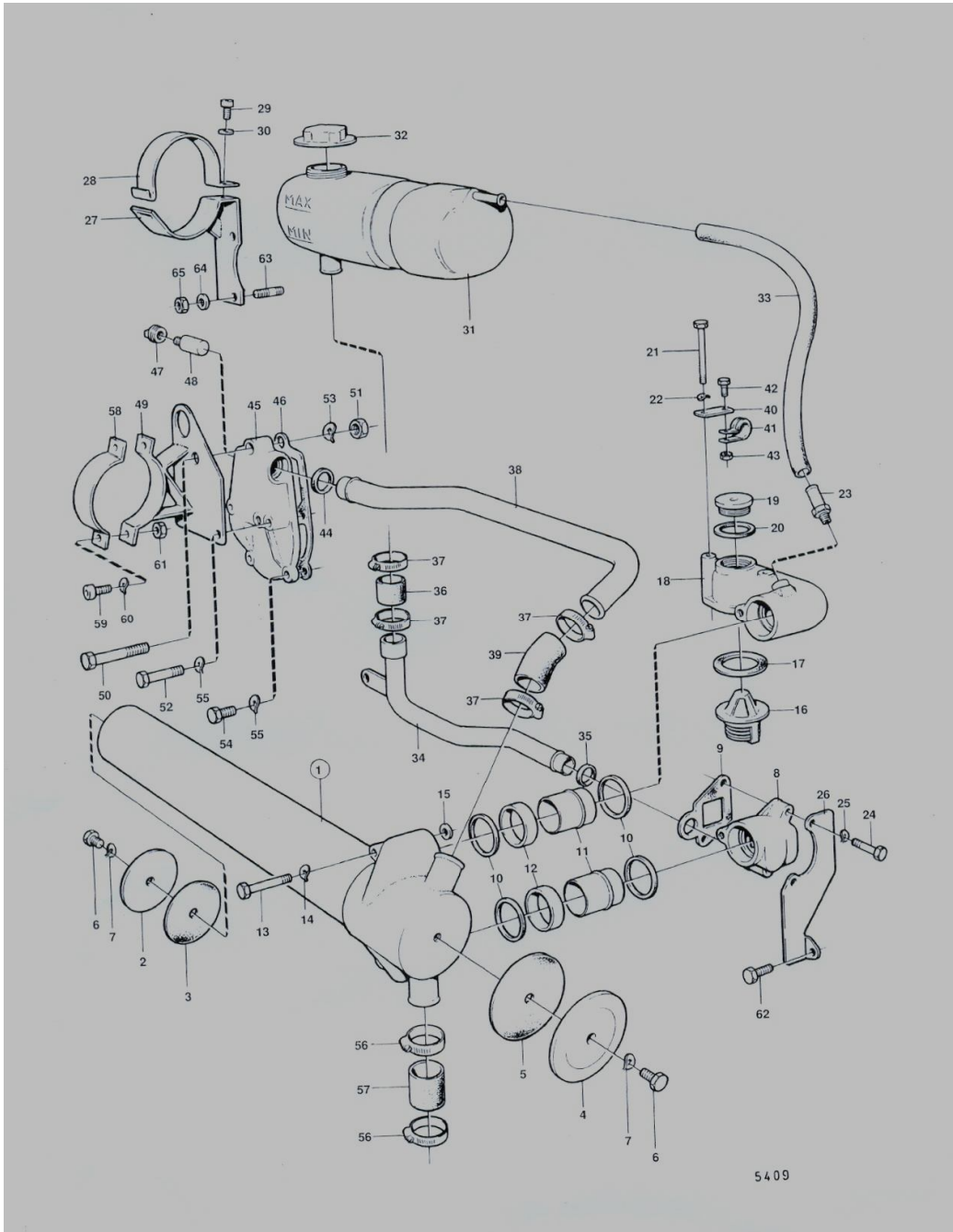
MD 21 818359
Preis 371,00 Euro



Dichtungssatz 69,46 Euro
3 x 819727
2 x 815822
3 x 820271



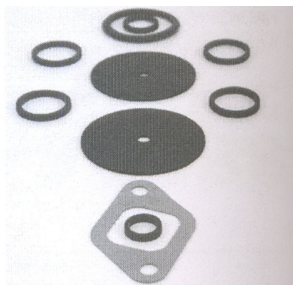
MD 21 818360
Preis 371,00 Euro



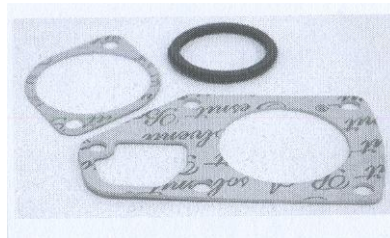


Wärmetauscher MD21B, AQD21B, MD21B/110S

	Ref. no			
16	833826	Thermostat	Neu	89,90
18	829869	Thermostathaus	Recon	178,90
8	829870	Formteil	Recon	94,50
10	430020	Dichtring	Neu	
11	831897	Rohr	Neu	
12	831914	Distanzhülse	Neu	
35	418411	Gumming	Neu	
44	418412	Gumring	Neu	
1	829868	Wärmetauscher	Neu	1760,00
46	819727	Dichtung	Neu	12,90
45	829871	Enddeckel	Recon	123,90
9				
70	22123	Dichtungssatz Wärmetauscher	neu	37,90
71	22126	Dichtungssatz Wasserpumpe circ.	neu	19,70



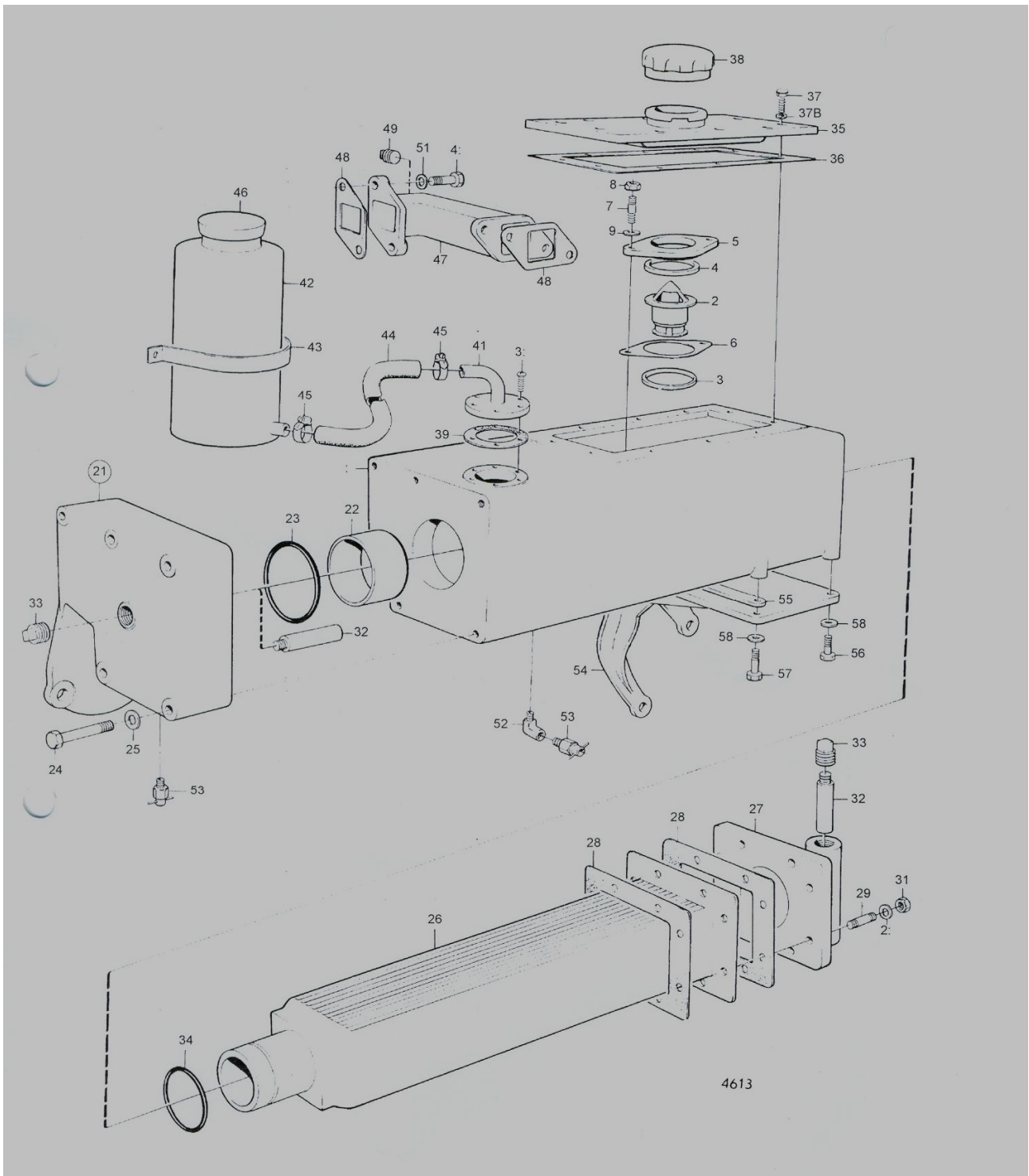
70



71



Wärmetauscher A QD21A, MD21A, MD21A/110S



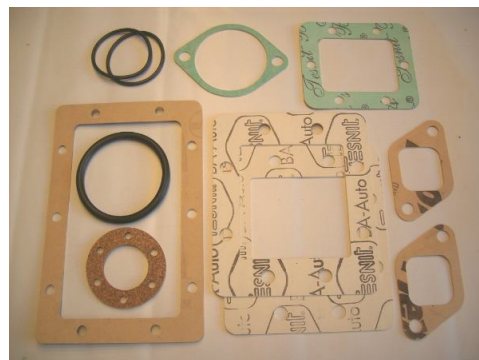


Wärmetauscher A QD21a, MD21A, MD21A/110S

1		Gehäuse	Recon	275,90
2	833826	Thermostat	Neu	89,90
3				
4				
5				
6				
54	818357	Konsole	Recon	165,70
47	826831	Rohr	Recon	132,80
9				
10				
11				
12				
13				
14				
15				
16				
17				
18				
19				
20				
21	829142	Deckel	Recon	356,00
23				
24				
25				
26	826646	Wärmetauscher	Recon	395,00
27	825683	Deckel	Neu	245,90
28				
29				
30				
31				
32	800476	Zinkanode	Neu	9,90
33	800475	Stopfen	Neu	17,90
34				
35	819551	Deckel	recon	95,90



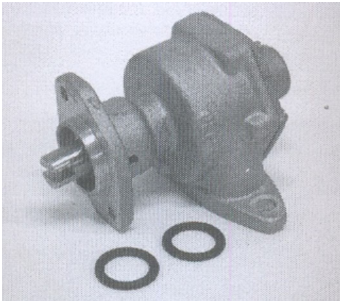
17



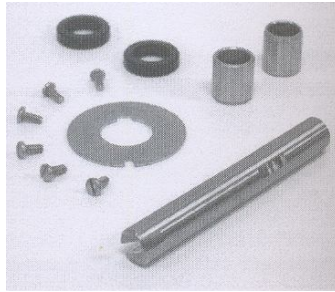
Dichtsatz 64,90 Euro



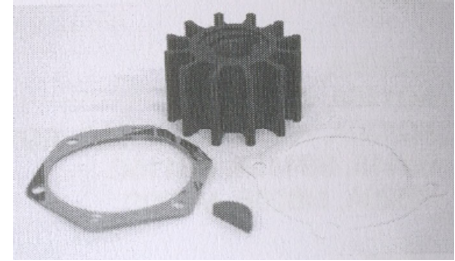
Seewasserpumpen



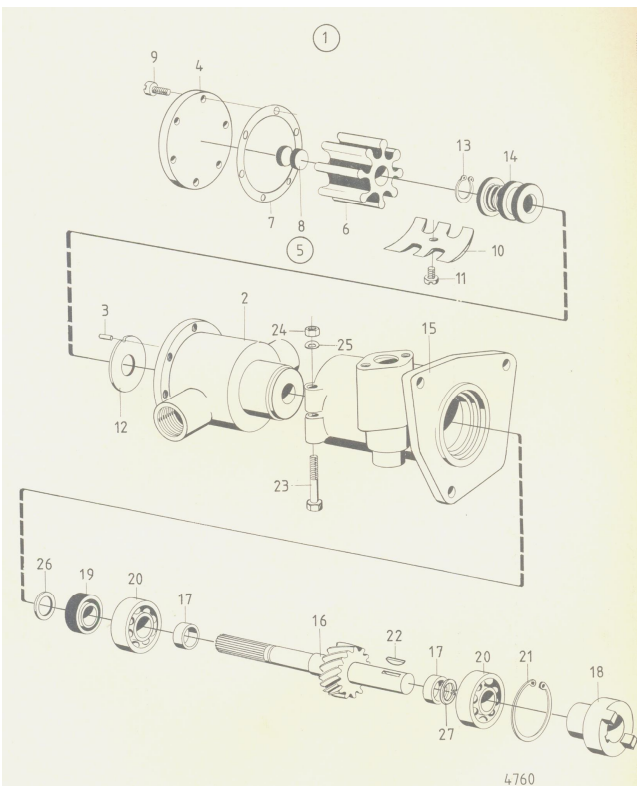
831178 new 338,90 Euro



Repair kit 81,81 Euro



Impeller kit 875811 33,40 Euro



VP27320	Ref. no	Dichtungssatz Seewasserpumpe	Neu	94,90
5	875811	Impellersatz	Neu	35,90
15		Gehäuseteil Lager	recon	120,00
2		Gehäuseteil Impeller	recon	120,00
20		Lager	Neu	15,90
16		Welle	recon	89,70
12		Platte	Neu	13,10
18		Mitnehmer	recon	66,80
19	875369	Reparatursatz	Neu	123,90



Bücher
Livres
Books
Libri
Libros

P	No	Artikel	Qual.	Preis
1	Lit10	Revisieren xd88 xd90 dutch	Reprint	16,00
2	Lit30	Überholung xd88 xd90 german	Reprint	22,00
3	Lit22	Moteur Diesel Chemises xd88 french	Reprint	22,00
4	Lit09	Auswechseln der Laufbuchsen xd88 german	Reprint	18,00
5	Lit14	Roto Diesel Einspritzpumpe D.P.A. german	Reprint	19,00
6	Lit31	Betriebsanleitung Volvo Penta MD21	Reprint	34,00

