

# **Catalogo Ricambi**

## ***Spare Parts List & Explosion view***

# **SD 10**

# **SD 12**

Release: October 2008

Part number **310.01.0102**

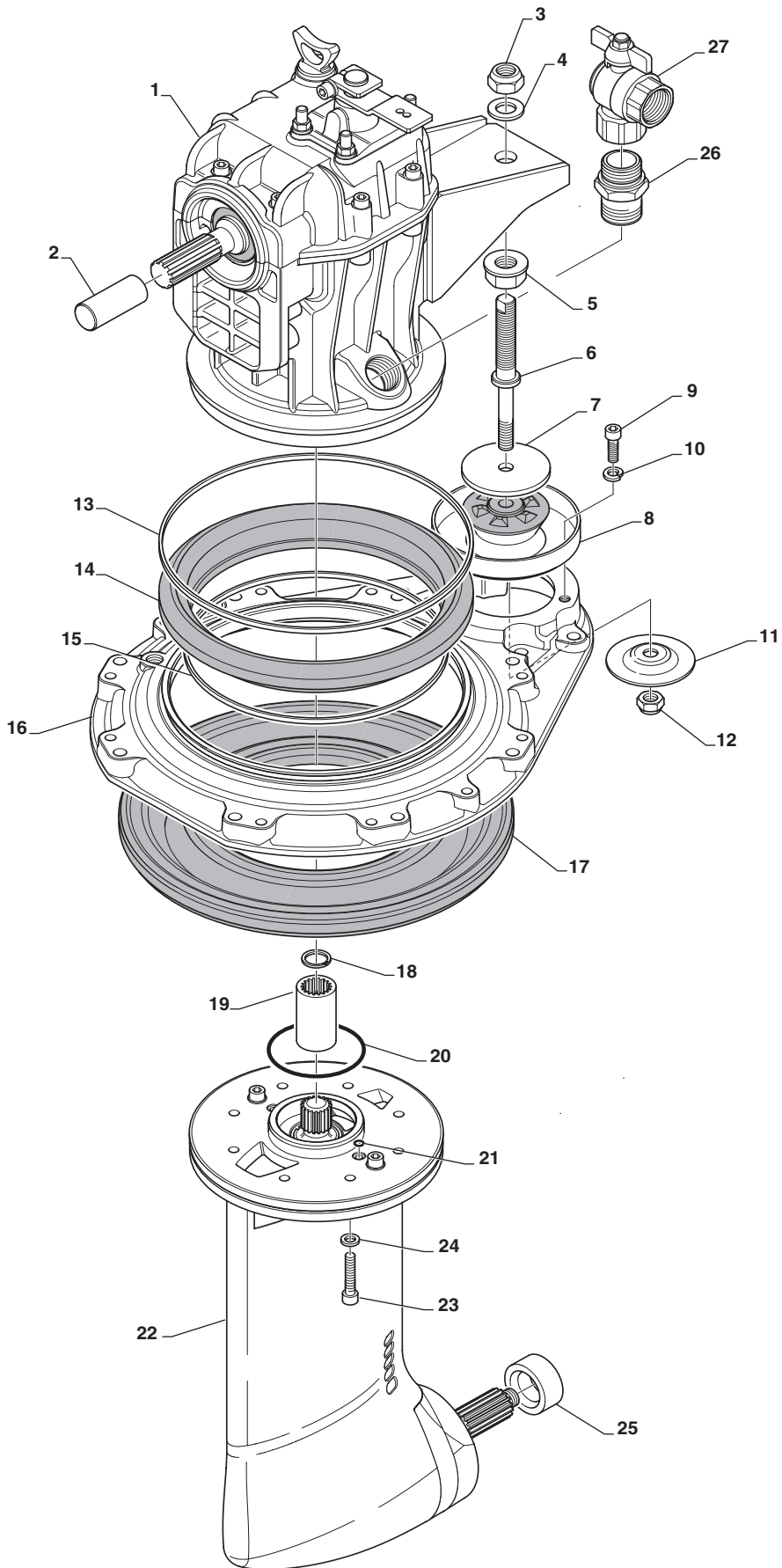


**Catalogo Ricambi**

***Spare Parts List & Explosion view***

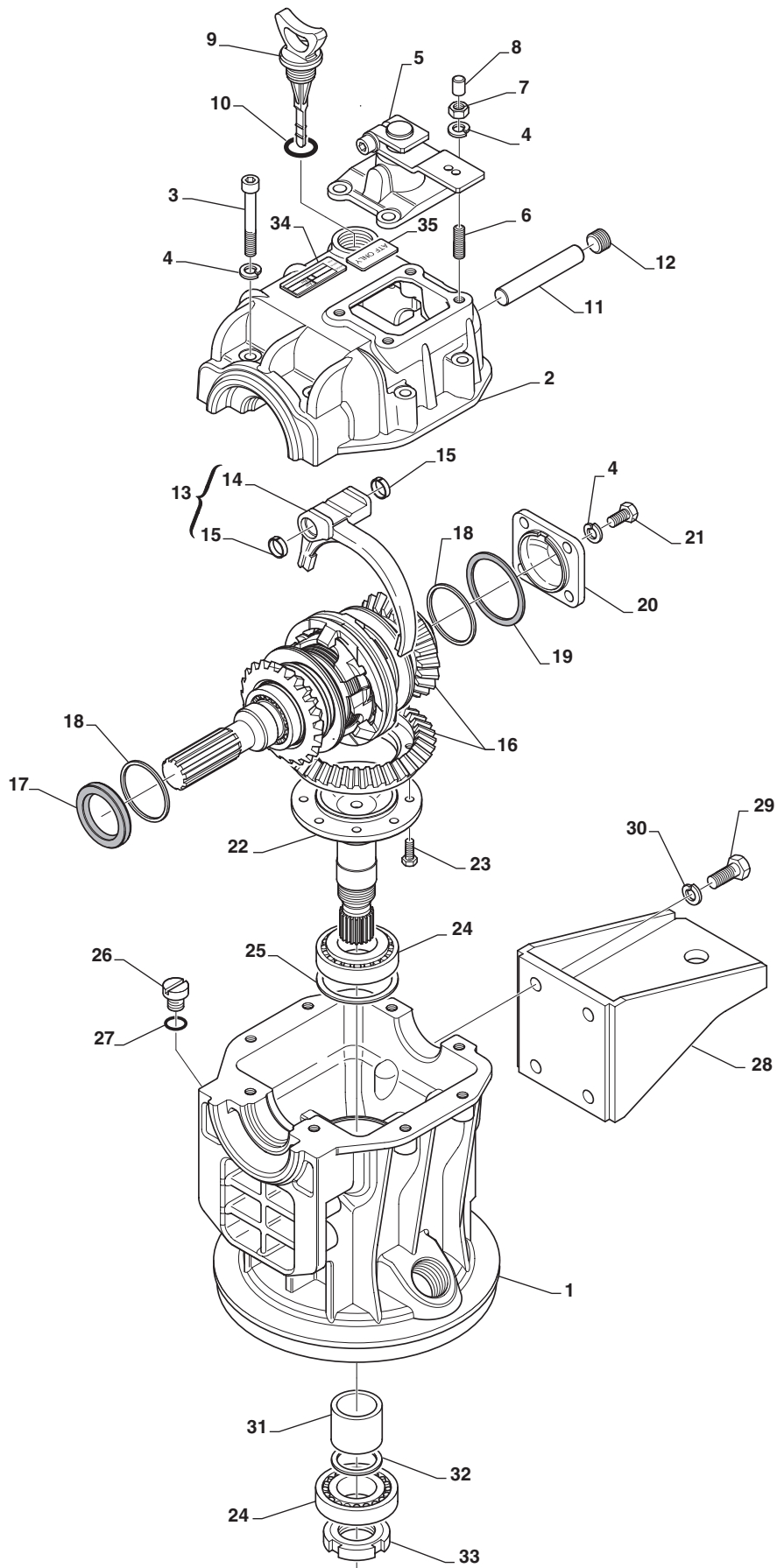
**SD 10**

FIG. 1



Pos.	Cod.	Descrizione	Description	Q.ty	Note
1	3321 005 011	Assieme (Profilo DIN) Targhetta l=2,16	Upper housing assy. (DIN profile) Ratio l=2.16	1	
	3321 005 012	Assieme (Profilo DIN) Targhetta l=2,52	Upper housing assy. (DIN profile) Ratio l=2.52	1	
	3321 005 013	Assieme (Profilo SAE) Targhetta l=2,16	Upper housing assy. (SAE profile) Ratio l=2.16	1	
	3321 005 014	Assieme (Profilo SAE) Targhetta l=2,52	Upper housing assy. (SAE profile) Ratio l=2.52	1	
	3321 005 015	Assieme (Profilo SAE lungo) Targhetta l=2,16	Upper housing assy. (long SAE profile) Ratio l=2.16	1	
	3321 005 016	Assieme (Profilo SAE lungo) Targhetta l=2,52	Upper housing assy. (long SAE profile) Ratio l=2.52	1	
2	3304 302 010	Protezione albero entrata	Input shaft protection	1	
3	0637 011 646	Dado aut.	Lock nut	1	
4	0630 001 095	Rosetta	Washer	1	
5	0637 025 008	Dado M16	Nut M16	1	
6	3321 318 013	Perno supporto	Pin support	1	
7	3321 318 011	Disco	Plate	1	
8	3321 318 010	Supporto in gomma	Rubber support	1	
9	0636 101 176	Vite T.C.E.I. M8x25	Screw T.C.E.I. M8x25	3	Ma=18 Nm
10	0630 302 090	Rosetta elastica	Elastic washer	3	
11	3321 318 012	Disco	Plate	1	
12	0637 011 625	Dado aut. M12	Lock nut M12	1	Ma=115 Nm
13	0659 160 074	Anello elastico	Snap ring	1	
14	3321 301 018	Guarnizione secondaria	Gasket	1	
15	0659 160 073	Anello elastico	Snap ring	1	
16	3321 301 034	Anello di sostegno (n° 22 fori di fissaggio)	Clamping ring (No. 22 fixing holes)	1	
	3321 301 031	Anello di sostegno (n° 10 fori di fissaggio)	Clamping ring (No. 10 fixing holes)	1	
17	3321 301 017	Guarnizione primaria	Gasket	1	
18	0630 532 133	Anello di ritegno	Retainer ring	1	
19	3321 303 003	Manicotto dentato	Sleeve	1	
20	0634 304 410	Anello OR	O-Ring	1	
21	0634 303 192	Anello OR	O-Ring	2	
22	3321 199 010	Assieme gambale l=2,16	Lower housing assy. l=2.16	1	
	3321 199 011	Assieme gambale l=2,52	Lower housing assy. l=2.52	1	
23	0636 115 057	Vite T.C.E.I. M8x40	Screw T.C.E.I. M8x40	8	Ma=20 Nm
24	0630 003 052	Rosetta	Washer	8	
25	3321 304 008	Distanziale	Spacer	1	
26	3321 301 006	Raccordo	Nipple	1	
27	3321 301 024	Rubinetto 90°	Cock 90°	1	
	3321 301 023	Rubinetto diritto	Cock	1	

FIG. 2



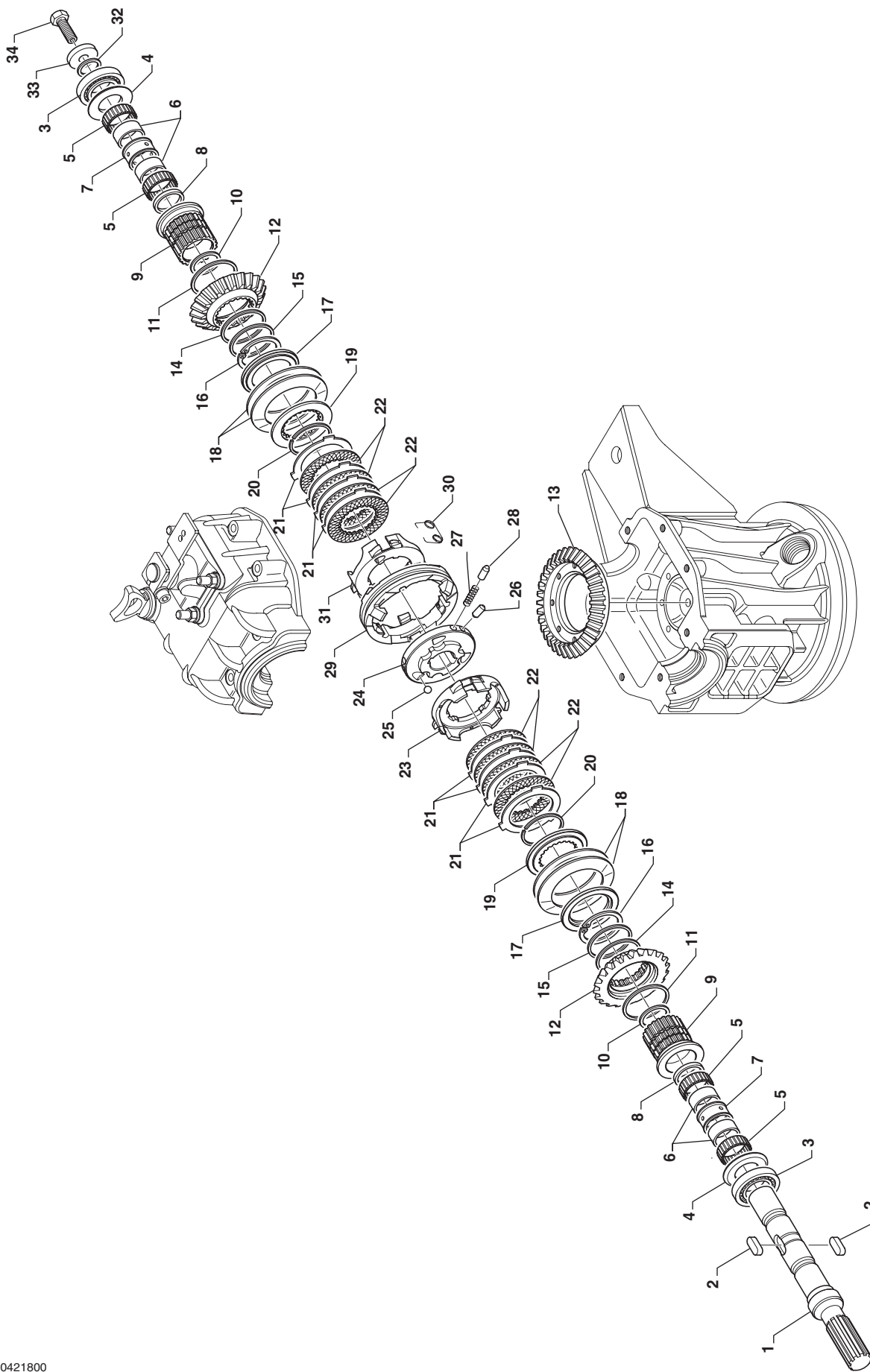
Pos.	Cod.	Descrizione	Description	Q.ty	Note
	(3321 005 011)	Assieme (Profilo DIN) Targhetta l=2,16	Upper housing assy. (DIN profile) Ratio l=2.16	1	
	(3321 005 012)	Assieme (Profilo DIN) Targhetta l=2,52	Upper housing assy. (DIN profile) Ratio l=2.52	1	
	(3321 005 013)	Assieme (Profilo SAE) Targhetta l=2,16	Upper housing assy. (SAE profile) Ratio l=2.16	1	
	(3321 005 014)	Assieme (Profilo SAE) Targhetta l=2,52	Upper housing assy. (SAE profile) Ratio l=2.52	1	
	(3321 005 015)	Assieme (Profilo SAE lungo) Targhetta l=2,16	Upper housing assy. (long SAE profile) Ratio l=2.16	1	
	(3321 005 016)	Assieme (Profilo SAE lungo) Targhetta l=2,52	Upper housing assy. (long SAE profile) Ratio l=2.52	1	
	(3321 201 001)	. Corpo completo (assieme lavorazione scatole)	. Upper housing assy.	1	
1	3321 301 014	. . Corpo inferiore	. . Inferior housing	1	
2	3321 301 015	. Corpo superiore	. Superior housing	1	
3	0636 101 664	. Vite T.C.E.I. M8x60	. Screw T.C.E.I. M8x60	8	Ma=22 Nm
4	0630 302 090	. Rosetta elastica	. Elastic washer	16	
5	3306 108 002	. Coperchio comando completo	. Shifting cover assy.	1	
6	0636 610 232	. Prigioniero	. Stud bolt	4	
7	0637 006 157	. Dado M8	. Nut M8	4	Ma=20 Nm
8	3307 301 013	. Protezione	. Protection stud M8	4	
9	3321 201 010	. Asta livello olio completa	. Oil dipstick complete	1	
10	0634 304 405	. . Anello OR	. . O-Ring	1	
11	3306 308 004	. Perno forcella	. Fork pin	1	
12	0636 301 041	. Tappo M16x15	. Plug M16x15	1	Ma=35 Nm
13	3304 208 001	. Forcella comando completa	. Shifting fork assy.	1	
14	★	. . Forcella	. . Fork	1	
15	★	. . Boccia	. . Bushing	2	
16	3321 102 004	. Albero di entrata completo (profilo DIN)	. Input shaft assy. (DIN profile)	1	
	3321 102 005	. Albero di entrata completo (profilo SAE)	. Input shaft assy. (SAE profile)	1	
	3321 102 006	. Albero di entrata completo (profilo SAE lungo)	. Input shaft assy. (long SAE profile)	1	
17	3312 301 030	. Paraolio entrata	. Input shaft seal	1	
18	3304 302 011	. Spessore 0,10 mm	. Shim 0.10 mm	2	
	3304 302 012	. Spessore 0,15 mm	. Shim 0.15 mm	2	
	3304 302 013	. Spessore 0,20 mm	. Shim 0.20 mm	2	
	3304 302 014	. Spessore 0,30 mm	. Shim 0.30 mm	2	
	3304 302 015	. Spessore 0,50 mm	. Shim 0.50 mm	2	
	3304 302 016	. Spessore 1,00 mm	. Shim 1.00 mm	2	
19	3304 301 015	. Guarnizione	. Gasket	1	
20	3321 301 040	. Coperchio	. Cover (housing)	1	
21	0636 015 289	. Vite T.E. M8x16	. Hex head screw M8x16	4	Ma=14 Nm
22	3321 303 001	. Albero porta corona	. Shaft support ring gear	1	
23	0636 015 305	. Vite T.E. M6x16	. Hex head screw M6x16	8	Ma=14<--> 15 Nm

Pos.	Cod.	Descrizione	Description	Q.ty	Note
24	0635 371 032	. Cuscinetto	. Bearing	2	
25	3317 303 012	. Spessore 0,10 mm	. Shim 0.10 mm	1	
	3317 303 013	. Spessore 0,15 mm	. Shim 0.15 mm	1	
	3317 303 014	. Spessore 0,20 mm	. Shim 0.20 mm	1	
	3317 303 015	. Spessore 0,50 mm	. Shim 0.50 mm	1	
	3317 303 016	. Spessore 1,00 mm	. Shim 1.00 mm	1	
26	3321 301 022	. Tappo M12x1,5	. Plug M12x1,5	1	Ma=10±2Nm
27	0634 306 011	. Anello OR	. O-Ring	1	
28	3321 318 009	. Staffa supporto	. Bracket support	1	
29	0636 015 226	. Vite T.E. M10x25	. Hex head screw M10x25	4	Ma=40 Nm
30	0630 302 091	. Rosetta elastica	. Elastic washer	4	
31	3321 303 009	. Distanziale	. Spacer	1	
32	3321 303 014	. Spessore 0,10 mm	. Shim 0.10 mm	1	
	3321 303 015	. Spessore 0,15 mm	. Shim 0.15 mm	1	
	3321 303 016	. Spessore 0,20 mm	. Shim 0.20 mm	1	
	3321 303 017	. Spessore 0,30 mm	. Shim 0.30 mm	1	
33	0637 501 007	. Ghiera M28x1,5	. Ring nut M28x1,5	1	Ma=50 Nm
34	3306 301 005	. Targhetta	. Name plate	1	
35	3311 301 012	. Targhetta	. Oil name plate	1	





FIG. 3

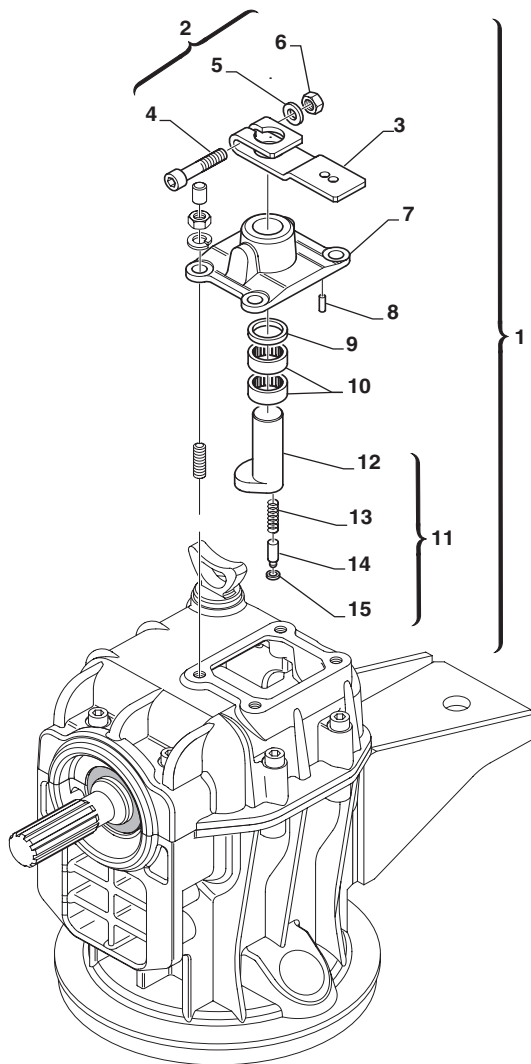


Pos.	Cod.	Descrizione	Description	Q.ty	Note
	(3321 102 004)	. Albero di entrata completo (profilo DIN)	. Input shaft assy. (DIN profile)	1	
	(3321 102 005)	. Albero di entrata completo (profilo SAE)	. Input shaft assy. (SAE profile)	1	
	(3321 102 006)	. Albero di entrata completo (profilo SAE lungo)	. Input shaft assy. (long SAE profile)	1	
1	3321 302 013	. Albero di entrata (profilo DIN)	. Input shaft (DIN profile)	1	
	3321 302 015	. Albero di entrata (profilo SAE)	. Input shaft (SAE profile)	1	
	3321 302 016	. Albero di entrata (profilo SAE lungo)	. Input shaft (long SAE profile)	1	
2	0631 501 634	. Chiavetta	. Key	2	
3	0635 501 943	. Cuscinetto	. Bearing	2	
4	3304 304 019	. Rasamento	. Butting ring	2	
5	0635 300 411	. Cuscinetto	. Bearing	4	
6	3303 304 012	. Anello interno cuscinetto	. Needle bearing inner race	4	
7	3317 302 003	. Distanziale	. Spacer	2	
8	3317 302 004	. Distanziale	. Spacer	2	
9	3321 302 008	. Bussola	. Sleeve	2	
10	3304 304 029	. Spessore 0,15 mm	. Shim 0.15 mm	2	
	3304 304 030	. Spessore 0,20 mm	. Shim 0.20 mm	2	
	3304 304 031	. Spessore 0,30 mm	. Shim 0.30 mm	2	
	3304 304 032	. Spessore 0,40 mm	. Shim 0.40 mm	2	
	3304 304 033	. Spessore 0,50 mm	. Shim 0.50 mm	2	
	3304 304 034	. Spessore 0,60 mm	. Shim 0.60 mm	2	
	3304 304 035	. Spessore 0,70 mm	. Shim 0.70 mm	2	
11	3317 302 017	. Spessore 0,10 mm	. Shim 0.10 mm	2	
	3317 302 018	. Spessore 0,15 mm	. Shim 0.15 mm	2	
	3317 302 019	. Spessore 0,20 mm	. Shim 0.20 mm	2	
	3317 302 020	. Spessore 0,30 mm	. Shim 0.30 mm	2	
	3317 302 021	. Spessore 0,50 mm	. Shim 0.50 mm	2	
	3317 202 002	. Coppia conica completa	. Gear assy.	1	
12	★	. . Pignone Z=26	. . Pinion Z=26	2	
13	★	. . Ruota conica Z=38	. . Ring gear Z=26	1	
14	3304 302 011	. Spessore 0,10 mm	. Shim 0.10 mm	2	
	3304 302 012	. Spessore 0,15 mm	. Shim 0.15 mm	2	
	3304 302 013	. Spessore 0,20 mm	. Shim 0.20 mm	2	
	3304 302 014	. Spessore 0,30 mm	. Shim 0.30 mm	2	
	3304 302 015	. Spessore 0,50 mm	. Shim 0.50 mm	2	
	3304 302 016	. Spessore 1,00 mm	. Shim 1.00 mm	2	
15	3321 302 009	. Distanziale	. Spacer	2	
16	0630 503 040	. Anello elastico	. Snap ring	2	
17	3321 302 018	. Disco	. Plate	2	
18	3321 302 011	. Molla	. Spring	4	
19	3321 302 010	. Disco finale	. End disc	2	
20	0630 513 059	. Anello elastico	. Snap ring	2	
21	3304 304 021	. Disco frizione esterno	. Outer clutch disc	8	
22	3304 304 040	. Disco frizione	. Clutch disc	8	
	3321 102 007	. Selettore frizioni completa	. Actuating sleeve assy.	1	

Pos.	Cod.	Descrizione	Description	Q.ty	Note
23	3321 302 023	. . Porta dischi sinistro	. . Left disc carrier	1	
24	3321 302 002	. . Manicotto di guida	. . Guide sleeve	1	
25	0635 460 061	. . Sfera	. . Ball	6	
26	3304 304 025	. . Spina	. . Locator pin	3	
27	3304 304 023	. . Molla	. . Spring	3	
28	3304 304 024	. . Spina	. . Locator pin	3	
29	3317 302 009	. . Manicotto di innesto	. . Actuating sleeve	1	
30	3306 304 024	. . Molla	. . Spring	3	
31	3321 302 022	. . Porta dischi destro	. . Right disc carrier	1	
32	3317 302 023	. Spessore 0,10 mm	. Shim 0.10 mm	1	
	3317 302 024	. Spessore 0,15 mm	. Shim 0.15 mm	1	
	0630 000 257	. Spessore 0,20 mm	. Shim 0.20 mm	1	
	0630 004 179	. Spessore 0,50 mm	. Shim 0.50 mm	1	
	0630 004 180	. Spessore 1,00 mm	. Shim 1.00 mm	1	
33	3303 304 007	. Rondella	. Washer	1	
34	3321 302 019	. Vite T.E. M10x30	. Hex head screw M10x30	1	Ma=50 Nm

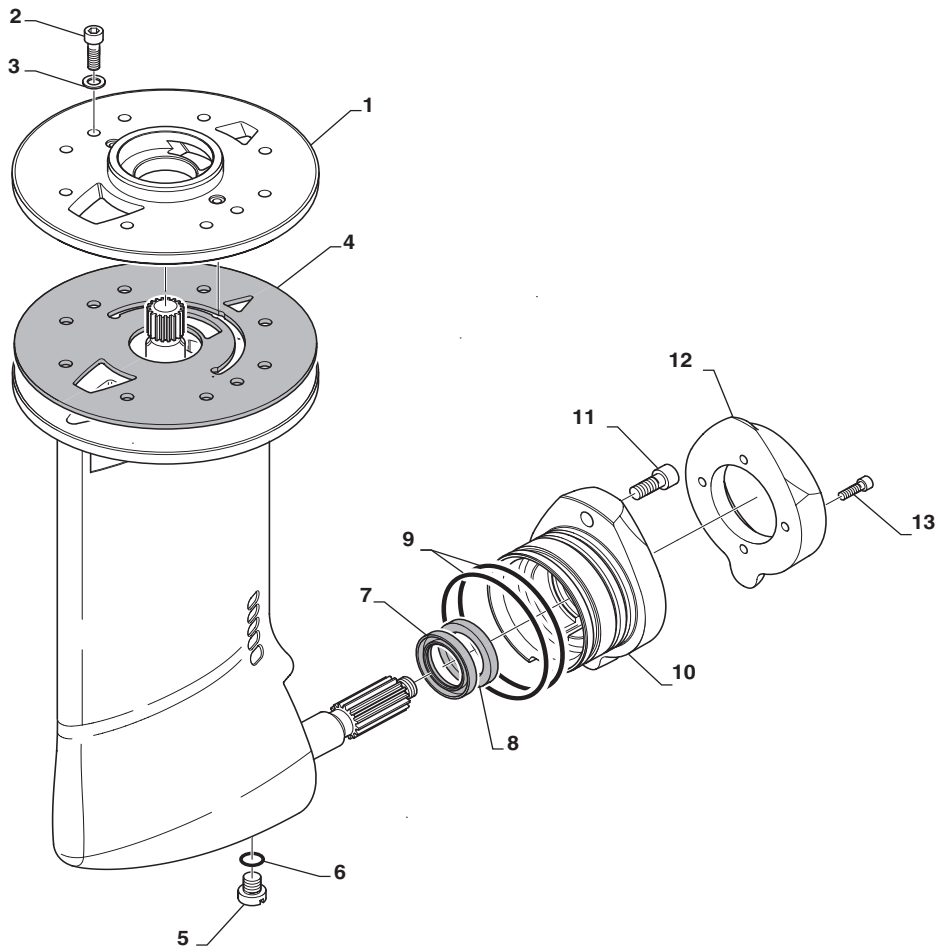


FIG. 4



Pos.	Cod.	Descrizione	Description	Q.ty	Note
1	3306 108 002	Coperchio comando completo	Shifting cover assy.	1	
2	3306 208 002	. Assieme leva comando	. Shifting lever assy.	1	
3	3306 308 001	. Leva	. Shifting lever	1	
4	0636 103 204	. Vite M8x40	. Screw M8x40	1	Ma=22±1 Nm
5	0630 001 085	. Rosetta	. Washer	1	
6	0637 006 157	. Dado M8	. Nut M8	1	
7	3306 308 002	. Coperchio	. Cover (housing)	1	
8	0631 329 032	. Spina	. Locator pin	1	
9	0634 502 009	. Guarnizione	. Gasket	1	
10	0635 303 056	. Cuscinetto	. Bearing	2	
11	3306 199 008	. Assieme camma di comando	. Actuating cam assy.	1	
12	★	. . Camma	. . Cam	1	
13	★	. . Molla	. . Spring	1	
14	★	. . Perno	. . Pin	1	
15	★	. . Guarnizione	. . Gasket	1	

FIG. 5





Pos.	Cod.	Descrizione	Description	Q.ty	Note
	(3321 199 010)	Assieme gambale l=2,16	Lower housing assy. l=2.16	1	
	(3321 199 011)	Assieme gambale l=2,52	Lower housing assy. l=2.52	1	
1	3321 301 013	. Coperchio	. Cover (housing)	1	
2	0636 115 058	. Vite T.C.E.I. M8x25	. Screw T.C.E.I. M8x25	2	Ma=28±5 Nm
3	0630 003 052	. Rosetta	. Washer	2	
4	3321 301 020	. Guarnizione	. Gasket	1	
5	3321 301 022	. Vite scarico olio M12x1,5	. Oil drain screw M12x1.5	1	Ma=10 Nm
6	0634 306 011	. Anello OR	. O-Ring	1	
7	3307 301 016	. Anello di tenuta	. Oil seal	1	
8	3307 301 016	. Anello di tenuta	. Oil seal	1	
9	0634 303 718	. Anello OR	. O-Ring	2	
10	3321 301 011	. Supporto cuscinetto	. Bearing support	1	★
11	0636 115 152	. Vite T.C.E.I. M10x25	. Screw T.C.E.I. M10x25	2	Ma=40 Nm
12	3321 301 012	. Anodo di zinco	. Zinc anode	1	
13	0636 101 422	. Vite T.C.E.I. M6x20	. Screw T.C.E.I. M6X20	4	Ma=12 Nm

★ This position cannot be supplied as loose part but together with the lower housing assy. only.

## COMPOSIZIONE KIT SD10 - SD10 KIT COMPONENTS

### KIT PER LA PARTE SUPERIORE - UPPER HOUSING KITS

Fig.	Pos.	Part number	Descrizione	Description	Q.ty
-	-	<b>3321 199 005</b>	<b>Kit guarnizioni</b>	<b>Seal kit</b>	<b>1</b>
2	17	3312 301 030	. Paraolio ingresso	. Input shaft seal	1
2	19	3304 301 015	. Guarnizione	. Gasket	1
2	10	0634 304 405	. Anello OR	. O-ring	1
2	27	0634 306 011	. Anello OR	. O-ring	1
4	9	0634 502 009	. Anello di tenuta	. Seal	1
<hr/>					
-	-	<b>3321 199 006</b>	<b>Kit guarnizioni e frizioni</b>	<b>Seal and clutch kit</b>	<b>1</b>
-	-	3321 199 005	. Kit guarnizioni	. Seal kit	1
3	2	0631 501 634	. Linguetta	. Key	2
3	4	3304 304 019	. Disco di rasamento	. Thrust washer	2
3	10	3304 304 029	. Spessore 27,2x33,5x0,15 mm	. Shim 27.2x33.5x0.15 mm	3
3	10	3304 304 030	. Spessore 27,2x33,5x0,20 mm	. Shim 27.2x33.5x0.20 mm	3
3	10	3304 304 031	. Spessore 27,2x33,5x0,30 mm	. Shim 27.2x33.5x0.30 mm	3
3	19	3321 302 010	. Disco finale	. End disc	2
3	20	0630 513 059	. Anello elastico	. Snap ring	2
3	21	3304 304 021	. Disco frizione esterno	. Outer clutch disc	8
3	22	3304 304 040	. Disco frizione interno	. Inner clutch disc	8
3	30	3306 304 024	. Molla a torsione	. Spring	3
<hr/>					
-	-	<b>3321 199 007</b>	<b>Kit cuscinetto</b>	<b>Bearing kit</b>	<b>1</b>
2	24	0635 371 032	. Cuscinetto a rulli conici	. Tapered roller bearing	2
3	3	0635 501 943	. Cuscinetto a rulli conici	. Tapered roller bearing	2
3	5	0635 300 411	. Gabbia a rullini	. Needle bearing	4
3	6	3303 304 012	. Anello interno cuscinetto	. Needle bearing inner race	4
3	7	3317 302 003	. Distanziale	. Spacer	2
3	8	3317 302 004	. Distanziale	. Spacer	2
3	15	3321 302 009	. Distanziale	. Spacer	2

## Spare Parts and Explosion View SD10

Fig.	Pos.	Part number	Descrizione	Description	Q.ty
-	-	<b>3321 199 008</b>	<b>Kit spessori</b>	<b>Shim kit</b>	<b>1</b>
2	18	3304 302 011	. Spessore 45x50x0,10 mm	. Shim 45x50x0.10 mm	6
2	18	3304 302 012	. Spessore 45x50x0,15 mm	. Shim 45x50x0.15 mm	6
2	18	3304 302 013	. Spessore 45x50x0,20 mm	. Shim 45x50x0.20 mm	6
2	18	3304 302 014	. Spessore 45x50x0,30 mm	. Shim 45x50x0.30 mm	6
2	25	3317 303 012	. Spessore 52,2x61,5x0,10 mm	. Shim 52.2x61.5x0.10 mm	3
2	25	3317 303 013	. Spessore 52,2x61,5x0,15 mm	. Shim 52.2x61.5x0.15 mm	3
2	25	3317 303 014	. Spessore 52,2x61,5x0,20 mm	. Shim 52.2x61.5x0.20 mm	3
2	32	3321 303 014	. Spessore 30x38x0,10 mm	. Shim 30x38x0.10 mm	3
2	32	3321 303 015	. Spessore 30x38x0,15 mm	. Shim 30x38x0.15 mm	3
2	32	3321 303 016	. Spessore 30x38x0,20 mm	. Shim 30x38x0.20 mm	3
2	32	3321 303 017	. Spessore 30x38x0,30 mm	. Shim 30x38x0.30 mm	3
3	10	3304 304 029	. Spessore 27,2x33,5x0,15 mm	. Shim 27.2x33.5x0.15 mm	3
3	10	3304 304 030	. Spessore 27,2x33,5x0,20 mm	. Shim 27.2x33.5x0.20 mm	3
3	10	3304 304 031	. Spessore 27,2x33,5x0,30 mm	. Shim 27.2x33.5x0.30 mm	3
3	11	3317 302 017	. Spessore 46x52x0,10 mm	. Shim 46x52x0.10 mm	3
3	11	3317 302 018	. Spessore 46x52x0,15 mm	. Shim 46x52x0.15 mm	3
3	11	3317 302 019	. Spessore 46x52x0,20 mm	. Shim 46x52x0.20 mm	3
3	11	3317 302 020	. Spessore 46x52x0,30 mm	. Shim 46x52x0.30 mm	3
3	32	3317 302 023	. Spessore 20x26x0,10 mm	. Shim 20x26x0.10 mm	3
3	32	3317 302 024	. Spessore 20x26x0,15 mm	. Shim 20x26x0.15 mm	3
3	32	0630 000 257	. Spessore 19x26x0,20 mm	. Shim 19x26x0.20 mm	3

**KIT PER LA PARTE INFERIORE - LOWER HOUSING KITS**

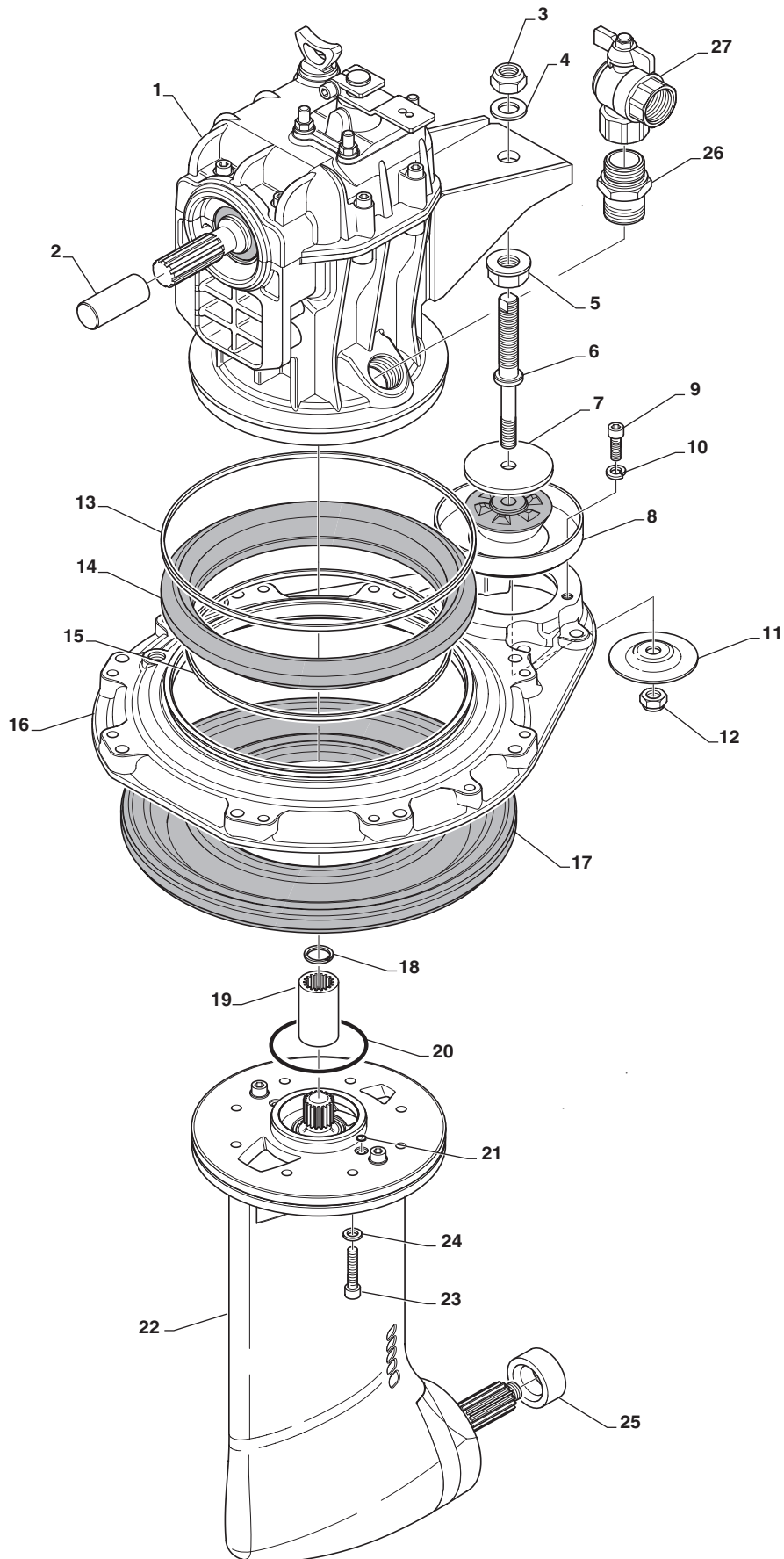
Fig.	Pos.	Part number	Descrizione	Description	Q.ty
-	-	<b>3321 199 014</b>	<b>Kit guarnizioni coperchio intermedio</b>	<b>Intermediate cover seals Kit</b>	<b>1</b>
5	4	3321 301 020	. Guarnizione	. Gasket	1
1	21	0634 303 192	. Anello OR	. O-ring	2
1	20	0634 304 410	. Anello OR	. O-ring	1
<hr/>					
-	-	<b>3321 199 016</b>	<b>Kit guarnizioni</b>	<b>Sealing Kit</b>	<b>1</b>
5	9	0634 303 718	. Anello OR	. O-ring	2
5	7 & 8	3307 301 016	. Anello OR	. O-ring	2
<hr/>					
-	-	<b>3321 199 017</b>	<b>Kit vite di scarico olio</b>	<b>Oil drain screw Kit</b>	<b>1</b>
5	5	3321 301 022	. Vite M12x1,5	. Screw M12x1.5	1
5	6	0634 306 011	. Anello OR	. O-ring	1
<hr/>					
-	-	<b>3321 199 018</b>	<b>Kit anodo di zinco</b>	<b>Zinc anode Kit</b>	<b>1</b>
5	12	3321 301 012	. Anodo di zinco	. Zinc anode	1
5	13	0636 101 422	. Vite T.C.E.I. M6x20	. Screw T.C.E.I. M6x20	4

# **Catalogo Ricambi**

***Spare Parts List & Explosion view***

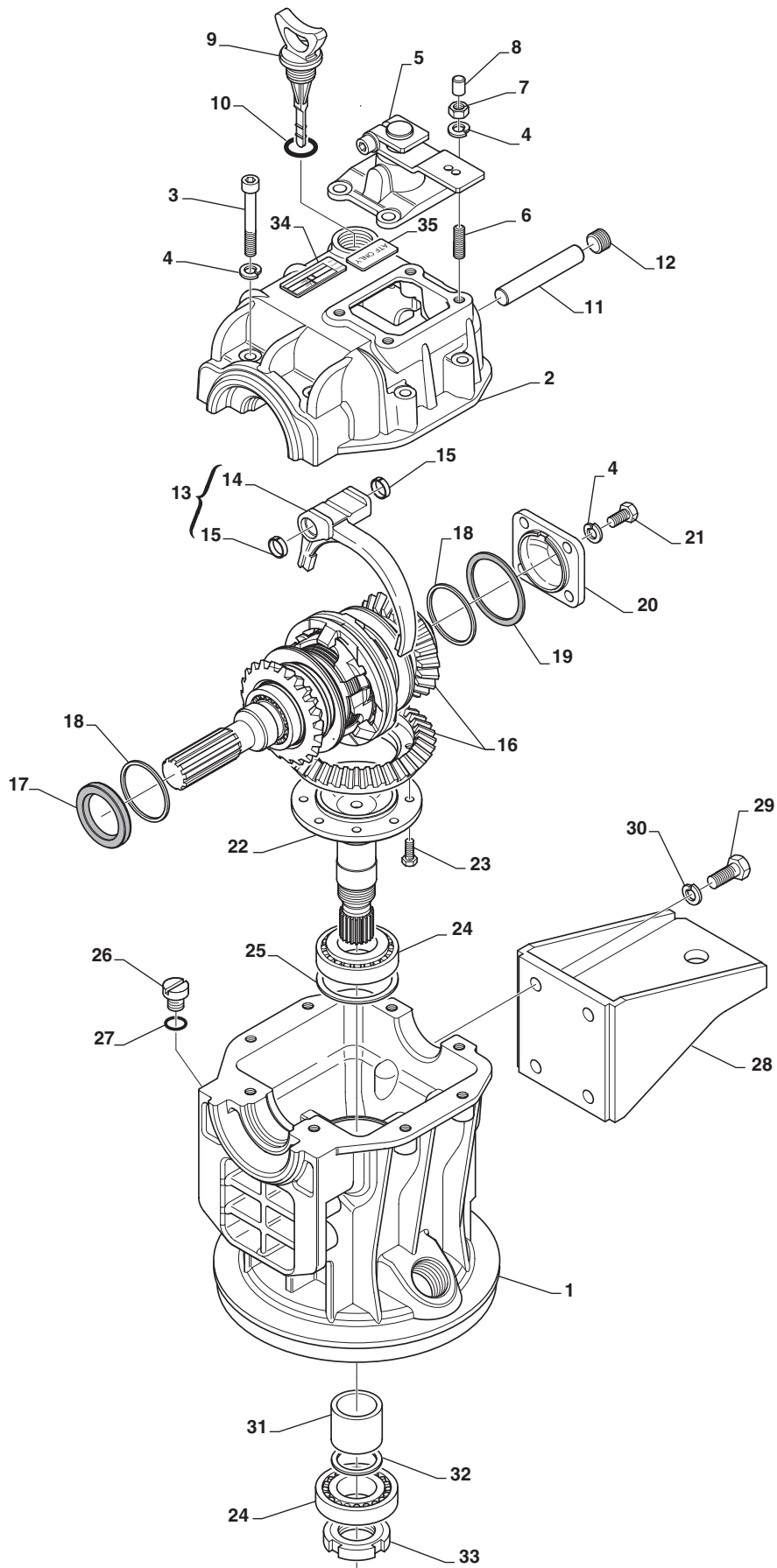
# **SD 12**

FIG. 1



Pos.	Cod.	Descrizione	Description	Q.ty	Note
1	3321 005 018	Assieme (Profilo SAE) Targhetta l=2,23	Upper housing assy. (SAE profile) Ratio l=2.23	1	
	3321 005 019	Assieme (Profilo SAE) Targhetta l=2,49	Upper housing assy. (SAE profile) Ratio l=2.49	1	
2	3304 302 010	Protezione albero entrata	Input shaft protection	1	
3	0637 011 646	Dado aut.	Lock nut	1	
4	0630 001 095	Rosetta	Washer	1	
5	0637 025 008	Dado M16	Nut M16	1	
6	3321 318 013	Perno supporto	Pin support	1	
7	3321 318 011	Disco	Plate	1	
8	3321 318 010	Supporto in gomma	Rubber support	1	
9	0636 101 176	Vite T.C.E.I. M8x25	Screw T.C.E.I. M8x25	3	Ma=18 Nm
10	0630 302 090	Rosetta elastica	Elastic washer	3	
11	3321 318 012	Disco	Plate	1	
12	0637 011 625	Dado aut. M12	Lock nut M12	1	Ma=115 Nm
13	0659 160 074	Anello elastico	Snap ring	1	
14	3321 301 018	Guarnizione secondaria	Gasket	1	
15	0659 160 073	Anello elastico	Snap ring	1	
16	3321 301 034	Anello di sostegno (n° 22 fori di fissaggio)	Clamping ring (No. 22 fixing holes)	1	
	3321 301 031	Anello di sostegno (n° 10 fori di fissaggio)	Clamping ring (No. 10 fixing holes)	1	
17	3321 301 017	Guarnizione primaria	Gasket	1	
18	0630 532 133	Anello di ritegno	Retainer ring	1	
19	3321 303 003	Manicotto dentato	Sleeve	1	
20	0634 304 410	Anello OR	O-Ring	1	
21	0634 303 192	Anello OR	O-Ring	2	
22	3321 199 012	Assieme gambale l=2,23	Lower housing assy. l=2.23	1	
	3321 199 013	Assieme gambale l=2,49	Lower housing assy. l=2.49	1	
23	0636 115 057	Vite T.C.E.I. M8x40	Screw T.C.E.I. M8x40	8	Ma=20 Nm
24	0630 003 052	Rosetta	Washer	8	
25	3321 304 008	Distanziale	Spacer	1	
26	3321 301 006	Raccordo	Nipple	1	
27	3321 301 024	Rubinetto 90°	Cock 90°	1	
	3321 301 023	Rubinetto diritto	Cock	1	

FIG. 2



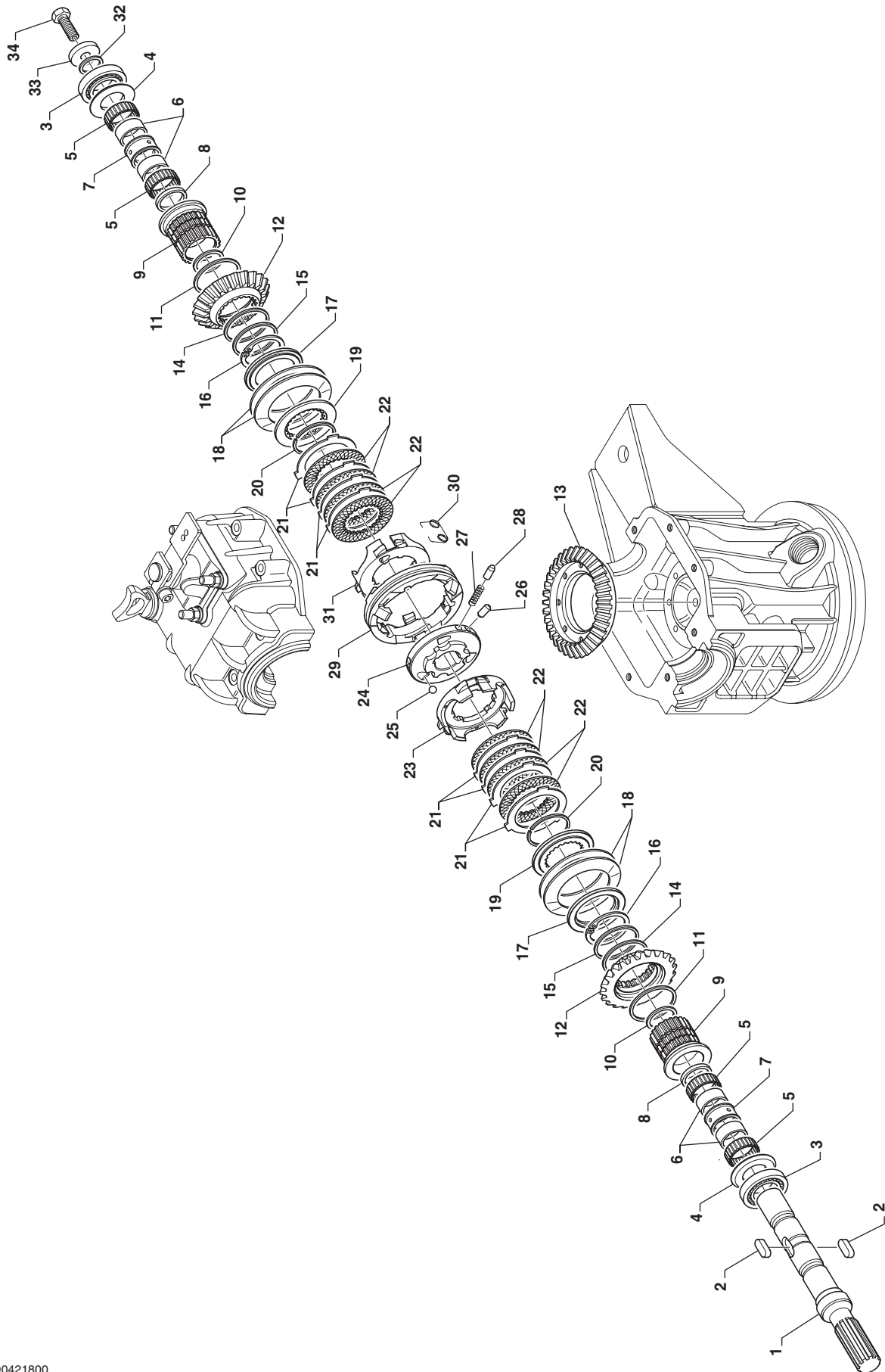


Pos.	Cod.	Descrizione	Description	Q.ty	Note
	(3321 005 018)	Assieme (Profilo SAE) Targhetta l=2,23	Upper housing assy. (SAE profile) Ratio l=2.23	1	
	(3321 005 019)	Assieme (Profilo SAE) Targhetta l=2,49	Upper housing assy. (SAE profile) Ratio l=2.49	1	
	(3321 201 001)	. Corpo completo (assieme lavorazione scatole)	. Upper housing assy.	1	
1	3321 301 014	. . Corpo inferiore	. . Inferior housing	1	
2	3321 301 015	. Corpo superiore	. Superior housing	1	
3	0636 101 664	. Vite T.C.E.I. M8x60	. Screw T.C.E.I. M8x60	8	Ma=22 Nm
4	0630 302 090	. Rosetta elastica	. Elastic washer	16	
5	3306 108 002	. Coperchio comando completo	. Shifting cover assy.	1	
6	0636 610 232	. Prigioniero	. Stud bolt	4	
7	0637 006 157	. Dado M8	. Nut M8	4	Ma=20 Nm
8	3307 301 013	. Protezione	. Protection stud M8	4	
9	3321 201 010	. Asta livello olio completa	. Oil dipstick complete	1	
10	0634 304 405	. . Anello OR	. . O-Ring	1	
11	3306 308 004	. Perno forcella	. Fork pin	1	
12	0636 301 041	. Tappo M16x15	. Plug M16x15	1	Ma=35 Nm
13	3304 208 001	. Forcella comando completa	. Shifting fork assy.	1	
14	★	. . Forcella	. . Fork	1	
15	★	. . Boccia	. . Bushing	2	
16	3321 102 004	. Albero di entrata completo (profilo DIN)	. Input shaft assy. (DIN profile)	1	
	3321 102 005	. Albero di entrata completo (profilo SAE)	. Input shaft assy. (SAE profile)	1	
	3321 102 006	. Albero di entrata completo (profilo SAE lungo)	. Input shaft assy. (long SAE profile)	1	
17	3312 301 030	. Paraolio entrata	. Input shaft seal	1	
18	3304 302 011	. Spessore 0,10 mm	. Shim 0.10 mm	2	
	3304 302 012	. Spessore 0,15 mm	. Shim 0.15 mm	2	
	3304 302 013	. Spessore 0,20 mm	. Shim 0.20 mm	2	
	3304 302 014	. Spessore 0,30 mm	. Shim 0.30 mm	2	
	3304 302 015	. Spessore 0,50 mm	. Shim 0.50 mm	2	
	3304 302 016	. Spessore 1,00 mm	. Shim 1.00 mm	2	
19	3304 301 015	. Guarnizione	. Gasket	1	
20	3321 301 040	. Coperchio	. Cover (housing)	1	
21	0636 015 289	. Vite T.E. M8x16	. Hex head screw M8x16	4	Ma=14 Nm
22	3321 303 001	. Albero porta corona	. Shaft support ring gear	1	
23	0636 015 305	. Vite T.E. M6x16	. Hex head screw M6x16	8	Ma=14<--> 15 Nm
24	0635 371 032	. Cuscinetto	. Bearing	2	
25	3317 303 012	. Spessore 0,10 mm	. Shim 0.10 mm	1	
	3317 303 013	. Spessore 0,15 mm	. Shim 0.15 mm	1	
	3317 303 014	. Spessore 0,20 mm	. Shim 0.20 mm	1	
	3317 303 015	. Spessore 0,50 mm	. Shim 0.50 mm	1	
	3317 303 016	. Spessore 1,00 mm	. Shim 1.00 mm	1	
26	3321 301 022	. Tappo M12x1,5	. Plug M12x1,5	1	Ma=10±2Nm
27	0634 306 011	. Anello OR	. O-Ring	1	

Pos.	Cod.	Descrizione	Description	Q.ty	Note
28	3321 318 009	. Staffa supporto	. Bracket support	1	
29	0636 015 226	. Vite T.E. M10x25	. Hex head screw M10x25	4	Ma=40 Nm
30	0630 302 091	. Rosetta elastica	. Elastic washer	4	
31	3321 303 009	. Distanziale	. Spacer	1	
32	3321 303 014	. Spessore 0,10 mm	. Shim 0.10 mm	1	
	3321 303 015	. Spessore 0,15 mm	. Shim 0.15 mm	1	
	3321 303 016	. Spessore 0,20 mm	. Shim 0.20 mm	1	
	3321 303 017	. Spessore 0,30 mm	. Shim 0.30 mm	1	
33	0637 501 007	. Ghiera M28x1,5	. Ring nut M28x1,5	1	Ma=50 Nm
34	3306 301 005	. Targhetta	. Name plate	1	
35	3311 301 012	. Targhetta	. Oil name plate	1	



FIG. 3

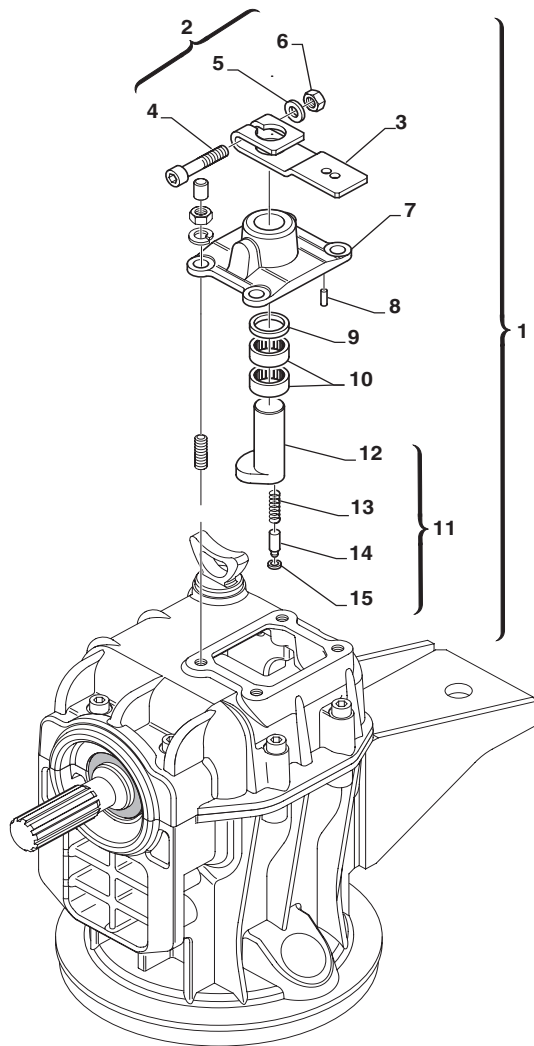


Pos.	Cod.	Descrizione	Description	Q.ty	Note
	(3321 102 005)	. Albero di entrata completo (profilo SAE)	. Input shaft assy. (SAE profile)	1	
1	3321 302 015	. Albero di entrata (profilo SAE)	. Input shaft (SAE profile)	1	
	3321 302 016	. Albero di entrata (profilo SAE lungo)	. Input shaft (long SAE profile)	1	
2	0631 501 634	. Chiavetta	. Key	2	
3	0635 501 943	. Cuscinetto	. Bearing	2	
4	3304 304 019	. Rasamento	. Butting ring	2	
5	0635 300 411	. Cuscinetto	. Bearing	4	
6	3303 304 012	. Anello interno cuscinetto	. Needle bearing inner race	4	
7	3317 302 003	. Distanziale	. Spacer	2	
8	3317 302 004	. Distanziale	. Spacer	2	
9	3321 302 008	. Bussola	. Sleeve	2	
10	3304 304 029	. Spessore 0,15 mm	. Shim 0.15 mm	2	
	3304 304 030	. Spessore 0,20 mm	. Shim 0.20 mm	2	
	3304 304 031	. Spessore 0,30 mm	. Shim 0.30 mm	2	
	3304 304 032	. Spessore 0,40 mm	. Shim 0.40 mm	2	
	3304 304 033	. Spessore 0,50 mm	. Shim 0.50 mm	2	
	3304 304 034	. Spessore 0,60 mm	. Shim 0.60 mm	2	
	3304 304 035	. Spessore 0,70 mm	. Shim 0.70 mm	2	
11	3317 302 017	. Spessore 0,10 mm	. Shim 0.10 mm	2	
	3317 302 018	. Spessore 0,15 mm	. Shim 0.15 mm	2	
	3317 302 019	. Spessore 0,20 mm	. Shim 0.20 mm	2	
	3317 302 020	. Spessore 0,30 mm	. Shim 0.30 mm	2	
	3317 302 021	. Spessore 0,50 mm	. Shim 0.50 mm	2	
	3317 202 002	. Coppia conica completa	. Gear assy.	1	
12	★	. . Pignone Z=26	. . Pinion Z=26	2	
13	★	. . Ruota conica Z=38	. . Ring gear Z=26	1	
14	3304 302 011	. Spessore 0,10 mm	. Shim 0.10 mm	2	
	3304 302 012	. Spessore 0,15 mm	. Shim 0.15 mm	2	
	3304 302 013	. Spessore 0,20 mm	. Shim 0.20 mm	2	
	3304 302 014	. Spessore 0,30 mm	. Shim 0.30 mm	2	
	3304 302 015	. Spessore 0,50 mm	. Shim 0.50 mm	2	
	3304 302 016	. Spessore 1,00 mm	. Shim 1.00 mm	2	
15	3321 302 009	. Distanziale	. Spacer	2	
16	0630 503 040	. Anello elastico	. Snap ring	2	
17	3321 302 018	. Disco	. Plate	2	
18	3321 302 011	. Molla	. Spring	4	
19	3321 302 010	. Disco finale	. End disc	2	
20	0630 513 059	. Anello elastico	. Snap ring	2	
21	3304 304 021	. Disco frizione esterno	. Outer clutch disc	8	
22	3304 304 040	. Disco frizione	. Clutch disc	8	
	3321 102 007	. Selettore frizioni completa	. Actuating sleeve assy.	1	
23	3321 302 023	. . Porta dischi sinistro	. . Left disc carrier	1	
24	3321 302 002	. . Manicotto di guida	. . Guide sleeve	1	
25	0635 460 061	. . Sfera	. . Ball	6	
26	3304 304 025	. . Spina	. . Locator pin	3	

Pos.	Cod.	Descrizione	Description	Q.ty	Note
27	3304 304 023	. . Molla	. . Spring	3	
28	3304 304 024	. . Spina	. . Locator pin	3	
29	3317 302 009	. . Manicotto di innesto	. . Actuating sleeve	1	
30	3306 304 024	. . Molla	. . Spring	3	
31	3321 302 022	. . Porta dischi destro	. . Right disc carrier	1	
32	3317 302 023	. Spessore 0,10 mm	. Shim 0.10 mm	1	
	3317 302 024	. Spessore 0,15 mm	. Shim 0.15 mm	1	
	0630 000 257	. Spessore 0,20 mm	. Shim 0.20 mm	1	
	0630 004 179	. Spessore 0,50 mm	. Shim 0.50 mm	1	
	0630 004 180	. Spessore 1,00 mm	. Shim 1.00 mm	1	
33	3303 304 007	. Rondella	. Washer	1	
34	3321 302 019	. Vite T.E. M10x30	. Hex head screw M10x30	1	Ma=50 Nm



FIG. 4

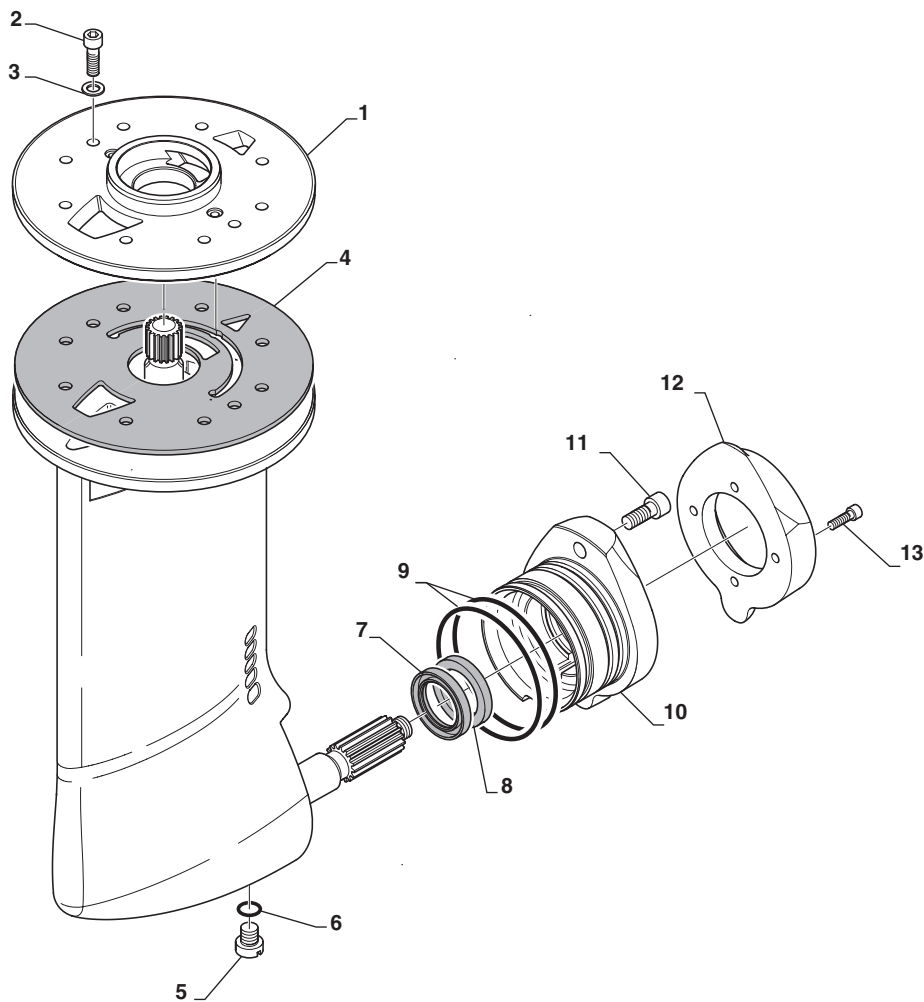




---

1	3306 108 002	Coperchio comando completo	Shifting cover assy.	1	
2	3306 208 002	. Assieme leva comando	. Shifting lever assy.	1	
3	3306 308 001	. Leva	. Shifting lever	1	
4	0636 103 204	. Vite M8x40	. Screw M8x40	1	Ma=22±1 Nm
5	0630 001 085	. Rosetta	. Washer	1	
6	0637 006 157	. Dado M8	. Nut M8	1	
7	3306 308 002	. Coperchio	. Cover (housing)	1	
8	0631 329 032	. Spina	. Locator pin	1	
9	0634 502 009	. Guarnizione	. Gasket	1	
10	0635 303 056	. Cuscinetto	. Bearing	2	
11	3306 199 008	. Assieme camma di comando	. Actuating cam assy.	1	
12	★	. . Camma	. . Cam	1	
13	★	. . Molla	. . Spring	1	
14	★	. . Perno	. . Pin	1	
15	★	. . Guarnizione	. . Gasket	1	

FIG. 5



	(3321 199 012)	Assieme gambale l=2,23	Lower housing assy. l=2.23	1	
	(3321 199 013)	Assieme gambale l=2,49	Lower housing assy. l=2.49	1	
1	3321 301 013	. Coperchio	. Cover (housing)	1	
2	0636 115 058	. Vite T.C.E.I. M8x25	. Screw T.C.E.I. M8x25	2	Ma=28±5 Nm
3	0630 003 052	. Rosetta	. Washer	2	
4	3321 301 020	. Guarnizione	. Gasket	1	
5	3321 301 022	. Vite scarico olio M12x1,5	. Oil drain screw M12x1.5	1	Ma=10 Nm
6	0634 306 011	. Anello OR	. O-Ring	1	
7	3307 301 016	. Anello di tenuta	. Oil seal	1	
8	3307 301 016	. Anello di tenuta	. Oil seal	1	
9	0634 303 718	. Anello OR	. O-Ring	2	
10	3321 301 011	. Supporto cuscinetto	. Bearing support	1	★
11	0636 115 152	. Vite T.C.E.I. M10x25	. Screw T.C.E.I. M10x25	2	Ma=40 Nm
12	3321 301 012	. Anodo di zinco	. Zinc anode	1	
13	0636 101 422	. Vite T.C.E.I. M6x20	. Screw T.C.E.I. M6X20	4	Ma=12 Nm

★ This position cannot be supplied as loose part but together with the lower housing assy. only.

## COMPOSIZIONE KIT SD12 - SD12 KIT COMPONENTS KIT PER LA PARTE SUPERIORE - UPPER HOUSING KITS

Fig.	Pos.	Part number	Descrizione	Description	Q.ty
-	-	<b>3321 199 005</b>	<b>Kit guarnizioni</b>	<b>Seal kit</b>	<b>1</b>
2	17	3312 301 030	. Paraolio ingresso	. Input shaft seal	1
2	19	3304 301 015	. Guarnizione	. Gasket	1
2	10	0634 304 405	. Anello OR	. O-ring	1
2	27	0634 306 011	. Anello OR	. O-ring	1
4	9	0634 502 009	. Anello di tenuta	. Seal	1
-	-	<b>3321 199 006</b>	<b>Kit guarnizioni e frizioni</b>	<b>Seal and clutch kit</b>	<b>1</b>
-	-	3321 199 005	. Kit guarnizioni	. Seal kit	1
3	2	0631 501 634	. Linguetta	. Key	2
3	4	3304 304 019	. Disco di rasamento	. Thrust washer	2
3	10	3304 304 029	. Spessore 27,2x33,5x0,15 mm	. Shim 27.2x33.5x0.15 mm	3
3	10	3304 304 030	. Spessore 27,2x33,5x0,20 mm	. Shim 27.2x33.5x0.20 mm	3
3	10	3304 304 031	. Spessore 27,2x33,5x0,30 mm	. Shim 27.2x33.5x0.30 mm	3
3	19	3321 302 010	. Disco finale	. End disc	2
3	20	0630 513 059	. Anello elastico	. Snap ring	2
3	21	3304 304 021	. Disco frizione esterno	. Outer clutch disc	8
3	22	3304 304 040	. Disco frizione interno	. Inner clutch disc	8
3	30	3306 304 024	. Molla a torsione	. Spring	3
-	-	<b>3321 199 007</b>	<b>Kit cuscinetto</b>	<b>Bearing kit</b>	<b>1</b>
2	24	0635 371 032	. Cuscinetto a rulli conici	. Tapered roller bearing	2
3	3	0635 501 943	. Cuscinetto a rulli conici	. Tapered roller bearing	2
3	5	0635 300 411	. Gabbia a rullini	. Needle bearing	4
3	6	3303 304 012	. Anello interno cuscinetto	. Needle bearing inner race	4
3	7	3317 302 003	. Distanziale	. Spacer	2
3	8	3317 302 004	. Distanziale	. Spacer	2
3	15	3321 302 009	. Distanziale	. Spacer	2

## Spare Parts and Explosion View SD12

Fig.	Pos.	Part number	Descrizione	Description	Q.ty
-	-	<b>3321 199 008</b>	<b>Kit spessori</b>	<b>Shim kit</b>	<b>1</b>
2	18	3304 302 011	. Spessore 45x50x0,10 mm	. Shim 45x50x0.10 mm	6
2	18	3304 302 012	. Spessore 45x50x0,15 mm	. Shim 45x50x0.15 mm	6
2	18	3304 302 013	. Spessore 45x50x0,20 mm	. Shim 45x50x0.20 mm	6
2	18	3304 302 014	. Spessore 45x50x0,30 mm	. Shim 45x50x0.30 mm	6
2	25	3317 303 012	. Spessore 52,2x61,5x0,10 mm	. Shim 52.2x61.5x0.10 mm	3
2	25	3317 303 013	. Spessore 52,2x61,5x0,15 mm	. Shim 52.2x61.5x0.15 mm	3
2	25	3317 303 014	. Spessore 52,2x61,5x0,20 mm	. Shim 52.2x61.5x0.20 mm	3
2	32	3321 303 014	. Spessore 30x38x0,10 mm	. Shim 30x38x0.10 mm	3
2	32	3321 303 015	. Spessore 30x38x0,15 mm	. Shim 30x38x0.15 mm	3
2	32	3321 303 016	. Spessore 30x38x0,20 mm	. Shim 30x38x0.20 mm	3
2	32	3321 303 017	. Spessore 30x38x0,30 mm	. Shim 30x38x0.30 mm	3
3	10	3304 304 029	. Spessore 27,2x33,5x0,15 mm	. Shim 27.2x33.5x0.15 mm	3
3	10	3304 304 030	. Spessore 27,2x33,5x0,20 mm	. Shim 27.2x33.5x0.20 mm	3
3	10	3304 304 031	. Spessore 27,2x33,5x0,30 mm	. Shim 27.2x33.5x0.30 mm	3
3	11	3317 302 017	. Spessore 46x52x0,10 mm	. Shim 46x52x0.10 mm	3
3	11	3317 302 018	. Spessore 46x52x0,15 mm	. Shim 46x52x0.15 mm	3
3	11	3317 302 019	. Spessore 46x52x0,20 mm	. Shim 46x52x0.20 mm	3
3	11	3317 302 020	. Spessore 46x52x0,30 mm	. Shim 46x52x0.30 mm	3
3	32	3317 302 023	. Spessore 20x26x0,10 mm	. Shim 20x26x0.10 mm	3
3	32	3317 302 024	. Spessore 20x26x0,15 mm	. Shim 20x26x0.15 mm	3
3	32	0630 000 257	. Spessore 19x26x0,20 mm	. Shim 19x26x0.20 mm	3

**KIT PER LA PARTE INFERIORE - LOWER HOUSING KITS**

Fig.	Pos.	Part number	Descrizione	Description	Q.ty
-	-	<b>3321 199 015</b>	<b>Kit guarnizioni coperchio intermedio</b>	<b>Intermediate cover seals Kit</b>	<b>1</b>
5	4	3321 301 033	. Guarnizione	. Gasket	1
1	21	0634 303 192	. Anello OR	. O-ring	2
1	20	0634 304 410	. Anello OR	. O-ring	1
<hr/>					
-	-	<b>3321 199 016</b>	<b>Kit guarnizioni</b>	<b>Sealing Kit</b>	<b>1</b>
5	9	0634 303 718	. Anello OR	. O-ring	2
5	7 & 8	3307 301 016	. Anello OR	. O-ring	2
<hr/>					
-	-	<b>3321 199 017</b>	<b>Kit vite di scarico olio</b>	<b>Oil drain screw Kit</b>	<b>1</b>
5	5	3321 301 022	. Vite M12x1,5	. Screw M12x1.5	1
5	6	0634 306 011	. Anello OR	. O-ring	1
<hr/>					
-	-	<b>3321 199 018</b>	<b>Kit anodo di zinco</b>	<b>Zinc anode Kit</b>	<b>1</b>
5	12	3321 301 012	. Anodo di zinco	. Zinc anode	1
5	13	0636 101 422	. Vite T.C.E.I. M6x20	. Screw T.C.E.I. M6x20	4