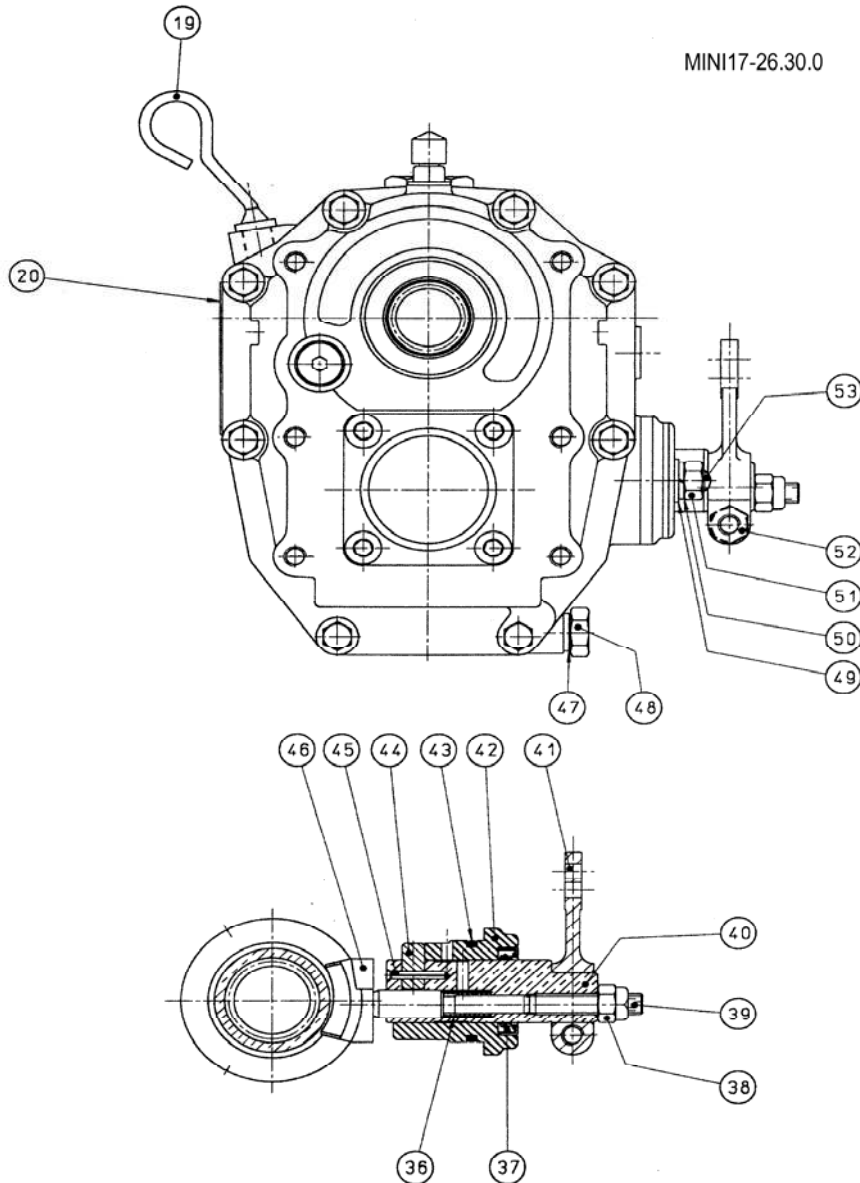
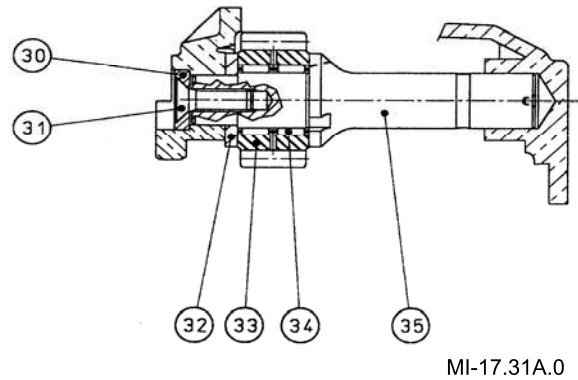
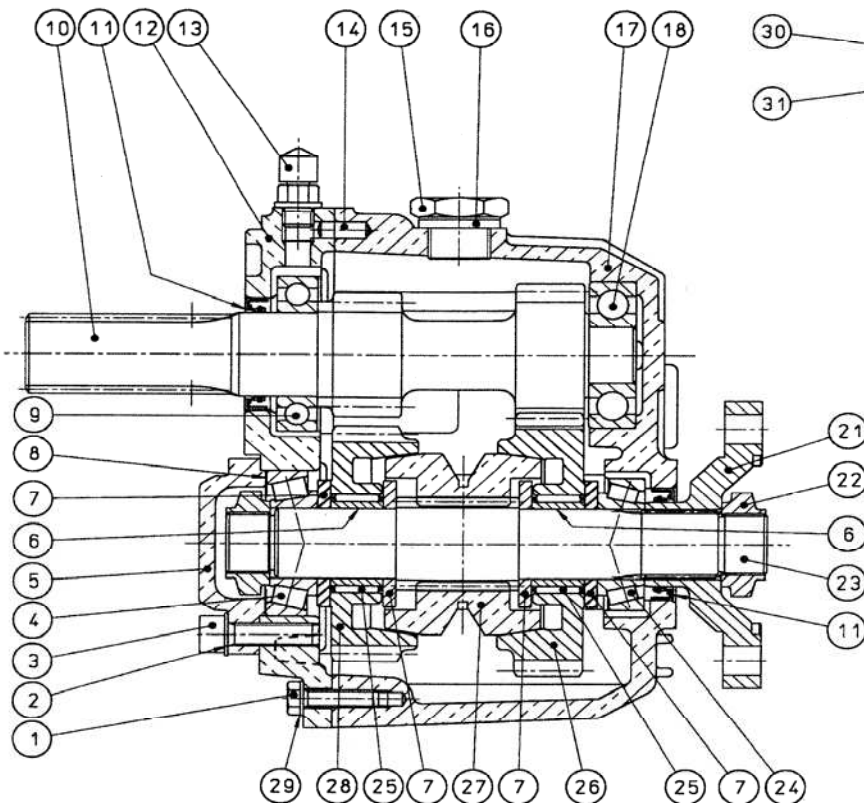


MANDO Y SOPORTE CABLE MORSE INVERSOR GEARBOX CONTROL LEVER & MORSE CABLE BRACKET SUPPORT DU CABLE MORSE ET LEVIER DE COMMANDE			TMC-40M	MI17-26-29.30.0	MODELO MOTOR ENGINE MODEL MODELE MOTEUR				
FIG.	REF.	DESCRIPCIÓN	DESCRIPTION	DÉSIGNATION	M17	M17G	M26	M26G	M29
19	24860008	VARILLA NIVEL ACEITE	GAUGE	BAGUETTE NIVEAU D'HUILE	2	-	2	-	2
20	24850005	CHAPA CARACTERISTICAS	PLATE, IDENTIFICATION	FEUILLE CARACTERISTIQUES	2	-	2	-	2
36	24860411	MUELLE MANDO	SPRING	RESSORT	1	-	1	-	1
37	24860404	RETEN	OIL SEAL	JOINT D'ÉTANCHÉITÉ	1	-	1	-	1
38	51123008	TUERCA DIN 985 M8 5.6	NUT DIN 985 M8 5.6	ECROU DIN 985 M8 5.6	1	-	1	-	1
39	24860409	TORNILLO	BOLT	VIS	1	-	1	-	1
40	24860402	EXCENTRICA MANDO	SHAFT	EXCENTRIQUE COMMANDE	1	-	1	-	1
41	24810424	PALANCA	LEVER	LEVIER	1	-	1	-	1
42	24860401	CUERPO MANDO	COVER	CORP	1	-	1	-	1
43	24860417	JUNTA TORICA	O-RING	JOINT TORIQUE	1	-	1	-	1
44	24860419	PASADOR	PIN	GOUJON	1	-	1	-	1
45	53052210	PASADOR ELAST.DIN 1481 3-20	PIN DIN 1481 3-20	GOUJON ELAST.DIN 1481 3-20	1	-	1	-	1
46	24860423	DEDO MANDO	PAD	DOIGT COMMANDE	1	-	1	-	1
47	24810063	ARANDELA PLANA	PLANE WASHER	RONDELLE PLANE	2	-	2	-	2
48	24850011	TAPON VACIADO ACEITE	PLUG, OIL DRAIN	BOUCHON MOULAGE HUILE	1	-	1	-	1
49	24810530	ARANDELA	WASHER	RONDELLE	2	-	2	-	2
50	24810014	ARANDELA	WASHER	RONDELLE	2	-	2	-	2
51	52120008	TUERCA DIN 934 M8 8.8	NUT DIN 934 M8 8.8	ECROU DIN 934 M8 8.8	2	-	2	-	2
52	52102258	TORNILLO DIN 933 M8-25 8.8	BOLT DIN 933 M8-25 8.8	VIS DIN 933 M8-25 8.8	1	-	1	-	1
53	24860071	ESPARRAGO	SCREW STUD	ENTRETOISE	2	-	2	-	2

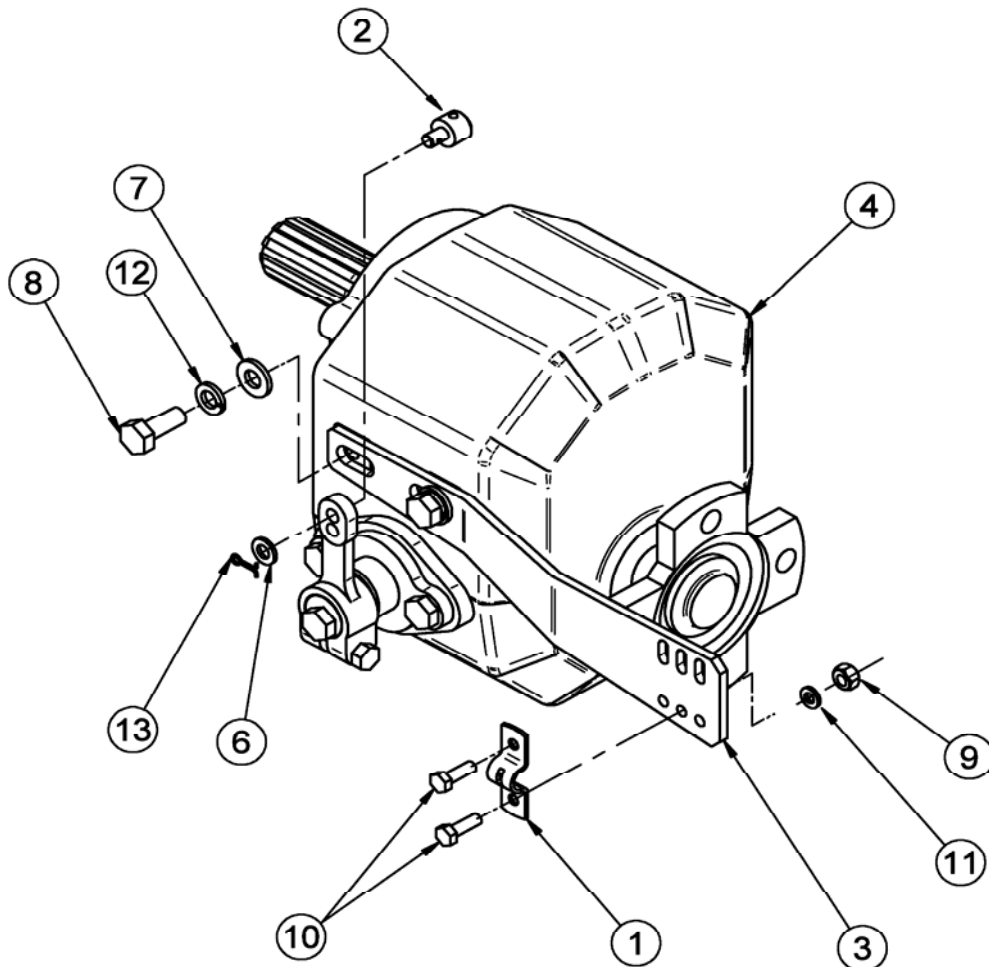


EJES PRIMARIO Y SECUNDARIO E INTEMEDIO PRIMARY, SECONDARY & INTERMEDIATE SHAFTS ARBRE PRIMAIRE, SECONDAIRE ET INTERMEDIAIRE			TMC-40M	MI17-26-29.31.0 MI17-26-29.31A.0	MODELO MOTOR ENGINE MODEL MODELE MOTEUR				
FIG.	REF.	DESCRIPCIÓN	DESCRIPTION	DÉSIGNATION	M17	M17G	M26	M26G	M29
1	52102158	TORNILLO DIN 933 M6-25 8.8	BOLT DIN 933 M6-25 8.8	VIS DIN 933 M6-25 8.8	8	-	8	-	8
2	24850093	ARANDELA	WASHER	RONDELLE	4	-	4	-	4
3	52103259	TORNILLO DIN 912 M8-30 8.8	BOLT DIN 912 M8-30 8.8	VIS DIN 912 M8-30 8.8	4	-	4	-	4
4	24860207	RODAMIENTO	BEARING	ROULEMENT	1	-	1	-	1
5	24860208	TAPA	COVER	COUVERCLE	1	-	1	-	1
6	24860205	ANILLO INTERIOR	CAGE	ANNEAU	2	-	2	-	2
7	24860217	ARANDELA	SPACER	RONDELLE	4	-	4	-	4
8	24860076	SEPARADOR	SHIM	SEPARATEUR	2	-	2	-	2
9	24860105	RODAMIENTO	BEARING	ROULEMENT	1	-	1	-	1
10	24864101	EJE PRIMARIO RED.2,60	INPUT SHAFT	ESSIEU PRIMAIRE	1	-	1	-	1
10	24863101	EJE PRIMARIO RED.2,00	INPUT SHAFT	ESSIEU PRIMAIRE	1	-	1	-	1
11	24860103	RETEN	OIL SEAL	JOINT D'ÉTANCHÉITÉ	2	-	2	-	2
12	24860001	CUERPO ANTERIOR	COVER	CORPS ANTERIEUR	1	-	1	-	1
13	24810065	TAPON	PLUG	BOUCHON	1	-	1	-	1
14	24860023	PASADOR	PIN	GOUJON	2	-	2	-	2
15	24830011	TAPON	PLUG	BOUCHON	1	-	1	-	1
16	56000081	ARANDELA COBRE 20-26-1,5	WASHER 20-26-1,5	RONDELLE	1	-	1	-	1
17	24860002	CUERPO POSTERIOR	BOX	CORPS POSTERIEUR	1	-	1	-	1
18	24860104	RODAMIENTO	BEARING	ROULEMENT	1	-	1	-	1
21	24860224	BRIDA SALIDA INVERSOR	FLANGE OUTPUT	BRIDE SORTIE INVERSEUR	1	-	1	-	1
22	24860222	TUERCA	NUT	ECROU	2	-	2	-	2
23	24860201	EJE SECUNDARIO	OUTPUT	ARBRE SECONDAIRE	1	-	1	-	1
24	24860206	RODAMIENTO	BEARING	ROULEMENT	1	-	1	-	1
25	24860204	CASQUILLO DE AGUJAS	BEARING	DOUILLE À AIGUILLE	2	-	2	-	2
26	24864203	ENGRANAJE R.2,60	GEAR R.2,60	ENGRENAGE R.2,60	1	-	1	-	1
26	24863203	ENGRANAJE R.2,00	GEAR R.2,00	ENGRENAGE R.2,00	1	-	1	-	1
28	24860210	ENGRANAJE	GEAR	ENGRENAGE	1	-	1	-	1
29	24860092	ARANDELA	WASHER	RONDELLE	8	-	8	-	8
30	24860307	ARANDELA	WASHER	RONDELLE	1	-	1	-	1
31	52105258	TORNILLO DIN 7991 M8-25 10.9	BOLT DIN 7991 M8-25 10.9	VID DIN 7991 M8-25 10.9	1	-	1	-	1
32	24860304	SEPARADOR	SPACER	RONDELLE	1	-	1	-	1
33	24860302	PIÑÓN INTERMEDIO	GEAR	PIGNON INTERMEDIAIRE	1	-	1	-	1
34	24860306	CASQUILLO DE AGUJAS	BEARING	DOUILLE À AIGUILLE	2	-	2	-	2
35	24860301	EJE INTERMEDIO	INTERMEDIATE SHAFT	ARBRE INTERMEDIAIRE	1	-	1	-	1
*	24860450	JUEGO JUNTAS Y RETENES TMC40M	KIT GASKETS	JEU DE JOINTS	1	-	1	-	1



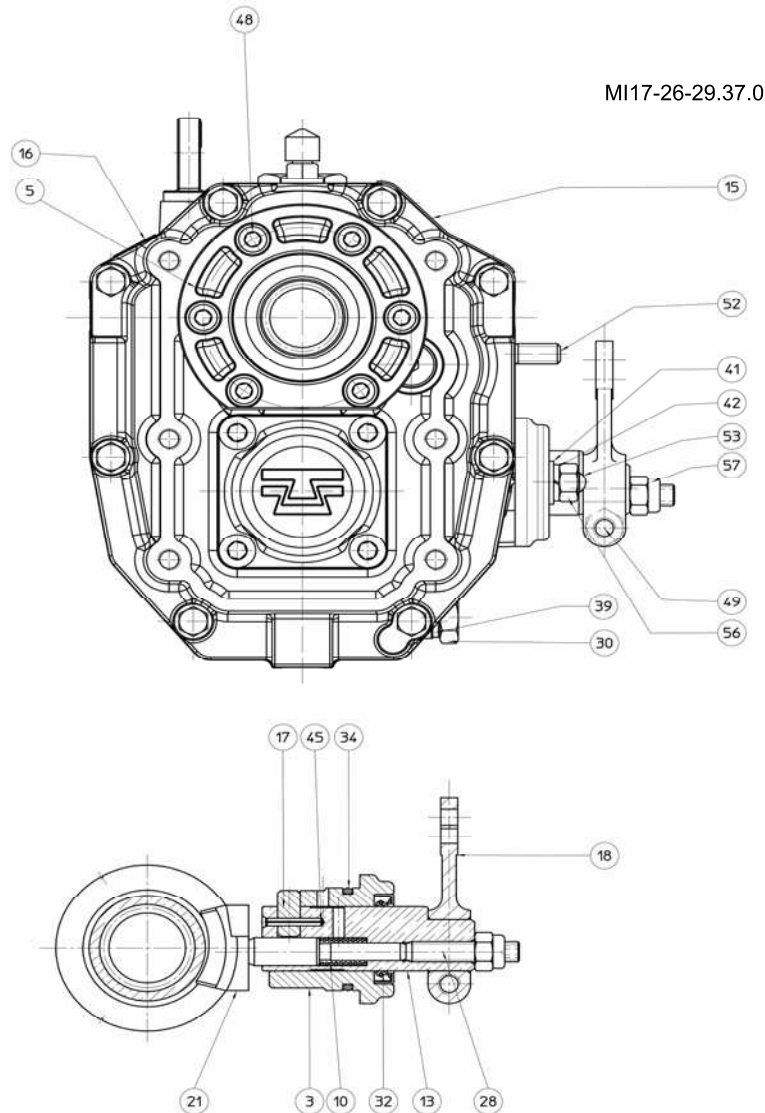
MI-17.31.0

SOPORTE CABLE MORSE MORSE CABLE BRACKET SUPPORT DU CABLE MORSE			TMC-40M	MI17-26-29.32.0	MODELO MOTOR ENGINE MODEL MODELE MOTEUR				
FIG.	REF.	DESCRIPCIÓN	DESCRIPTION	DÉSIGNATION	M17	M17G	M26	M26G	M29
1	24810913	BRIDA FIJACION CABLES	CLAMP,cable	BRIDE FIXATION CABLES	1	-	1	-	1
2	14719115	TERMINAL CABLE	COUPLING,cable	TERMINAL CABLE	1	-	1	-	1
3	24810901	SOPORTE MORSE INVERSOR	BRACKET, GEAR BOX CONTROL	SUPPORT MORSE INVERSEUR	1	-	1	-	1
4	24863000	INVERSOR TMC-40P R.2,0:1	GEAR BOX TMC-40P R.2,0:1	INVERSEUR TMC-40P R.2,0:1	1	-	1	-	1
4A	24864000	INVERSOR TMC-40P R.2,6:1	GEAR BOX TMC-40P R.2,6:1	INVERSEUR TMC-40P R.2,6:1					
6	51030006	ARANDELA ACERO DIN 125-6	WASHER DIN 125-6	RONDELLE	1	-	1	-	1
7	51030008	ARANDELA ACERO DIN 125-8	WASHER DIN 125-8	RONDELLE PLATE DIN 125-8	2	-	2	-	2
8	52102256	TORNILLO DIN 933 M8-15 8.8	BOLT DIN 933 M8-15 8.8	VIS DIN 933 M8-15 8.8	2	-	2	-	2
9	52120005	TUERCA DIN 934 M5 8.8	NUT DIN 934 M5 8.8	ECROU DIN 934 M5 8.8	2	-	2	-	2
10	52102106	TORNILLO DIN 933 M5-15 8.8	BOLT DIN 933 M5-15 8.8	VIS DIN 933 M5-15 8.8	2	-	2	-	2
11	53033005	ARANDELA GROWER DIN 127-5	WASHER GROWER DIN 127-5	RONDELLE	2	-	2	-	2
12	53033008	ARANDELA GROWER DIN 127-8	WASHER GROWER DIN 127-8	ROND.ÉLAST.GROWER DIN 127-8	2	-	2	-	2
13	51051107	PASADOR ALETAS DIN-94 1,6-16	PIN DIN-94 1,6-16	GOUJON AILETTES DIN-94 1,6-16	1	-	1	-	1



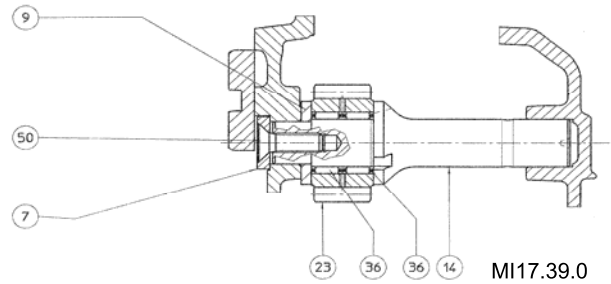
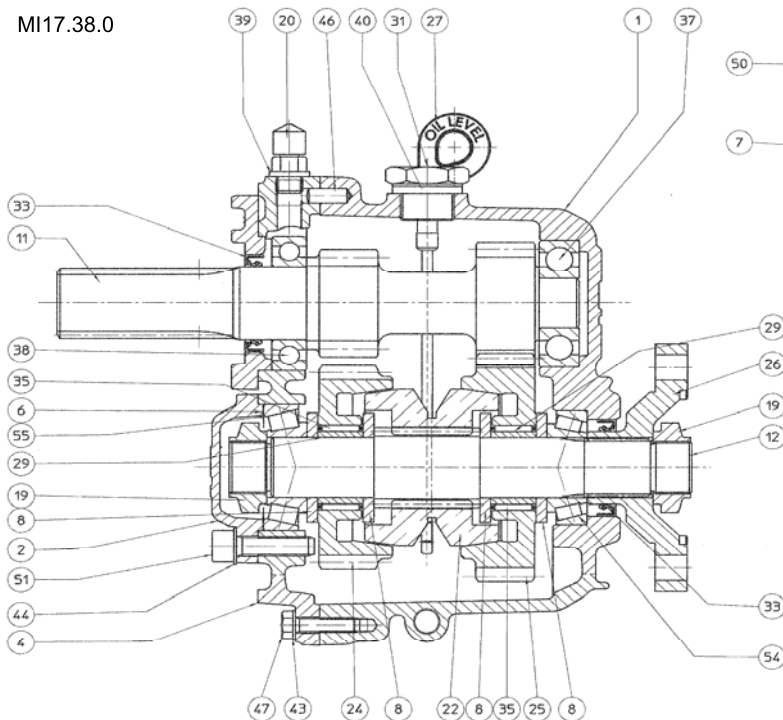
MINI17-26.32.0

MANDO Y SOPORTE CABLE MORSE INVERSOR GEARBOX CONTROL LEVER & MORSE CABLE BRACKET SUPPORT DU CABLE MORSE ET LEVIER DE COMMANDE			TMC-40P	MI17-26-29.37.0	MODELO MOTOR ENGINE MODEL MODELE MOTEUR				
FIG.	REF.	DESCRIPCIÓN	DESCRIPTION	DÉSIGNATION	M17	M17G	M26	M26G	M29
3	24860401	CUERPO MANDO	COVER	CORP	1	-	1	-	1
5	24860003P	TAPA ANTERIOR	COVER	COUVERCLE	1	-	1	-	1
10	24860411	MUELLE MANDO	SPRING	RESSORT	1	-	1	-	1
13	24860402	EXCENTRICA MANDO	SHAFT	EXCENTRIQUE COMMANDE	1	-	1	-	1
15	24850005	CHAPA CARACTERISTICAS	PLATE, IDENTIFICATION	FEUILLE CARACTERISTIQUES	1	-	1	-	1
16	24860006	PLACA ACEITE ATF	ATF OIL PLATE	PLAQUE HUILE ATF	1	-	1	-	1
17	24860419	PASADOR	PIN	GOUJON	1	-	1	-	1
18	24810424	PALANCA	LEVER	LEVIER	1	-	1	-	1
21	24860423	DEDO MANDO	PAD	DOIGT COMMANDE	1	-	1	-	1
28	24860409	TORNILLO	BOLT	VIS	1	-	1	-	1
30	24850011	TAPON VACIADO ACEITE	PLUG, OIL DRAIN	BOUCHON MOULAGE HUILE	1	-	1	-	1
32	24860404	RETEN	OIL SEAL	JOINT D'ÉTANCHÉITÉ	1	-	1	-	1
34	24860417	JUNTA TORICA	O-RING	JOINT TORIQUE	1	-	1	-	1
39	24810063	ARANDELA PLANA	PLANE WASHER	RONDELLE PLANE	1	-	1	-	1
41	24810530	ARANDELA	WASHER	RONDELLE	2	-	2	-	2
42	24810014	ARANDELA	WASHER	RONDELLE	2	-	2	-	2
45	53052210	PASADOR ELAST.DIN 1481 3-20	PIN DIN 1481 3-20	GOUJON ELAST.DIN 1481 3-20	1	-	1	-	1
48	52103157	TORNILLO DIN 912 M6-20 8.8	BOLT DIN 912 M6-20 8.8	VIS DIN 912 M6-20 8.8	6	-	6	-	6
49	52102258	TORNILLO DIN 933 M8-25 8.8	BOLT DIN 933 M8-25 8.8	VIS DIN 933 M8-25 8.8	1	-	1	-	1
52	24860011P	ESPARRAGO	STUD	ENTRETOISE	2	-	2	-	2
53	24860071	ESPARRAGO	SCREW STUD	ENTRETOISE	2	-	2	-	2
56	24810515	TUERCA M8	NUT M8	ECROU M8	2	-	2	-	2
57	51123008	TUERCA DIN 985 M8 5.6	NUT DIN 985 M8 5.6	ECROU DIN 985 M8 5.6	1	-	1	-	1

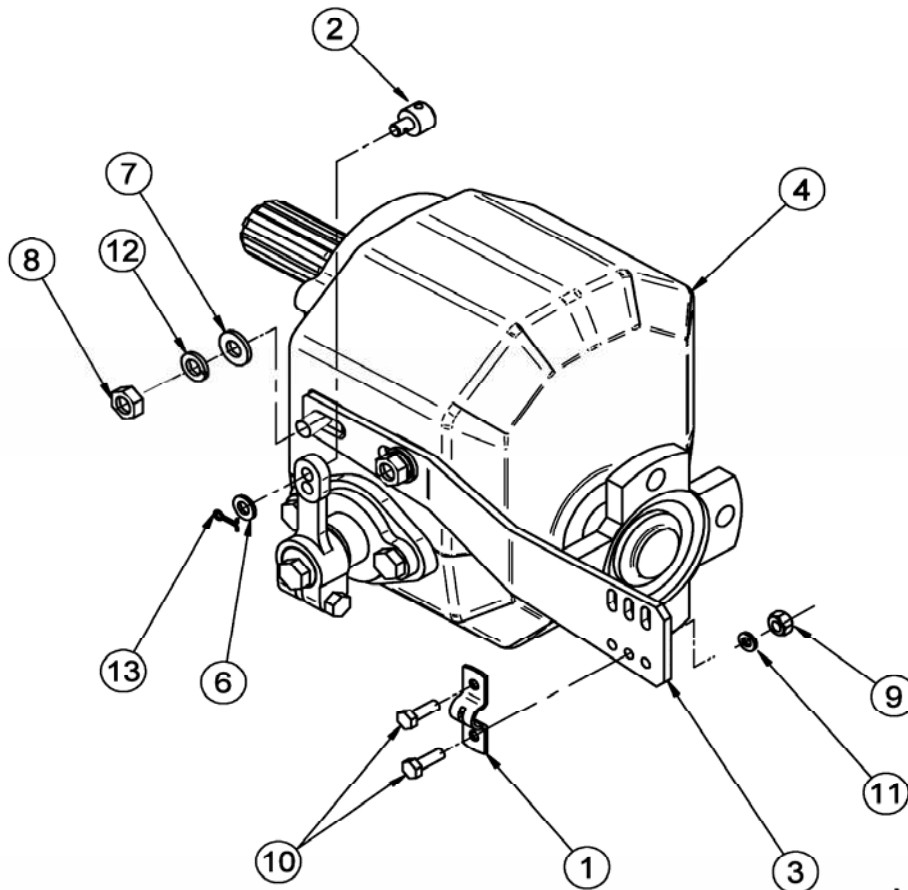


EJES PRIMARIO Y SECUNDARIO E INTEMEDIO PRIMARY, SECONDARY & INTERMEDIATE SHAFTS ARBRE PRIMAIRE, SECONDAIRE ET INTERMEDIAIRE			TMC-40P	MI17-26-29.38.0 MI-17-26-29.39.0	MODELO MOTOR ENGINE MODEL MODELE MOTEUR				
FIG.	REF.	DESCRIPCIÓN	DESCRIPTION	DÉSIGNATION	M17	M17G	M26	M26G	M29
1	24860002P	CUERPO POSTERIOR	BOX	CORPS POSTERIEUR	1	-	1	-	1
2	24860208	TAPA	COVER	COUVERCLE	1	-	1	-	1
4	24860001P	CUERPO ANTERIOR	COVER	CORPS ANTERIEUR	1	-	1	-	1
6	24860076	SEPARADOR	SHIM	SEPARATEUR	2	-	2	-	2
7	24860307	ARANDELA	WASHER	RONDELLE	1	-	1	-	1
8	24860217	ARANDELA	SPACER	RONDELLE	4	-	4	-	4
9	24860304	SEPARADOR	SPACER	RONDELLE	1	-	1	-	1
11	24863101	EJE PRIMARIO RED.2,00	INPUT SHAFT	ESSIEU PRIMAIRE	1	-	1	-	1
11	24864101	EJE PRIMARIO RED.2,60	INPUT SHAFT	ESSIEU PRIMAIRE	1	-	1	-	1
12	24860201	EJE SECUNDARIO	OUTPUT	ARBRE SECONDAIRE	1	-	1	-	1
14	24860301	EJE INTERMEDIO	INTERMEDIATE SHAFT	ARBRE INTERMEDIAIRE	1	-	1	-	1
19	24860222	TUERCA	NUT	ECROU	2	-	2	-	2
20	24810065	TAPON	PLUG	BOUCHON	1	-	1	-	1
22	24860202	CONO EMBRAGUE	CLUTCH	CONE EMBRAYAGE	1	-	1	-	1
23	24860302	PIÑÓN INTERMEDIO	GEAR	PIGNON INTERMEDIAIRE	1	-	1	-	1
24	24860210	ENGRANAJE	GEAR	ENGRENAGE	1	-	1	-	1
25	24863203	ENGRANAJE R.2,00	GEAR R.2,00	ENGRENAGE R.2,00	1	-	1	-	1
25	24864203	ENGRANAJE R.2,60	GEAR R.2,60	ENGRENAGE R.2,60	1	-	1	-	1
26	24860224	BRIDA SALIDA INVERSOR	FLANGE OUTPUT	BRIDE SORTIE INVERSEUR	1	-	1	-	1
27	24860008P	VARILLA NIVEL ACEITE	GAUGE	BAGUETTE NIVEAU D'HUILE	1	-	1	-	1
29	24860205	ANILLO INTERIOR	CAGE	ANNEAU	2	-	2	-	2
31	24830011	TAPON	PLUG	BOUCHON	1	-	1	-	1
33	24860103	RETEN	OIL SEAL	JOINT D'ÉTANCHÉITÉ	2	-	2	-	2
35	24860204	CASQUILLO DE AGUJAS	BEARING	DOUILLE À AIGUILLE	2	-	2	-	2
36	24860306	CASQUILLO DE AGUJAS	BEARING	DOUILLE À AIGUILLE	2	-	2	-	2
37	24860104	RODAMIENTO	BEARING	ROULEMENT	1	-	1	-	1
38	24860105	RODAMIENTO	BEARING	ROULEMENT	1	-	1	-	1
39	24810063	ARANDELA PLANA	PLANE WASHER	RONDELLE PLANE	1	-	1	-	1
40	56000081	ARANDELA COBRE 20-26-1,5	WASHER 20-26-1,5	RONDELLE	1	-	1	-	1
43	24860092	ARANDELA	WASHER	RONDELLE	8	-	8	-	8
44	24850093	ARANDELA	WASHER	RONDELLE	4	-	4	-	4
46	24860023	PASADOR	PIN	GOUJON	2	-	2	-	2
47	52102158	TORNILLO DIN 933 M6-25 8.8	BOLT DIN 933 M6-25 8.8	VIS DIN 933 M6-25 8.8	8	-	8	-	8
50	52105258	TORNILLO DIN 7991 M8-25 10.9	BOLT DIN 7991 M8-25 10.9	VID DIN 7991 M8-25 10.9	1	-	1	-	1
51	52103259	TORNILLO DIN 912 M8-30 8.8	BOLT DIN 912 M8-30 8.8	VIS DIN 912 M8-30 8.8	4	-	4	-	4
54	24860206	RODAMIENTO	BEARING	ROULEMENT	1	-	1	-	1
55	24860207	RODAMIENTO	BEARING	ROULEMENT	1	-	1	-	1
*	24860450	JUEGO JUNTAS Y RETENES TMC40M	KIT GASKETS	JEU DE JOINTS	1	-	1	-	1

MI17.38.0



SOPORTE CABLE MORSE MORSE CABLE BRACKET SUPPORT DU CABLE MORSE			TMC-40P	MI17-26-29.40.0	MODELO MOTOR ENGINE MODEL MODELE MOTEUR				
FIG.	REF.	DESCRIPCIÓN	DESCRIPTION	DÉSIGNATION	M17	M17G	M26	M26G	M29
1	24810913	BRIDA FIJACION CABLES	CLAMP,cable	BRIDE FIXATION CABLES	1	-	1	-	1
2	14719115	TERMINAL CABLE	COUPLING,cable	TERMINAL CABLE	1	-	1	-	1
3	24810901	SOPORTE MORSE INVERSOR	BRACKET, GEAR BOX CONTROL	SUPPORT MORSE INVERSEUR	1	-	1	-	1
4	24863000P	INVERSOR TMC-40P R.2,00	GEAR BOX TMC-40P R.2,00	INVERSEUR TMC-40P R.2,00	1	-	1	-	1
4	24864000P	INVERSOR TMC-40P R.2,60	GEAR BOX TMC-40P R.2,60	INVERSEUR TMC-40P R.2,60	1	-	1	-	1
6	51030006	ARANDELA ACERO DIN 125-6	WASHER DIN 125-6	RONDELLE	1	-	1	-	1
7	51030008	ARANDELA ACERO DIN 125-8	WASHER DIN 125-8	RONDELLE PLATE DIN 125-8	2	-	2	-	2
8	52120008	TUERCA DIN 934 M8 8.8	NUT DIN 934 M8 8.8	ECROU DIN 934 M8 8.8	2	-	2	-	2
9	52120005	TUERCA DIN 934 M5 8.8	NUT DIN 934 M5 8.8	ECROU DIN 934 M5 8.8	2	-	2	-	2
10	52102106	TORNILLO DIN 933 M5-15 8.8	BOLT DIN 933 M5-15 8.8	VIS DIN 933 M5-15 8.8	2	-	2	-	2
11	53033005	ARANDELA GROWER DIN 127-5	WASHER GROWER DIN 127-5	RONDELLE	2	-	2	-	2
12	53033008	ARANDELA GROWER DIN 127-8	WASHER GROWER DIN 127-8	ROND.ÉLAST.GROWER DIN 127-8	2	-	2	-	2
13	51051107	PASADOR ALETAS DIN-94 1,6-16	PIN DIN-94 1,6-16	GOUJON AILETTES DIN-94 1,6-16	1	-	1	-	1



MINI-17.29.29.40.0